

Superfície cerâmica branca para escrita e projeções, com substrato em chapa de aço colada ao miolo de MDF Ultra. Chapa galvanizada colada na parte traseira do miolo.

Material da superfície: Em chapa de aço revestida com cerâmica vitrificada de baixo brilho na superfície da escrita, na cor branca, esmaltada em ambos os lados na faixa de temperatura de 700 °C a 900 °C, com espessura de 0,5 mm (\pm 0,1 mm). É reciclável e livre de metais pesados (cádmio, arsênio, chumbo e antimônio). Não permite a absorção de gorduras e sujeiras, impedindo a proliferação de bactérias e mofo, pois sua superfície não é porosa. É resistente ao fogo, suportando temperatura contínua de 400 °C, não permitindo a propagação do fogo nem a emissão de gases tóxicos. A elevada dureza da superfície dificulta a marcação permanente por facas ou chaves, apresentando alta resistência a danos causados por impacto, abrasão, riscos e desbotamento. O revestimento cerâmico é resistente a ácidos, solventes orgânicos e detergentes, não sendo afetado por querosene (com exceção do ácido clorídrico). O aço com revestimento cerâmico não sofre danos por ataques de roedores ou outros animais. Possui elevado grau de resistência a descargas elétricas, atuando como excelente isolante.

Material do miolo: Chapa de MDF Ultra com miolo verde cru, com proteção contra umidade, cupins e bactérias, com espessura de 18 mm (\pm 0,5 mm).

Material da chapa traseira: Chapa de aço carbono com revestimento em ambas as faces por camada de zinco, com espessura de 0,43 mm (\pm 0,1 mm).

Colagem da superfície cerâmica, miolo e chapa traseira: Colados com adesivo atóxico.

Perfil de fechamento das laterais e cabeceira: Em fita de borda de PVC com espessura de 1,5mm (\pm 0,2mm), fundida à borda pelo processo ArTec, sem junta de cola.

Estrutura

Material: Quadro estrutural traseiro em chapa dobrada de aço carbono NBR 1010 laminada a frio, com espessura de 1,09mm (\pm 0,15mm); chapa para fixação da lousa na parede e trava inferior de segurança em aço carbono NBR 1010 laminado a frio, com espessura de 1,9mm (\pm 0,1mm); chapa traseira fêmea para alinhamento da superfície, instalada no lado esquerdo, e chapa traseira macho para alinhamento da superfície, instalada no lado direito, ambas fabricadas em aço carbono NBR 1010 laminado a frio, com espessura de 1,09mm (\pm 0,15mm).

Sistema de soldagem: MIG livre de respingos, devendo possuir superfície lisa e homogênea, sem apresentar pontos cortantes, superfície áspera ou escórias.

Pré-tratamento: Antiferruginoso que assegura resistência à corrosão em câmara de névoa salina de, no mínimo, 500 horas (desengraxa e processo de nanotecnologia utilizando fluorzircônio, garantindo elevada resistência mecânica e excelente acabamento).

Pintura: Eletrostática híbrida epóxi/poliéster a pó, com polimerização em estufa, possui agente antimicrobiano e é isenta de metais pesados, com película mínima de 100 μ m.

Fixação da estrutura metálica: Fixadas ao MDF Ultra pela parte traseira com buchas de zamac com rosca externa autoatarraxante, rosca interna M6 com sextavado interno e cabeça com anel. Parafusos em aço carbono NBR 1010 com rosca M6, comprimento de 16 mm, fenda sextavada interna de 4 mm (\pm 0,2 mm), com tratamento superficial zincado.

Dimensões gerais:

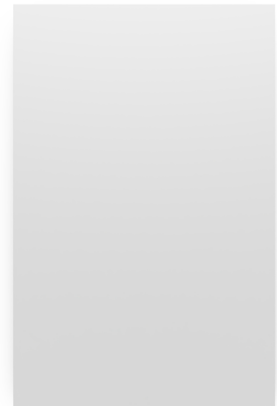
Altura: 1800mm (\pm 5mm).
Largura: 1200mm (\pm 5mm).

Garantia

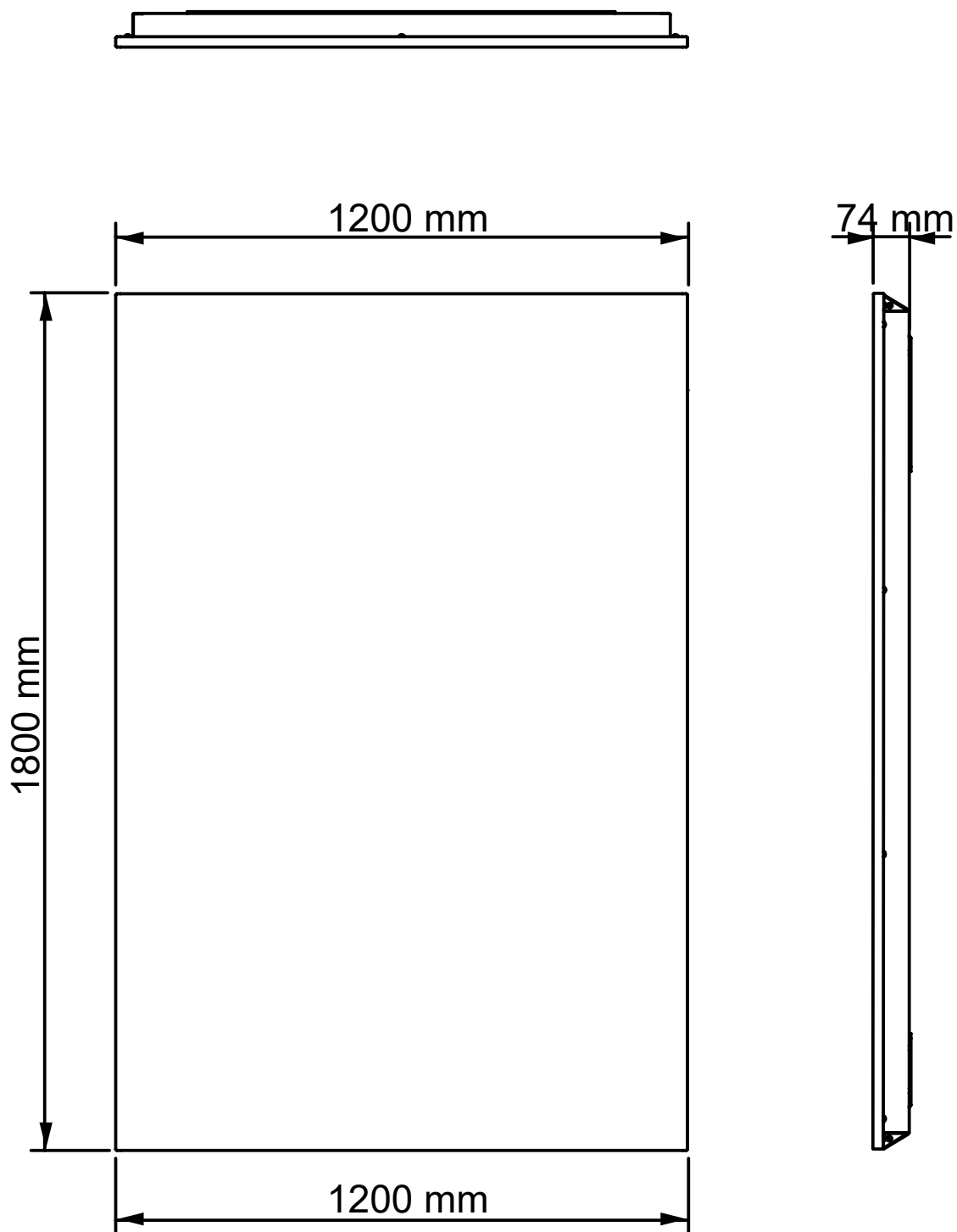
[Clique para consultar nosso Termo de Garantia.](#)

Laudos em conformidade com as normas ABNT

- Relatório de análise química da tinta utilizada nas estruturas metálicas, com determinação de migração de metais pesados conforme NBR NM 300-3:2011. Emitido por laboratório acreditado pelo INMETRO, atendendo à Lei Federal nº 11.762, de 1º de agosto de 2008.
- Relatório de avaliação de névoa salina em peças metálicas conforme NBR 8094, mediante ensaio com duração mínima de 500 horas e avaliação conforme ISO 4628:2015 e NBR 5841:2015. Emitido por laboratório acreditado pelo INMETRO, com grau de empolamento d0/t0 e grau de enferrujamento Ri0.
- Relatório de avaliação do grau de corrosão por atmosfera úmida saturada, conforme NBR 8095, mediante ensaio com duração mínima de 500 horas e avaliação conforme ISO 4628:2015 e NBR 5841:2015. Emitido por laboratório acreditado pelo INMETRO, com grau de empolamento d0/t0 e grau de enferrujamento Ri0.
- Relatório de avaliação de corrosão por exposição ao dióxido de enxofre conforme NBR 8096, mediante ensaio com duração de 4 ciclos e avaliação conforme ISO 4628:2015 e NBR 5841:2015. Emitido por laboratório acreditado pelo INMETRO, com grau de empolamento d0/t0 e grau de enferrujamento Ri0.
- Relatório de determinação da espessura da camada de tinta da superfície metálica conforme NBR 10443:2008 e ASTM D7091:2013. Emitido por laboratório acreditado pelo INMETRO, com espessura mínima de 100 μ m.
- Relatório de determinação da aderência da tinta conforme NBR 11003:2009 (versão corrigida de 2010). Emitido por laboratório acreditado pelo INMETRO, com destacamento na intersecção de 0 mm, classificação Y0, destacamento ao longo das incisões de 0 mm e classificação X0.



Dimensões(mm)



Superfície cerâmica branca com grid semi-quadrícula para escrita e projeções, com substrato em chapa de aço colada ao miolo em MDF Ultra. Chapa de aço galvanizada colada na parte traseira do miolo.

Material da superfície: Em chapa de aço revestida com cerâmica vitrificada de baixo brilho na superfície de escrita, na cor branca, com grid semi-quadrícula de 50mm x 50mm (±3mm), que auxilia no alinhamento da escrita. Esmaltada em ambas as faces na faixa de temperatura de 700°C a 900°C, com espessura de 0,5mm (±0,1mm). Material reciclável e livre de metais pesados (cádmio, arsênio, chumbo e antimônio). Não permite a absorção de gorduras e sujeiras, impedindo a proliferação de bactérias e mofo, devido à sua superfície não porosa. Resistente ao fogo, suportando temperatura contínua de até 400°C, sem propagação de chamas e sem emissão de gases tóxicos. A elevada dureza da superfície dificulta marcações permanentes por facas ou chaves, apresentando alta resistência a impactos, abrasão, riscos e desbotamento. O revestimento cerâmico é resistente a ácidos, solventes orgânicos, detergentes e não é afetado por querosene (exceto ácido clorídrico). O aço revestido com cerâmica não sofre danos por ataques de roedores ou outros animais e apresenta elevado grau de resistência a descargas elétricas, atuando como excelente isolante.

Material do miolo: Chapa de MDF Ultra com miolo verde cru, com proteção contra umidade, cupins e bactérias, com espessura de 18 mm (± 0,5 mm).

Material da chapa traseira: Chapa de aço carbono com revestimento em ambas as faces por camada de zinco, com espessura de 0,43 mm (± 0,1 mm).

Colagem da superfície cerâmica, miolo e chapa traseira: Colados com adesivo atóxico.

Perfil de fechamento das laterais e cabeceira: Em fita de borda de PVC com espessura de 1,5mm (±0,2mm), fundida à borda pelo processo ArTec, sem junta de cola.

Estrutura

Material: Quadro estrutural traseiro em chapa dobrada de aço carbono NBR 1010 laminada a frio, com espessura de 1,09mm (±0,15mm); chapa para fixação da lousa na parede e trava inferior de segurança em aço carbono NBR 1010 laminado a frio, com espessura de 1,9mm (±0,1mm); chapa traseira fêmea para alinhamento da superfície, instalada no lado esquerdo, e chapa traseira macho para alinhamento da superfície, instalada no lado direito, ambas fabricadas em aço carbono NBR 1010 laminado a frio, com espessura de 1,09mm (±0,15mm).

Sistema de soldagem: MIG livre de respingos, devendo possuir superfície lisa e homogênea, sem apresentar pontos cortantes, superfície áspera ou escórias.

Pré-tratamento: Antiferruginoso que assegura resistência à corrosão em câmara de névoa salina de, no mínimo, 500 horas (desengraxe e processo de nanotecnologia utilizando fluorzircônio, garantindo elevada resistência mecânica e excelente acabamento).

Pintura: Eletrostática híbrida epóxi/poliéster a pó, com polimerização em estufa, possui agente antimicrobiano e é isenta de metais pesados, com película mínima de 100 µm.

Fixação da estrutura metálica: Fixadas ao MDF Ultra pela parte traseira com buchas de zamac com rosca externa autoatarraxante, rosca interna M6 com sextavado interno e cabeça com anel. Parafusos em aço carbono NBR 1010 com rosca M6, comprimento de 16 mm, fenda sextavada interna de 4 mm (± 0,2 mm), com tratamento superficial zincado.

Dimensões gerais:

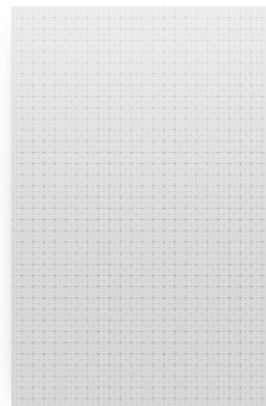
Altura: 1800mm (± 5mm).
Largura: 1200mm (± 5mm).

Garantia

[Clique para consultar nosso Termo de Garantia.](#)

Laudos em conformidade com as normas ABNT

- Relatório de análise química da tinta utilizada nas estruturas metálicas, com determinação de migração de metais pesados conforme NBR NM 300-3:2011. Emitido por laboratório acreditado pelo INMETRO, atendendo à Lei Federal nº 11.762, de 1º de agosto de 2008.
- Relatório de avaliação de névoa salina em peças metálicas conforme NBR 8094, mediante ensaio com duração mínima de 500 horas e avaliação conforme ISO 4628:2015 e NBR 5841:2015. Emitido por laboratório acreditado pelo INMETRO, com grau de empolamento d0/t0 e grau de enferrujamento Ri0.
- Relatório de avaliação do grau de corrosão por atmosfera úmida saturada, conforme NBR 8095, mediante ensaio com duração mínima de 500 horas e avaliação conforme ISO 4628:2015 e NBR 5841:2015. Emitido por laboratório acreditado pelo INMETRO, com grau de empolamento d0/t0 e grau de enferrujamento Ri0.
- Relatório de avaliação de corrosão por exposição ao dióxido de enxofre conforme NBR 8096, mediante ensaio com duração de 4 ciclos e avaliação conforme ISO 4628:2015 e NBR 5841:2015. Emitido por laboratório acreditado pelo INMETRO, com grau de empolamento d0/t0 e grau de enferrujamento Ri0.
- Relatório de determinação da espessura da camada de tinta da superfície metálica conforme NBR 10443:2008 e ASTM D7091:2013. Emitido por laboratório acreditado pelo INMETRO, com espessura mínima de 100 µm.
- Relatório de determinação da aderência da tinta conforme NBR 11003:2009 (versão corrigida de 2010). Emitido por laboratório acreditado pelo INMETRO, com destacamento na intersecção de 0 mm, classificação Y0, destacamento ao longo das incisões de 0 mm e classificação X0.



Dimensões(mm)

