

Estrutura

Material: Estrutura em aço carbono, com pés em tubo de aço carbono de seção redonda de 1½" e suporte de fixação do tampo em tubo de seção retangular (40 mm x 20 mm).

Sistema de soldagem: Processo MIG, livre de respingos, com superfície lisa e homogênea, sem elementos estruturais de fixação em contato com o usuário, sem rebarbas ou partes cortantes.

Pré-Tratamento: Tratamento antiferruginoso, com acabamento em pintura por pulverização eletrostática a pó na cor cinza, garantindo uma superfície lisa, resistente e impermeável

Ponteiras: Ponteiras externas na cor cinza, fabricadas em polipropileno, com diâmetro total de 45 mm e altura de 43 mm, evitando o contato da estrutura com materiais externos, não danificando o piso e garantindo maior vida útil ao ambiente.

Tampo

Material: Tampo produzido em MDF com espessura de 18 mm, com diâmetro de 900 mm, sendo uma parte curvada com 800 mm de largura, com acabamento em laminado melamínico de alta pressão.

Construção: Cantos da mesa arredondados, com acabamento em fita de borda de PVC de 2 mm.

Garantia

[Clique para consultar nosso Termo de garantia.](#)



Dimensões (mm)

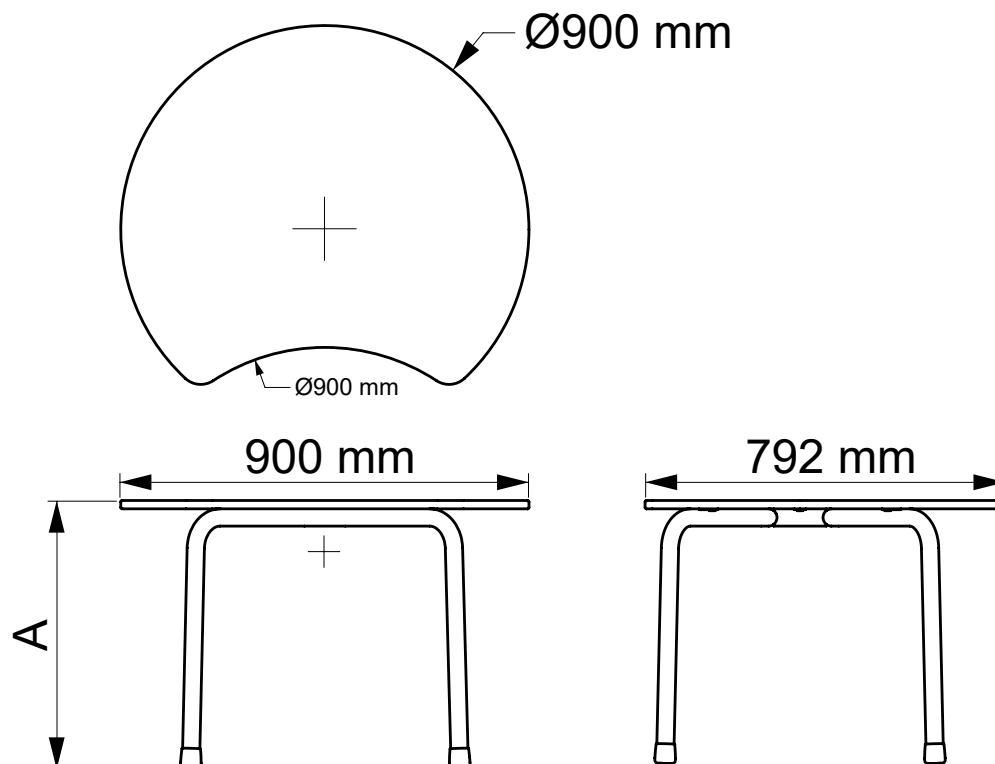


Tabela de altura Tolerância (±10)mm	
Altura	Altura do tampo ao solo (HT)
.1	460
.2	530
.3	590