

## Estrutura

**Material:** Base em tubo de aço carbono NBR 1010, seção redonda Ø38,1 mm (±0,2 mm), com parede de 1,9 mm (±0,1 mm); montante em tubo de aço carbono NBR 1010, seção oblonga de 40 mm x 77 mm (±0,2 mm), com parede de 1,5 mm; suporte do tampo tipo mão francesa em chapa de aço carbono NBR 1010 com espessura de 1,9 mm (±0,1 mm).

**Processo de conformação do tubo:** Conformação a frio, livre de amassamentos e rugas visíveis.

**Sistema de soldagem:** MIG, livre de respingos. Deve possuir superfície lisa e homogênea, não devendo apresentar pontos cortantes, superfícies ásperas ou escórias.

**Pré-tratamento:** Antiferrugíno que assegure resistência à corrosão em câmara de névoa salina de, no mínimo, 500 horas (desengraxe e processo de nanotecnologia utilizando fluorzircônio, que garantem grande resistência mecânica e excelente acabamento).

**Pintura:** Eletrostática híbrida epóxi-poliéster a pó, com polimerização em estufa. Possui agente antimicrobiano, é isenta de metais pesados e apresenta película mínima de 100 µm.

**Ponteiros:** Em polipropileno, com diâmetro interno de Ø38,1 mm (±0,5 mm), espessura inicial de 2 mm (±0,2 mm) e espessura da parede em contato com o chão de 6,8 mm (±0,5 mm), travadas através de pino na parte inferior de Ø9 mm x 20 mm (±1 mm), em polietileno de alta densidade.

**Proteção dos pés:** Injetada em polipropileno, com comprimento de 245 mm (±5 mm) e espessura de 2,6 mm (±0,2 mm). Fixada à estrutura por sistema de encaixe, sem rebites.

**Construção:** Todos os cantos arredondados, sem rebarbas ou partes cortantes.

## Tampo

**Material:** Chapa de MDF com espessura de 18 mm (±0,5 mm), com acabamento melamínico de baixa pressão na face inferior e aplicação de laminado melamínico de alta pressão brilhante com espessura de 0,6 mm (±0,1 mm) na face superior, colado com adesivo atóxico.

**Proteção das bordas:** Fita de borda em PVC macio com espessura mínima de 3 mm (±0,1 mm) e raio de 3 mm (±0,1 mm), colada com adesivo Hot Melt.

**Fixação na estrutura:** Buchas de Zamac com rosca externa autoatarraxante, rosca interna M6, sextavado interno e cabeça com anel, fixadas ao tampo na parte inferior. Parafuso de aço carbono NBR 1010 com rosca M6 e comprimento de 16 mm, fenda sextavada interna de 4 mm (±0,2 mm), com tratamento superficial zincado.

**Segurança e acabamento:** Todos os cantos arredondados com raios de 45 mm (±5 mm) e arestas de contato com raio mínimo de 3 mm.

**Dimensões:** 1.200 mm x 650 mm x 18 mm (±3 mm).

## Gavetas

**Material:** Frente das gavetas em chapa de MDP BP (baixa pressão), com espessura de 18 mm (±0,5 mm) e tratamento antimicrobiano nas superfícies.

**Fechadura:** Comprimento de 20 mm (±0,5 mm) e diâmetro de Ø18,75 mm. Possui aba para fixação, chave escamoteável, rotação de 180° e sistema de dupla extração. Acabamento niquelado. Travamento simultâneo das gavetas.

**Partes internas:** Gaveta metálica em aço laminado, formada a partir de chapa única, com extremidades soldadas e abas laterais para acabamento da corredeira de esferas.

**Pré-tratamento:** Antiferrugíno (desengraxe e processo de nanotecnologia utilizando fluorzircônio, que garantem grande resistência mecânica e excelente acabamento).

**Pintura:** Eletrostática híbrida epóxi-poliéster a pó, com polimerização em estufa. Possui agente antimicrobiano, é isenta de metais pesados e apresenta película mínima de 60 µm.

**Proteção da borda da frente da gaveta:** Fita de borda em PVC macio com espessura mínima de 3 mm (±0,1 mm) e raio de 3 mm (±0,1 mm), colada com adesivo Hot Melt.

**Puxadores:** Retangulares, embutidos, confeccionados em plástico reforçado com fibra.

**Segurança:** Arestas de contato arredondadas, sem rebarbas ou partes cortantes.

**Porta-objetos:** Em plástico, deslizante, fixado à aba da gaveta.

## Painel frontal

**Material:** Em MDP com espessura de 18 mm (±1 mm), revestido nas duas faces com laminado melamínico de baixa pressão, com tratamento antimicrobiano nas superfícies. Borda de contato com o usuário encabeçada com fita de borda em PVC, com o mesmo acabamento, cor e tonalidade do laminado melamínico de baixa pressão. Colagem das fitas com adesivo à base de PUR, através do processo Hot Melt.

**Fixação:** Por sistema de montagem metálico tipo Rastex, em 6 pontos de fixação.

**Acabamento da borda:** Fita de borda com espessura de 3 mm e raio mínimo de 3 mm (±1 mm), colada com adesivo Hot Melt.

## Dimensões gerais

**Altura do tampo ao solo:** 760 mm (±5 mm).

## Garantia

[Clique para consultar nosso Termo de garantia.](#)

## Laudos em conformidade com as normas ABNT

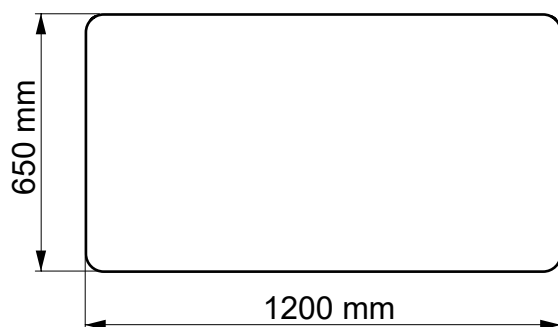
- Relatório de análise química da tinta utilizada nas estruturas metálicas, com determinação da migração de metais pesados conforme ABNT NBR NM 300-3:2011. Emitido por laboratório acreditado pelo INMETRO, atendendo à Lei Federal nº 11.762, de 1º de agosto de 2008.
- Relatório de avaliação de névoa salina em peças metálicas conforme ABNT NBR 8094, mediante ensaio com duração mínima de 500 horas, avaliado conforme ISO 4628:2015 e ABNT NBR 5841:2015. Emitido por laboratório acreditado pelo INMETRO, com grau de empolamento d0/t0 e grau de enferrujamento Ri0.
- Relatório de avaliação do grau de corrosão por atmosfera úmida saturada, conforme ABNT NBR 8095, mediante ensaio com duração mínima de 500 horas, avaliado conforme ISO 4628:2015 e ABNT NBR 5841:2015. Emitido por laboratório acreditado pelo INMETRO, com grau de empolamento d0/t0 e grau de enferrujamento Ri0.
- Relatório de avaliação de corrosão por exposição ao dióxido de enxofre conforme ABNT NBR 8096, mediante ensaio com duração de 4 ciclos, avaliado conforme ISO 4628:2015 e ABNT NBR 5841:2015. Emitido por laboratório acreditado pelo INMETRO, com grau de empolamento d0/t0 e grau de enferrujamento Ri0.



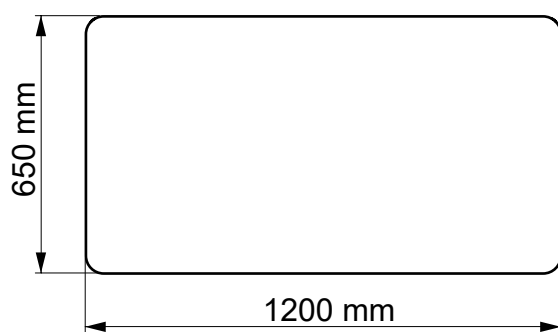
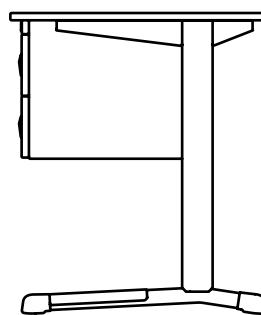
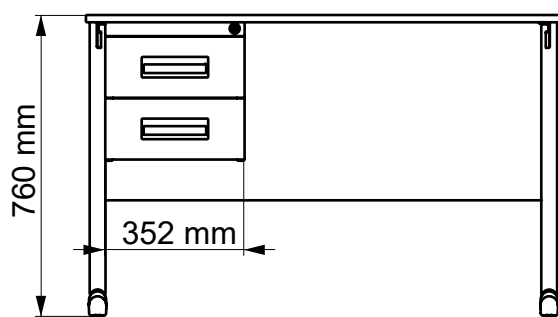
Imagens meramente ilustrativas

- Relatório de determinação da espessura da camada de tinta da superfície metálica conforme ABNT NBR 10443:2008 e ASTM D7091:2013. Emitido por laboratório acreditado pelo INMETRO, com espessura mínima de 100 µm.
- Relatório de determinação da aderência da tinta conforme ABNT NBR 11003:2009 (versão corrigida de 2010). Emitido por laboratório acreditado pelo INMETRO, com destacamento na intersecção de 0 mm, classificação Y0, destacamento ao longo das incisões de 0 mm e classificação X0.

Dimensões (mm)



71322EBPF



71322DBPF

