

Estrutura

Material: Base em tubo de aço carbono NBR 1010, seção redonda Ø38,1 mm (±0,2 mm), com parede de 1,9 mm (±0,1 mm); montante em tubo de aço carbono NBR 1010, seção oblonga de 40 mm x 77 mm (±0,2 mm), com parede de 1,5 mm; suporte do tampo tipo mão francesa em chapa de aço carbono NBR 1010 com espessura de 1,9 mm (±0,1 mm).

Processo de conformação do tubo: Conformação a frio, livre de amassamentos e rugas visíveis.

Sistema de soldagem: MIG, livre de respingos. Deve possuir superfície lisa e homogênea, não devendo apresentar pontos cortantes, superfícies ásperas ou escórias.

Pré-tratamento: Antiferruginoso que assegure resistência à corrosão em câmara de névoa salina de, no mínimo, 500 horas (desengraxe e processo de nanotecnologia utilizando fluorzircônio, que garantem grande resistência mecânica e excelente acabamento).

Pintura: Eletrostática híbrida epóxi-poliéster a pó, com polimerização em estufa. Possui agente antimicrobiano, é isenta de metais pesados e apresenta película mínima de 100 µm.

Ponteiros: Em polipropileno, com diâmetro interno de Ø38,1 mm (±0,5 mm), espessura inicial de 2 mm (±0,2 mm) e espessura da parede em contato com o chão de 6,8 mm (±0,5 mm), travadas através de pino na parte inferior de Ø9 mm x 20 mm (±1 mm), em polietileno de alta densidade.

Proteção dos pés: Injetada em polipropileno, com comprimento de 245 mm (±5 mm) e espessura de 2,6 mm (±0,2 mm). Fixada à estrutura por sistema de encaixe, sem rebites.

Construção: Todos os cantos arredondados, sem rebarbas ou partes cortantes.

Tampo

Material: Em MDP com espessura de 18 mm (±1 mm), revestido nas duas faces com laminado melamínico de baixa pressão, com tratamento antimicrobiano nas superfícies. Borda de contato com o usuário encabeçada com fita de borda em PVC, com o mesmo acabamento, cor e tonalidade do laminado melamínico de baixa pressão. Colagem das fitas com adesivo à base de PUR, através do processo Hot Melt.

Proteção das bordas: Fita de borda em PVC maciço com espessura mínima de 3 mm (±0,1 mm) e raio de 3 mm (±0,1 mm), colada com adesivo Hot Melt.

Fixação na estrutura: Buchas de Zamac com rosca externa autoatarraxante, rosca interna M6, sextavado interno e cabeça com anel, fixadas ao tampo na parte inferior. Parafuso de aço carbono NBR 1010 com rosca M6 e comprimento de 16 mm, fenda sextavada interna de 4 mm (±0,2 mm), com tratamento superficial zincado.

Segurança e acabamento: Todos os cantos arredondados com raios de 45 mm (±5 mm) e arestas de contato com raio mínimo de 3 mm.

Dimensões: 1.200 mm x 650 mm x 18 mm (±3 mm).

Gavetas

Material: Frente das gavetas em chapa de MDP BP (baixa pressão), com espessura de 18 mm (±0,5 mm) e tratamento antimicrobiano nas superfícies.

Fechadura: Comprimento de 20 mm (±0,5 mm) e diâmetro de Ø18,75 mm. Possui aba para fixação, chave escamoteável, rotação de 180° e sistema de dupla extração. Acabamento niquelado. Travamento simultâneo das gavetas.

Partes internas: Gaveta metálica em aço laminado, formada a partir de chapa única, com extremidades soldadas e abas laterais para acabamento da corredeira de esferas.

Pré-tratamento: Antiferruginoso (desengraxe e processo de nanotecnologia utilizando fluorzircônio, que garantem grande resistência mecânica e excelente acabamento).

Pintura: Eletrostática híbrida epóxi-poliéster a pó, com polimerização em estufa. Possui agente antimicrobiano, é isenta de metais pesados e apresenta película mínima de 60 µm.

Proteção da borda da frente da gaveta: Fita de borda em PVC maciço com espessura mínima de 3 mm (±0,1 mm) e raio de 3 mm (±0,1 mm), colada com adesivo Hot Melt.

Puxadores: Retangulares, embutidos, confeccionados em plástico reforçado com fibra.

Segurança: Arestas de contato arredondadas, sem rebarbas ou partes cortantes.

Porta-objetos: Em plástico, deslizante, fixado à aba da gaveta.

Painel frontal

Material: Em MDP com espessura de 18 mm (±1 mm), revestido nas duas faces com laminado melamínico de baixa pressão, com tratamento antimicrobiano nas superfícies. Borda de contato com o usuário encabeçada com fita de borda em PVC, com o mesmo acabamento, cor e tonalidade do laminado melamínico de baixa pressão. Colagem das fitas com adesivo à base de PUR, através do processo Hot Melt.

Fixação: Por sistema de montagem metálico tipo Rastex, em 6 pontos de fixação.

Acabamento da borda: Fita de borda com espessura de 3 mm e raio mínimo de 3 mm (±1 mm), colada com adesivo Hot Melt.

Dimensões gerais

Altura do tampo ao solo: 760 mm (±5 mm).

Garantia

[Clique para consultar nosso Termo de garantia.](#)

Laudos em conformidade com as normas ABNT

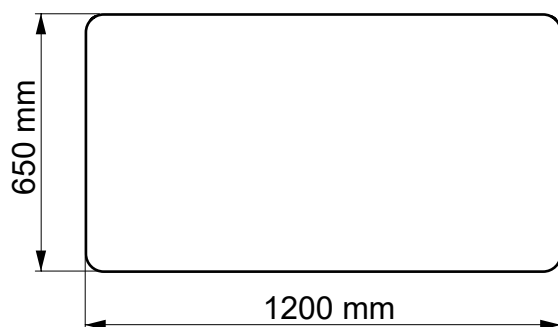
- Relatório de análise química da tinta utilizada nas estruturas metálicas, com determinação da migração de metais pesados conforme ABNT NBR NM 300-3:2011. Emitido por laboratório acreditado pelo INMETRO, atendendo à Lei Federal nº 11.762, de 1º de agosto de 2008.
- Relatório de avaliação de névoa salina em peças metálicas conforme ABNT NBR 8094, mediante ensaio com duração mínima de 500 horas, avaliado conforme ISO 4628:2015 e ABNT NBR 5841:2015. Emitido por laboratório acreditado pelo INMETRO, com grau de empolamento d0/t0 e grau de enferrujamento R10.
- Relatório de avaliação do grau de corrosão por atmosfera úmida saturada, conforme ABNT NBR 8095, mediante ensaio com duração mínima de 500 horas, avaliado conforme ISO 4628:2015 e ABNT NBR 5841:2015. Emitido por laboratório acreditado pelo INMETRO, com grau de empolamento d0/t0 e grau de enferrujamento R10.



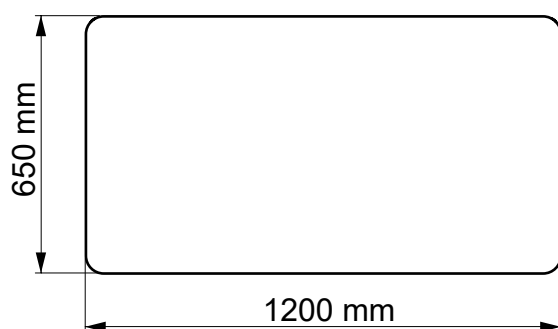
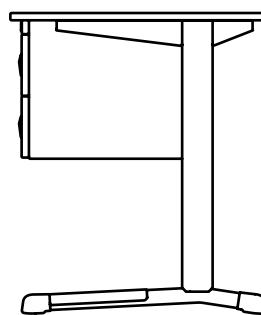
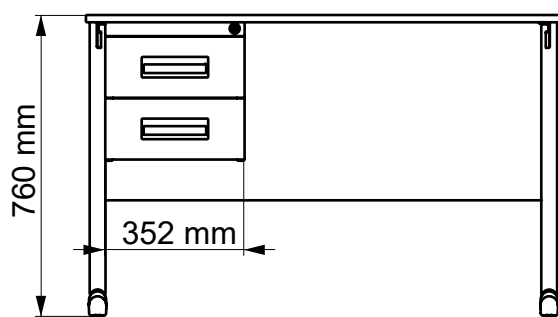
Imagens meramente ilustrativas

- Relatório de avaliação de corrosão por exposição ao dióxido de enxofre conforme ABNT NBR 8096, mediante ensaio com duração de 4 ciclos, avaliado conforme ISO 4628:2015 e ABNT NBR 5841:2015. Emitido por laboratório acreditado pelo INMETRO, com grau de empolamento d0/t0 e grau de enferrujamento R10.
- Relatório de determinação da espessura da camada de tinta da superfície metálica conforme ABNT NBR 10443:2008 e ASTM D7091:2013. Emitido por laboratório acreditado pelo INMETRO, com espessura mínima de 100 µm.
- Relatório de determinação da aderência da tinta conforme ABNT NBR 11003:2009 (versão corrigida de 2010). Emitido por laboratório acreditado pelo INMETRO, com destacamento na intersecção de 0 mm, classificação Y0, destacamento ao longo das incisões de 0 mm e classificação X0.

Dimensões (mm)



71322EBP



71322DBP

