

Estrutura metálica

Material: Pés confeccionados em tubos de aço carbono NBR 1010, com seção redonda de Ø22,22 mm (±0,2 mm) e espessura de 1,2 mm (±0,1 mm). Suporte da prancheta confeccionado em tubo de aço carbono NBR 1010, com seção redonda de Ø1 ¼" (±0,2 mm) e espessura de 1,9 mm (±0,1 mm), com chapa em aço carbono NBR 1010 de espessura 1,9 mm (±0,1 mm). Travessa do assento confeccionada em tubo de aço carbono NBR 1010, com seção redonda de Ø22,22 mm (±0,2 mm) e espessura de 1,2 mm (±0,1 mm). Travessas frontal e posterior confeccionadas em tubo de aço carbono NBR 1010 com seção redonda de Ø22,22 mm (±0,2 mm) e espessura de 1,2 mm (±0,1 mm). Gancho de mochila em aço carbono NBR1010 trefilado de seção redonda de Ø6 mm (±0,2 mm).

Processo de conformação dos tubos: Conformação a frio, livre de amassamentos e rugas visíveis.

Sistema de soldagem: Soldagem MIG livre de respingos, devendo apresentar superfície lisa e homogênea, sem pontos cortantes, superfícies ásperas ou escórias.

Pré-tratamento: Antiferruginoso que assegure resistência à corrosão em câmara de névoa salina e câmara úmida por, no mínimo, 500 horas, e em câmara com exposição ao dióxido de enxofre por, no mínimo, 4 ciclos (desengraxe e processo de tratamento da superfície metálica com nanotecnologia, garantindo elevada resistência mecânica e excelente acabamento).

Pintura: Eletrostática híbrida epóxi/poliéster a pó, com polimerização em estufa, contendo agente antimicrobiano e isenta de metais pesados, com película mínima de 100 µm.

Ponteiras: Altas em polietileno de alta densidade com redutor de ruído, medindo Ø28 mm x 45 mm, com espessura de 8 mm no ponto de contato do tubo com o piso.

Construção: Todos os cantos arredondados, sem rebarbas ou partes cortantes. Estrutura envolvente na parte traseira do encosto para proteção contra impactos.

Assento e encosto

Material: Polipropileno virgem resistente a alto impacto, livre de metais pesados.

Fixação na estrutura: Assento e encosto fixados à estrutura por meio de 4 rebites cada, confeccionados em alumínio extrudado de repuxo, não aparentes na superfície, com dimensões de Ø4,9 mm (corpo) x Ø9 mm (cabeça).

Dimensões: Assento: largura de 410 mm e profundidade de 460 mm; Encosto: largura de 435 mm, altura de 257 mm e espessura mínima de 4,5 mm (±0,5 mm).

Ergonomia: Assento e encosto com superfície de contato ergonômica, proporcionando maior conforto ao usuário.

Acabamento: Cantos arredondados, sem rebarbas. Superfície de contato com acabamento texturizado, evitando deslizamentos.

Porta-livros

Material: Confeccionado em polipropileno homopolímero, com adição de 20% de carga mineral, livre de metais pesados, proporcionando elevada resistência mecânica e estabilidade dimensional.

Construção: Porta-livros monobloco injetado, com formato envolvente e bordas arredondadas, sem rebarbas ou partes cortantes. Possui reforços estruturais internos por meio de nervuras e treliças injetadas, garantindo maior resistência à flexão e ao impacto durante o uso contínuo.

Configuração estrutural: Composto por 5 lâminas longitudinais paralelas, interligadas por reforços transversais e estruturais inferiores. Possui ressaltos laterais elevados para contenção e melhor acomodação dos materiais armazenados.

Espessura mínima: Parede com espessura mínima de 2,5 mm (±0,5 mm), com regiões estruturais reforçadas conforme necessidade do projeto.

Fixação na estrutura: Fixado à estrutura metálica por meio de 4 rebites de alumínio extrudado de repuxo, com dimensões de Ø4,9 mm (corpo) x Ø9 mm (cabeça), montados sobre as travessas frontal e posterior da estrutura.

Dimensões: Largura: 304 mm; Profundidade: 364 mm e Altura: 101 mm.

Prancheta

Material: Chapa de MDF com espessura de 18 mm (±0,5 mm), com acabamento melamínico de baixa pressão na face inferior e aplicação de laminado melamínico de alta pressão brilhante com espessura de 0,6 mm (±0,1 mm) na face superior, colado com adesivo atóxico.

Proteção das bordas: Topos encabeçados com borda injetada em PP (polipropileno), contínua, sem interrupções no perímetro, sem emendas e à prova de desprendimento.

Raios da borda: Raio da borda superior e inferior em contato com o usuário: 4 mm (±0,5 mm);

Raio frontal da borda: 16 mm (±2 mm).

Raios dos cantos: Raio mínimo de 30 mm.

Inclinação do tampo: Ângulo mínimo de inclinação de 6° em relação ao piso.

Fixação na estrutura: Buchas de Zamac com rosca externa autoarraxante e rosca interna M6, com sextavado interno e cabeça com anel, fixadas ao tampo na parte inferior. Parafusos em aço carbono NBR 1010 com rosca M6 e comprimento de 16 mm, fenda sextavada interna de 4 mm (±0,2 mm) e tratamento superficial zincado.

Dimensões: 285 mm x 545 mm (±10 mm).

Dimensões gerais

Altura do assento ao piso: 460 mm (±5 mm);

Altura do tampo ao piso: 765 mm (±15 mm).

Garantia

[Clique para consultar nosso Termo de garantia.](#)

Laudos em conformidade com as normas ABNT

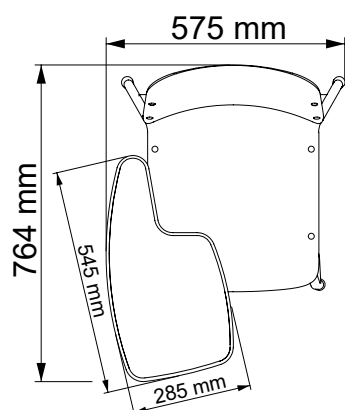
- Relatório de análise química da tinta utilizada nas estruturas metálicas, com determinação de migração de metais pesados conforme NBR NM 300-3:2011. Emitido por laboratório acreditado pelo INMETRO, atendendo à Lei Federal nº 11.762, de 1º de agosto de 2008.
- Relatório de análise química referente ao polipropileno utilizado no assento, encosto e bordas injetadas, com determinação de migração de metais pesados conforme NBR NM 300-3, não excedendo os limites máximos estabelecidos. Emitido por laboratório acreditado pelo INMETRO.



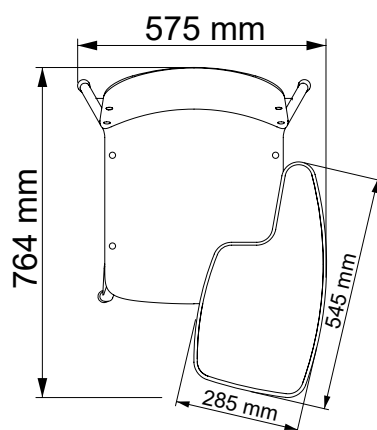
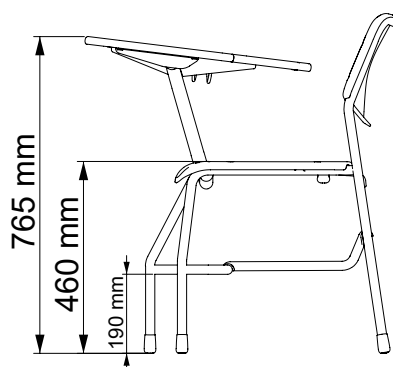
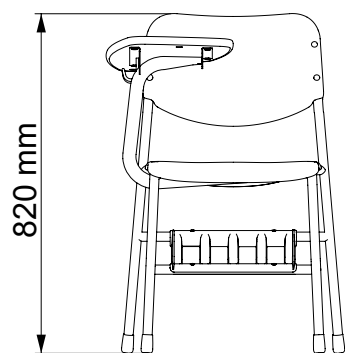
Descrição do elemento.	Migração máxima aceitável.
Antimônio (Sb)	60
Arsênio (As)	25
Bário (Ba)	1000
Cádmio (Cd)	75
Chumbo (Pb)	90
Cromo (Cr)	60
Mercúrio (Hg)	60
Selênio (Se)	500

- Relatório de avaliação de névoa salina em peças metálicas conforme NBR 8094, mediante ensaio com duração mínima de 500 horas, avaliado conforme ISO 4628:2015 e NBR 5841:2015. Emitido por laboratório acreditado pelo INMETRO, com grau de empolamento d0/t0 e grau de enferrujamento Ri0.
- Relatório de avaliação do grau de corrosão por atmosfera úmida saturada conforme NBR 8095, mediante ensaio com duração mínima de 500 horas, avaliado conforme ISO 4628:2015 e NBR 5841:2015. Emitido por laboratório acreditado pelo INMETRO, com grau de empolamento d0/t0 e grau de enferrujamento Ri0.
- Relatório de avaliação de corrosão por exposição ao dióxido de enxofre conforme NBR 8096, mediante ensaio com duração de 4 ciclos, avaliado conforme ISO 4628:2015 e NBR 5841:2015. Emitido por laboratório acreditado pelo INMETRO, com grau de empolamento d0/t0 e grau de enferrujamento Ri0.
- Relatório de determinação da espessura da camada de tinta da superfície metálica conforme NBR 10443:2008 e ASTM D7091:2013. Emitido por laboratório acreditado pelo INMETRO, com espessura mínima de 100 µm.
- Relatório de determinação de aderência da tinta conforme NBR 11003:2009 — versão corrigida em 2010. Emitido por laboratório acreditado pelo INMETRO, com destacamento na interseção de 0 mm, classificação Y0, destacamento ao longo das incisões de 0 mm e classificação X0.

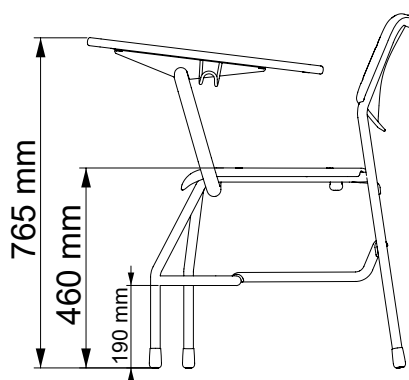
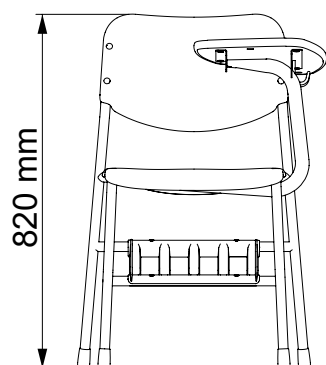
Dimensões (mm)



4314P.6



4314PE.6



Estrutura metálica

Material: Pés confeccionados em tubos de aço carbono NBR 1010, com seção redonda de Ø22,22 mm (±0,2 mm) e espessura de 1,2 mm (±0,1 mm). Suporte da prancheta confeccionado em tubo de aço carbono NBR 1010, com seção redonda de Ø1 ¼" (±0,2 mm) e espessura de 1,9 mm (±0,1 mm), com chapa em aço carbono NBR 1010 de espessura 1,9 mm (±0,1 mm). Travessa do assento confeccionada em tubo de aço carbono NBR 1010, com seção redonda de Ø22,22 mm (±0,2 mm) e espessura de 1,2 mm (±0,1 mm). Travessas frontal e posterior confeccionadas em tubo de aço carbono NBR 1010 com seção redonda de Ø22,22 mm (±0,2 mm) e espessura de 1,2 mm (±0,1 mm). Gancho de mochila em aço carbono NBR1010 trefilado de seção redonda de Ø6 mm (±0,2 mm).

Sistema basculante: Confeccionado em tubo de aço carbono NBR 1010 com seção retangular de 20 mm x 40 mm e espessura de 1,2 mm, articulado por pino em aço trefilado de Ø8 mm, apoiado em duas chapas dobradas de aço carbono NBR 1010 com espessura de 2,65 mm, proporcionando movimentação suave e elevada resistência mecânica ao conjunto.

Processo de conformação dos tubos: Conformação a frio, livre de amassamentos e rugas visíveis.

Sistema de soldagem: Soldagem MIG livre de respingos, devendo apresentar superfície lisa e homogênea, sem pontos cortantes, superfícies ásperas ou escórias.

Pré-tratamento: Antiferruginoso que assegure resistência à corrosão em câmara de névoa salina e câmara úmida por, no mínimo, 500 horas, e em câmara com exposição ao dióxido de enxofre por, no mínimo, 4 ciclos (desengraxe e processo de tratamento da superfície metálica com nanotecnologia, garantindo elevada resistência mecânica e excelente acabamento).

Pintura: Eletrostática híbrida epóxi/poliéster a pó, com polimerização em estufa, contendo agente antimicrobiano e isenta de metais pesados, com película mínima de 100 µm.

Ponteiras: Altas em polietileno de alta densidade com redutor de ruído, medindo Ø28 mm x 45 mm, com espessura de 8 mm no ponto de contato do tubo com o piso.

Construção: Todos os cantos arredondados, sem rebarbas ou partes cortantes. Estrutura envolvente na parte traseira do encosto para proteção contra impactos.

Assento e encosto

Material: Polipropileno virgem resistente a alto impacto, livre de metais pesados.

Fixação na estrutura: Assento e encosto fixados à estrutura por meio de 4 rebites cada, confeccionados em alumínio extrudado de repuxo, não aparentes na superfície, com dimensões de Ø4,9 mm (corpo) x Ø9 mm (cabeça).

Dimensões: Assento: largura de 410 mm e profundidade de 460 mm; Encosto: largura de 435 mm, altura de 257 mm e espessura mínima de 4,5 mm (±0,5 mm).

Ergonomia: Assento e encosto com superfície de contato ergonômica, proporcionando maior conforto ao usuário.

Acabamento: Cantos arredondados, sem rebarbas. Superfície de contato com acabamento texturizado, evitando deslizamentos.

Porta-livros

Material: Confeccionado em polipropileno homopolímero, com adição de 20% de carga mineral,

livre de metais pesados, proporcionando elevada resistência mecânica e estabilidade dimensional.

Construção: Porta-livros monobloco injetado, com formato envolvente e bordas arredondadas, sem rebarbas ou partes cortantes. Possui reforços estruturais internos por meio de nervuras e treliças injetadas, garantindo maior resistência à flexão e ao impacto durante o uso contínuo.

Configuração estrutural: Composto por 5 lâminas longitudinais paralelas, interligadas por reforços transversais e estruturais inferiores. Possui ressalto laterais elevados para contenção e melhor acomodação dos materiais armazenados.

Espessura mínima: Parede com espessura mínima de 2,5 mm (±0,5 mm), com regiões estruturais reforçadas conforme necessidade do projeto.

Fixação na estrutura: Fixado à estrutura metálica por meio de 4 rebites de alumínio extrudado de repuxo, com dimensões de Ø4,9 mm (corpo) x Ø9 mm (cabeça), montados sobre as travessas frontal e posterior da estrutura.

Dimensões: Largura: 304 mm; Profundidade: 364 mm e Altura: 101 mm.

Prancheta

Material: Chapa de MDF com espessura de 18 mm (±0,5 mm), com acabamento melamínico de baixa pressão na face inferior e aplicação de laminado melamínico de alta pressão brilhante com espessura de 0,6 mm (±0,1 mm) na face superior, colado com adesivo atóxico.

Proteção das bordas: Topos encabeçados com borda injetada em PP (polipropileno), contínua, sem interrupções no perímetro, sem emendas e à prova de desprendimento.

Raios da borda: Raio da borda superior e inferior em contato com o usuário: 4 mm (±0,5 mm);

Raio frontal da borda: 16 mm (±2 mm).

Raios dos cantos: Raio mínimo de 30 mm.

Inclinação do tampo: Ângulo mínimo de inclinação de 6° em relação ao piso.

Fixação na estrutura: Buchas de Zamac com rosca externa autoatarraxante e rosca interna M6, com sextavado interno e cabeça com anel, fixadas ao tampo na parte inferior. Parafusos em aço carbono NBR 1010 com rosca M6 e comprimento de 16 mm, fenda sextavada interna de 4 mm (±0,2 mm) e tratamento superficial zincado.

Dimensões: 285 mm x 545 mm (±10 mm).

Dimensões gerais

Altura do assento ao piso: 460 mm (±5 mm);

Altura do tampo ao piso: 765 mm (±15 mm).

Garantia

[Clique para consultar nosso Termo de garantia.](#)

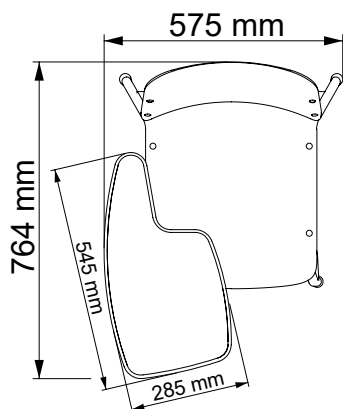
Laudos em conformidade com as normas ABNT

- Relatório de análise química da tinta utilizada nas estruturas metálicas, com determinação de migração de metais pesados conforme NBR NM 300-3:2011. Emitido por laboratório acreditado pelo INMETRO, atendendo à Lei Federal nº 11.762, de 1º de agosto de 2008.
- Relatório de análise química referente ao polipropileno utilizado no assento, encosto e bordas injetadas, com determinação de migração de metais pesados conforme NBR NM 300-3, não excedendo os limites máximos estabelecidos. Emitido por laboratório acreditado pelo INMETRO.
- Relatório de avaliação de névoa salina em peças metálicas conforme NBR 8094, mediante ensaio com duração mínima de 500 horas, avaliado conforme ISO 4628:2015 e NBR 5841:2015. Emitido por laboratório acreditado pelo INMETRO, com grau de empolamento d0/t0 e grau de enferrujamento Ri0.
- Relatório de avaliação do grau de corrosão por atmosfera úmida saturada conforme NBR 8095, mediante ensaio com duração mínima de 500 horas, avaliado conforme ISO 4628:2015 e NBR 5841:2015. Emitido por laboratório acreditado pelo INMETRO, com grau de empolamento d0/t0 e grau de enferrujamento Ri0.
- Relatório de avaliação de corrosão por exposição ao dióxido de enxofre conforme NBR 8096, mediante ensaio com duração de 4 ciclos, avaliado conforme ISO 4628:2015 e NBR 5841:2015. Emitido por laboratório acreditado pelo INMETRO, com grau de empolamento d0/t0 e grau de enferrujamento Ri0.
- Relatório de determinação da espessura da camada de tinta da superfície metálica conforme NBR 10443:2008 e ASTM D7091:2013. Emitido por laboratório acreditado pelo INMETRO, com espessura mínima de 100 µm.
- Relatório de determinação de aderência da tinta conforme NBR 11003:2009 — versão corrigida em 2010. Emitido por laboratório acreditado pelo INMETRO, com destacamento na intersecção de 0 mm, classificação Y0, destacamento ao longo das incisões de 0 mm e classificação X0.

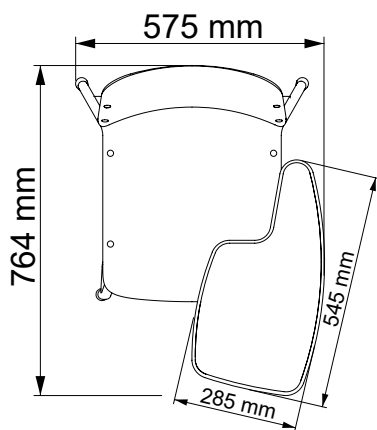
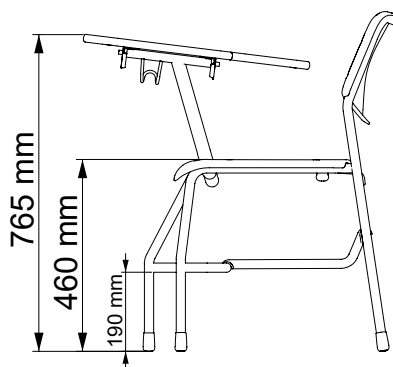
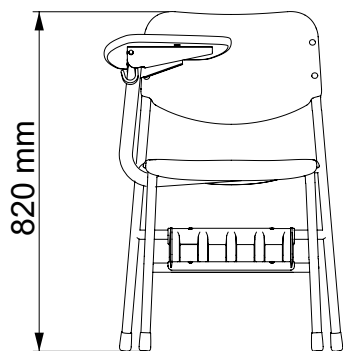


Descrição do elemento.	Migração máxima aceitável.
Antimônio (Sb)	60
Arsênio (As)	25
Bário (Ba)	1000
Cádmio (Cd)	75
Chumbo (Pb)	90
Cromo (Cr)	60
Mercúrio (Hg)	60
Selênio (Se)	500

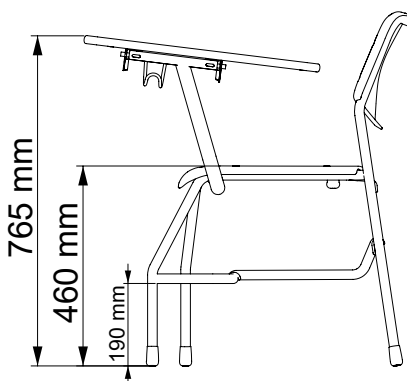
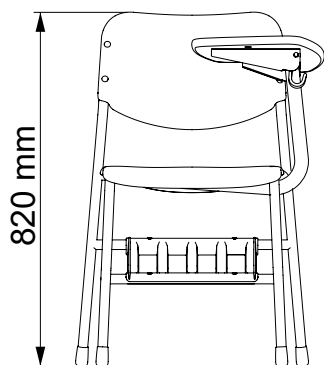
Dimensões (mm)



4314PBC.6



4314PBCE.6



Estrutura metálica

Material: Pés confeccionados em tubos de aço carbono NBR 1010, com seção redonda de Ø22,22 mm (±0,2 mm) e espessura de 1,2 mm (±0,1 mm). Suporte da prancheta confeccionado em tubo de aço carbono NBR 1010, com seção redonda de Ø1 1/4" (±0,2 mm) e espessura de 1,9 mm (±0,1 mm), com chapa em aço carbono NBR 1010 de espessura 1,9 mm (±0,1 mm). Travessa do assento confeccionada em tubo de aço carbono NBR 1010, com seção redonda de Ø22,22 mm (±0,2 mm) e espessura de 1,2 mm (±0,1 mm). Travessas frontal e posterior confeccionadas em tubo de aço carbono NBR 1010 com seção redonda de Ø22,22 mm (±0,2 mm) e espessura de 1,2 mm (±0,1 mm). Gancho de mochila em aço carbono NBR 1010 trafilado de seção redonda de Ø6 mm (±0,2 mm).

Processo de conformação dos tubos: Conformação a frio, livre de amassamentos e rugas visíveis.

Sistema de soldagem: Soldagem MIG livre de respingos, devendo apresentar superfície lisa e homogênea, sem pontos cortantes, superfícies ásperas ou escórias.

Pré-tratamento: Antiferruginoso que assegure resistência à corrosão em câmara de névoa salina e câmara úmida por, no mínimo, 500 horas, e em câmara com exposição ao dióxido de enxofre por, no mínimo, 4 ciclos (desengraxe e processo de tratamento da superfície metálica com nanotecnologia, garantindo elevada resistência mecânica e excelente acabamento).

Pintura: Eletrostática híbrida epóxi/poliéster a pó, com polimerização em estufa, contendo agente antimicrobiano e isenta de metais pesados, com película mínima de 100 µm.

Ponteiras furadas: Altas em polietileno de alta densidade (PEAD), destinadas ao acabamento e à proteção da estrutura metálica.

Rodízios (4 unidades): Rodízios compostos por roldana injetada em poliamida 6 (PA6), com pista de rodagem em poliuretano injetado, não abrasiva ao piso. Carcaça injetada em poliamida 6 (PA6), contendo esfera de aço cementado com diâmetro de Ø6,35 mm, utilizada como elemento de apoio e giro da haste. Capa protetora em polipropileno injetado. Haste em aço carbono NBR 1005 com tratamento superficial zincado. Eixo em aço carbono NBR 1005.

Dimensões dos rodízios: Diâmetro externo da roldana de Ø50 mm (±1 mm) e largura total do rodízio de 50 mm (±1 mm).

Buchas de engate: Em poliamida 6 (PA6) com adição de 5% de grafite.

Construção: Todos os cantos arredondados, sem rebarbas ou partes cortantes. Estrutura envolvente na região posterior do encosto, destinada à proteção contra impactos.

Assento e encosto

Material: Polipropileno virgem resistente a alto impacto, livre de metais pesados.

Fixação na estrutura: Assento e encosto fixados à estrutura por meio de 4 rebites cada, confeccionados em alumínio extrudado de repuxo, não aparentes na superfície, com dimensões de Ø4,9 mm (corpo) x Ø9 mm (cabeça).

Dimensões: Assento: largura de 410 mm e profundidade de 460 mm; Encosto: largura de 435 mm, altura de 257 mm e espessura mínima de 4,5 mm (±0,5 mm).

Ergonomia: Assento e encosto com superfície de contato ergonômica, proporcionando maior conforto ao usuário.

Acabamento: Cantos arredondados, sem rebarbas. Superfície de contato com acabamento texturizado, evitando deslizamentos.

Porta-livros

Material: Confeccionado em polipropileno homopolímero, com adição de 20% de carga mineral, livre de metais pesados, proporcionando elevada resistência mecânica e estabilidade dimensional.

Construção: Porta-livros monobloco injetado, com formato envolvente e bordas arredondadas, sem rebarbas ou partes cortantes. Possui reforços estruturais internos por meio de nervuras e treliças injetadas, garantindo maior resistência à flexão e ao impacto durante o uso contínuo.

Configuração estrutural: Composto por 5 lâminas longitudinais paralelas, interligadas por reforços transversais e estruturais inferiores. Possui ressaltos laterais elevados para contenção e melhor acomodação dos materiais armazenados.

Espessura mínima: Parede com espessura mínima de 2,5 mm (±0,5 mm), com regiões estruturais reforçadas conforme necessidade do projeto.

Fixação na estrutura: Fixado à estrutura metálica por meio de 4 rebites de alumínio extrudado de repuxo, com dimensões de Ø4,9 mm (corpo) x Ø9 mm (cabeça), montados sobre as travessas frontal e posterior da estrutura.

Dimensões: Largura: 304 mm; Profundidade: 364 mm e Altura: 101 mm.

Prancheta

Material: Chapa de MDF com espessura de 18 mm (±0,5 mm), com acabamento melamínico de baixa pressão na face inferior e aplicação de laminado melamínico de alta pressão brilhante com espessura de 0,6 mm (±0,1 mm) na face superior, colado com adesivo atóxico.

Proteção das bordas: Topos encabeçados com borda injetada em PP (polipropileno), contínua, sem interrupções no perímetro, sem emendas e à prova de desprendimento.

Raios da borda: Raio da borda superior e inferior em contato com o usuário: 4 mm (±0,5 mm);

Raio frontal da borda: 16 mm (±2 mm).

Raios dos cantos: Raio mínimo de 30 mm.

Inclinação do tampo: Ângulo mínimo de inclinação de 6° em relação ao piso.

Fixação na estrutura: Buchas de Zamac com rosca externa autoatarraxante e rosca interna M6, com sextavado interno e cabeça com anel, fixadas ao tampo na parte inferior. Parafusos em aço carbono NBR 1010 com rosca M6 e comprimento de 16 mm, fenda sextavada interna de 4 mm (±0,2 mm) e tratamento superficial zincado.

Dimensões: 285 mm x 545 mm (±10 mm).

Dimensões gerais

Altura do assento ao piso: 460 mm (±5 mm);

Altura do tampo ao piso: 765 mm (±15 mm).

Garantia

[Clique para consultar nosso Termo de garantia.](#)

Laudos em conformidade com as normas ABNT

- Relatório de análise química da tinta utilizada nas estruturas metálicas, com determinação de migração de metais pesados conforme NBR NM 300-3:2011. Emitido por laboratório acreditado pelo INMETRO, atendendo à Lei Federal nº 11.762, de 1º de agosto de 2008.
- Relatório de análise química referente ao polipropileno utilizado no assento, encosto e bordas injetadas, com determinação de migração

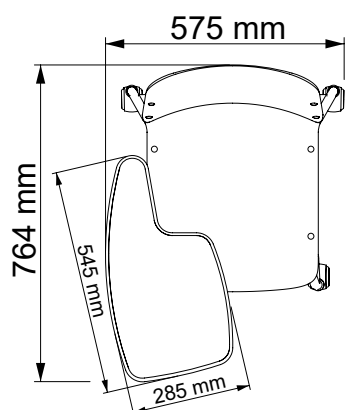


de metais pesados conforme NBR NM 300-3, não excedendo os limites máximos estabelecidos. Emitido por laboratório acreditado pelo INMETRO.

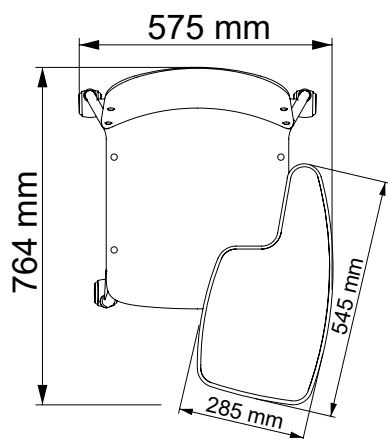
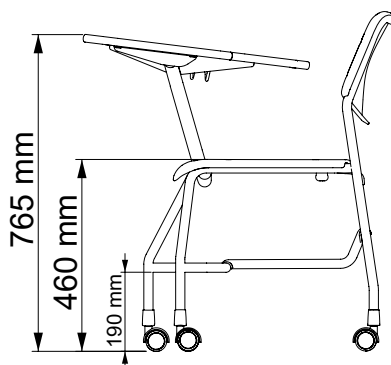
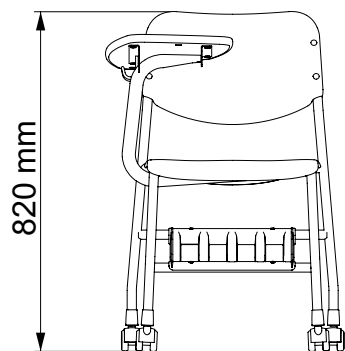
Descrição do elemento.	Migração máxima aceitável.
Antimônio (Sb)	60
Arsênio (As)	25
Bário (Ba)	1000
Cádmio (Cd)	75
Chumbo (Pb)	90
Cromo (Cr)	60
Mercúrio (Hg)	60
Selênio (Se)	500

- Relatório de avaliação de névoa salina em peças metálicas conforme NBR 8094, mediante ensaio com duração mínima de 500 horas, avaliado conforme ISO 4628:2015 e NBR 5841:2015. Emitido por laboratório acreditado pelo INMETRO, com grau de empolamento d0/t0 e grau de enferrujamento R10.
- Relatório de avaliação do grau de corrosão por atmosfera úmida saturada conforme NBR 8095, mediante ensaio com duração mínima de 500 horas, avaliado conforme ISO 4628:2015 e NBR 5841:2015. Emitido por laboratório acreditado pelo INMETRO, com grau de empolamento d0/t0 e grau de enferrujamento R10.
- Relatório de avaliação de corrosão por exposição ao dióxido de enxofre conforme NBR 8096, mediante ensaio com duração de 4 ciclos, avaliado conforme ISO 4628:2015 e NBR 5841:2015. Emitido por laboratório acreditado pelo INMETRO, com grau de empolamento d0/t0 e grau de enferrujamento R10.
- Relatório de determinação da espessura da camada de tinta da superfície metálica conforme NBR 10443:2008 e ASTM D7091:2013. Emitido por laboratório acreditado pelo INMETRO, com espessura mínima de 100 µm.
- Relatório de determinação de aderência da tinta conforme NBR 11003:2009 — versão corrigida em 2010. Emitido por laboratório acreditado pelo INMETRO, com destacamento na intersecção de 0 mm, classificação Y0, destacamento ao longo das incisões de 0 mm e classificação X0.

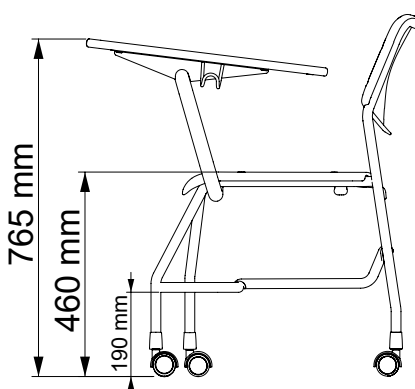
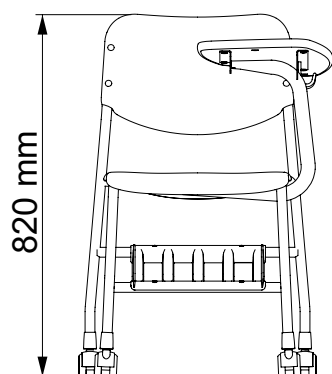
Dimensões (mm)



4314PR.6



4314PRE.6



Estrutura metálica

Material: Pés confeccionados em tubos de aço carbono NBR 1010, com seção redonda de Ø22,22 mm (±0,2 mm) e espessura de 1,2 mm (±0,1 mm). Suporte da prancheta confeccionado em tubo de aço carbono NBR 1010, com seção redonda de Ø1 1/4" (±0,2 mm) e espessura de 1,9 mm (±0,1 mm), com chapa em aço carbono NBR 1010 de espessura 1,9 mm (±0,1 mm). Travessa do assento confeccionada em tubo de aço carbono NBR 1010, com seção redonda de Ø22,22 mm (±0,2 mm) e espessura de 1,2 mm (±0,1 mm). Travessas frontal e posterior confeccionadas em tubo de aço carbono NBR 1010 com seção redonda de Ø22,22 mm (±0,2 mm) e espessura de 1,2 mm (±0,1 mm). Gancho de mochila em aço carbono NBR1010 trefilado de seção redonda de Ø6 mm (±0,2 mm).

Sistema basculante: Confeccionado em tubo de aço carbono NBR 1010 com seção retangular de 20 mm x 40 mm e espessura de 1,2 mm, articulado por pino em aço trefilado de Ø8 mm, apoiado em duas chapas dobradas de aço carbono NBR 1010 com espessura de 2,65 mm, proporcionando movimentação suave e elevada resistência mecânica ao conjunto.

Processo de conformação dos tubos: Conformação a frio, livre de amassamentos e rugas visíveis.

Sistema de soldagem: Soldagem MIG livre de respingos, devendo apresentar superfície lisa e homogênea, sem pontos cortantes, superfícies ásperas ou escórias.

Pré-tratamento: Antiferruginoso que assegure resistência à corrosão em câmara de névoa salina e câmara úmida por, no mínimo, 500 horas, e em câmara com exposição ao dióxido de enxofre por, no mínimo, 4 ciclos (desengraxe e processo de tratamento da superfície metálica com nanotecnologia, garantindo elevada resistência mecânica e excelente acabamento).

Pintura: Eletrostática híbrida epóxi/poliéster a pó, com polimerização em estufa, contendo agente antimicrobiano e isenta de metais pesados, com película mínima de 100 µm.

Ponteiras furadas: Altas em polietileno de alta densidade (PEAD), destinadas ao acabamento e à proteção da estrutura metálica.

Rodízios (4 unidades): Rodízios compostos por roldana injetada em poliamida 6 (PA6), com pista de rodagem em poliuretano injetado, não abrasiva ao piso. Carcaça injetada em poliamida 6 (PA6), contendo esfera de aço cementado com diâmetro de Ø6,35 mm, utilizada como elemento de apoio e giro da haste. Capa protetora em polipropileno injetado. Haste em aço carbono NBR 1005 com tratamento superficial zincado. Eixo em aço carbono NBR 1005.

Dimensões dos rodízios: Diâmetro externo da roldana de Ø50 mm (±1 mm) e largura total do rodízio de 50 mm (±1 mm).

Buchas de engate: Em poliamida 6 (PA6) com adição de 5% de grafite.

Construção: Todos os cantos arredondados, sem rebarbas ou partes cortantes. Estrutura envolvente na região posterior do encosto, destinada à proteção contra impactos.

Assento e encosto

Material: Polipropileno virgem resistente a alto impacto, livre de metais pesados.

Fixação na estrutura: Assento e encosto fixados à estrutura por meio de 4 rebites cada, confeccionados em alumínio extrudado de repuxo, não aparentes na superfície, com dimensões de Ø4,9 mm (corpo) x Ø9 mm (cabeça).

Dimensões: Assento: largura de 410 mm e profundidade de 460 mm; Encosto: largura de 435 mm, altura de 257 mm e espessura mínima de 4,5 mm (±0,5 mm).

Ergonomia: Assento e encosto com superfície de contato ergonômica, proporcionando maior conforto ao usuário.

Acabamento: Cantos arredondados, sem rebarbas. Superfície de contato com acabamento texturizado, evitando deslizamentos.

Porta-livros

Material: Confeccionado em polipropileno homopolímero, com adição de 20% de carga mineral, livre de metais pesados, proporcionando elevada resistência mecânica e estabilidade dimensional.

Construção: Porta-livros monobloco injetado, com formato envolvente e bordas arredondadas, sem rebarbas ou partes cortantes. Possui reforços estruturais internos por meio de nervuras e treliças injetadas, garantindo maior resistência à flexão e ao impacto durante o uso contínuo.

Configuração estrutural: Composto por 5 lâminas longitudinais paralelas, interligadas por reforços transversais e estruturais inferiores. Possui ressalto lateral elevado para contenção e melhor acomodação dos materiais armazenados.

Espessura mínima: Parede com espessura mínima de 2,5 mm (±0,5 mm), com regiões estruturais reforçadas conforme necessidade do projeto.

Fixação na estrutura: Fixado à estrutura metálica por meio de 4 rebites de alumínio extrudado de repuxo, com dimensões de Ø4,9 mm (corpo) x Ø9 mm (cabeça), montados sobre as travessas frontal e posterior da estrutura.

Dimensões: Largura: 304 mm; Profundidade: 364 mm e Altura: 101 mm.

Prancheta

Material: Chapa de MDF com espessura de 18 mm (±0,5 mm), com acabamento melamínico de baixa pressão na face inferior e aplicação de laminado melamínico de alta pressão brilhante com espessura de 0,6 mm (±0,1 mm) na face superior, colado com adesivo atóxico.

Proteção das bordas: Topos encabeçados com borda injetada em PP (polipropileno), contínua, sem interrupções no perímetro, sem emendas e à prova de desprendimento.

Raios da borda: Raio da borda superior e inferior em contato com o usuário: 4 mm (±0,5 mm);

Raio frontal da borda: 16 mm (±2 mm).

Raios dos cantos: Raio mínimo de 30 mm.

Inclinação do tempo: Ângulo mínimo de inclinação de 6° em relação ao piso.

Fixação na estrutura: Buchas de Zamac com rosca externa autoatarraxante e rosca interna M6, com sextavado interno e cabeça com anel, fixadas ao tempo na parte inferior. Parafusos em aço carbono NBR 1010 com rosca M6 e comprimento de 16 mm, fenda sextavada interna de 4 mm (±0,2 mm) e tratamento superficial zincado.

Dimensões: 285 mm x 545 mm (±10 mm).

Dimensões gerais

Altura do assento ao piso: 460 mm (±5 mm);

Altura do tempo ao piso: 765 mm (±15 mm).

Garantia

[Clique para consultar nosso Termo de garantia.](#)

Laudos em conformidade com as normas ABNT

- Relatório de análise química da tinta utilizada nas estruturas metálicas, com determinação de migração de metais pesados conforme NBR NM 300-3:2011. Emitido por laboratório acreditado pelo INMETRO, atendendo à Lei Federal nº 11.762, de 1º de agosto de 2008.

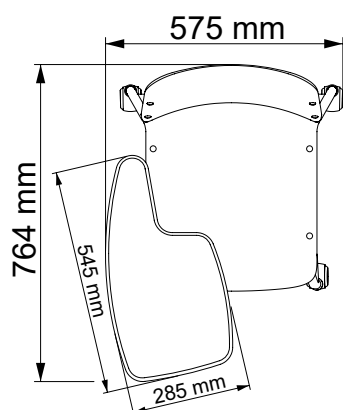


- Relatório de análise química referente ao polipropileno utilizado no assento, encosto e bordas injetadas, com determinação de migração de metais pesados conforme NBR NM 300-3, não excedendo os limites máximos estabelecidos. Emitido por laboratório acreditado pelo INMETRO.

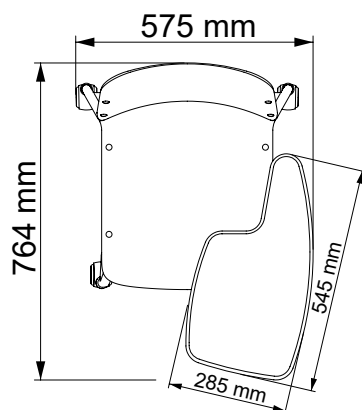
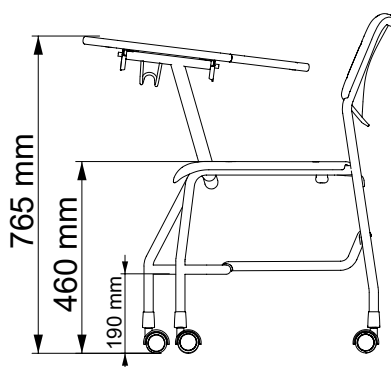
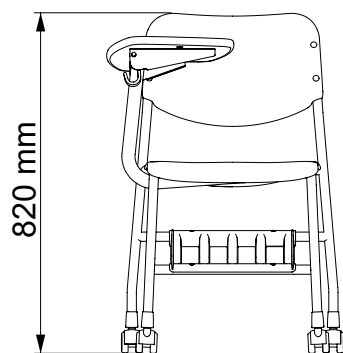
Descrição do elemento.	Migração máxima aceitável.
Antimônio (Sb)	60
Arsênio (As)	25
Bário (Ba)	1000
Cádmio (Cd)	75
Chumbo (Pb)	90
Cromo (Cr)	60
Mercúrio (Hg)	60
Selênio (Se)	500

- Relatório de avaliação de névoa salina em peças metálicas conforme NBR 8094, mediante ensaio com duração mínima de 500 horas, avaliado conforme ISO 4628:2015 e NBR 5841:2015. Emitido por laboratório acreditado pelo INMETRO, com grau de empolamento d0/t0 e grau de enferrujamento R10.
- Relatório de avaliação do grau de corrosão por atmosfera úmida saturada conforme NBR 8095, mediante ensaio com duração mínima de 500 horas, avaliado conforme ISO 4628:2015 e NBR 5841:2015. Emitido por laboratório acreditado pelo INMETRO, com grau de empolamento d0/t0 e grau de enferrujamento R10.
- Relatório de avaliação de corrosão por exposição ao dióxido de enxofre conforme NBR 8096, mediante ensaio com duração de 4 ciclos, avaliado conforme ISO 4628:2015 e NBR 5841:2015. Emitido por laboratório acreditado pelo INMETRO, com grau de empolamento d0/t0 e grau de enferrujamento R10.
- Relatório de determinação da espessura da camada de tinta da superfície metálica conforme NBR 10443:2008 e ASTM D7091:2013. Emitido por laboratório acreditado pelo INMETRO, com espessura mínima de 100 µm.
- Relatório de determinação de aderência da tinta conforme NBR 11003:2009 — versão corrigida em 2010. Emitido por laboratório acreditado pelo INMETRO, com destacamento na intersecção de 0 mm, classificação Y0, destacamento ao longo das incisões de 0 mm e classificação X0.

Dimensões (mm)



4314PBCR.6



4314PBCRE.6

