

Base

Material: Base confeccionada em quadro soldado de tubo de aço carbono NBR1010 laminado a frio, com costura, secção retangular 20mm x 50mm(±0,2mm) com espessura de 1,2mm (±0,1mm) confeccionada em um único tubo com sistema de dobra e com sistema de encaixe em um único lado no centro do lado maior do quadro, suporte de ponteira em chapa de aço carbono NBR1010 com espessura de 1,9mm (±0,2mm).

Fixação na caixa: Por parafuso com fenda Philips auto atarrachante fenda phillips, com cabeça panela em aço carbono galvanizado M6x16(±0,3)mm.

Sistema de soldagem: MIG livre de respingos, deve possuir superfície lisa e homogênea, não devendo apresentar pontos cortantes, superfície áspera ou escórias.

Pré-Tratamento: Antiferruginoso que assegure resistência à corrosão em câmara de névoa salina de no mínimo 300 horas (desengraxe e processo de nanotecnologia utilizando fluorzircônio, que garantem grande resistência mecânica e excelente acabamento).

Pintura: Eletrostática híbrida epóxi/poliéster a pó com polimerização em estufa, possui agente antimicrobiano e isento de metais pesados, com película mínima de 60 microns.

Construção: Todos os cantos arredondados sem rebarbas ou partes cortantes.

Ponteiras: Ponteira niveladora com parafuso de 5/16" x 25mm (±2mm), corpo estampado em aço para fixação da pastilha de polietileno com diâmetro de Ø28mm (±2mm).

Fixação das ponteiras: Fixada na estrutura por rebite roscado 5/16" de aço zincado.

Construção: Todos os cantos arredondados sem rebarbas ou partes cortantes.

Gaveta Porta Lixeira

Material: em MDP com espessura de 18mm revestido nas 2 faces com laminado melaminico de baixa pressão, tratamento antibacteriano nas superfícies, com topo frontal encabeçado com fita de bordo em PVC (cloreto de polivinila), com mesmo acabamento e cor e tonalidade do laminado melaminico de baixa pressão, colagem das fitas com adesivo à base de PUR, através de processo de "Hot Melting", dimensões acabadas das fitas largura de 18mm (±0,2mm) e espessura de 3mm (±0,2mm), os raios das bordas deverão ser usinados com raio de 3mm.

Suporte da lixeira: em aço carbono maciço com acabamento cromado.

Lixeiras com tampa basculante: em material termoplástico.

- **Comprimento:** 350mm (±20mm).
- **Largura:** 240mm (±20mm).
- **Altura:** 580mm (±20mm).

Sistema de abertura: Sistema de abertura por trilhos telescópicos.

Fixação na caixa: Por parafuso com fenda Philips auto atarrachante fenda phillips, com cabeça panela em aço carbono galvanizado M6x16(±0,3)mm.

Construção: Todos os cantos arredondados sem rebarbas ou partes cortantes.

Puxador: Puxadores confeccionados de Zamak com acabamento niquelado fosco.

Suporte de papel toalha

Material: Chapa de aço carbono NBR1010 laminado a frio com espessura de 1,9mm (±0,1mm), tubo de aço carbono NBR1010 laminado a frio com secção redonda de Ø31,75mm (±0,2mm) com espessura de 1,5mm (±0,1mm).

Proteção da barra do suporte do papel: Ponteira injetada em polipropileno.

Fixação na caixa: Por parafuso com fenda Philips auto atarrachante fenda phillips, com cabeça panela em aço carbono galvanizado M6x16(±0,3)mm.

Construção: Todos os cantos arredondados sem rebarbas ou partes cortantes.

Caixas

Material: Material: em MDP com espessura de 18mm revestido nas 2 faces com laminado melaminico de baixa pressão, tratamento antibacteriano nas superfícies, com topo frontal encabeçado com fita de bordo em PVC (cloreto de polivinila), com mesmo acabamento e cor e tonalidade do laminado melaminico de baixa pressão, colagem das fitas com adesivo à base de PUR, através de processo de "Hot Melting", dimensões acabadas das fitas largura de 18mm (±0,2mm) e espessura de 3mm (±0,2mm), os raios das bordas deverão ser usinados com raio de 3mm.

Construção: Montado por sistema de fixação rápida de metal sem parafusos aparentemente. Laterais com furos nas faces internas distantes a 32mm (centro a centro) que permitem a regulagem de altura de prateleiras e acessórios.

Segurança: Todos cantos arredondados com raios de 3(±0,1)mm e sem rebarbas ou partes cortantes.

Prateleiras móveis

Material: em MDP com espessura de 18mm revestido nas 2 faces com laminado melaminico de baixa pressão, tratamento antibacteriano nas superfícies, com topo frontal encabeçado com fita de bordo em PVC (cloreto de polivinila), com mesmo acabamento e cor e tonalidade do laminado melaminico de baixa pressão, colagem das fitas com adesivo à base de PUR, através de processo de "Hot Melting", dimensões acabadas das fitas largura de 18mm (±0,2mm) e espessura de 3mm (±0,2mm), os raios das bordas deverão ser usinados com raio de 3mm.

Fixação: Através de suportes injetados em Zamak com acabamento niquelado possuem pino de segurança evitando o tombamento da prateleira.

Colchão

- **Comprimento:** 1200mm (±10mm)
- **Largura:** 580mm (±10mm).
- **Altura:** 60mm (±10mm).

Garantia

[Clique para consultar nosso Termo de garantia.](#)

Laudos em conformidade com as normas ABNT

- Relatório de análise química da tinta utilizada nas estruturas metálicas com a determinação de migração de metais pesados conforme NBR NM300-3:2011. Emitido por laboratório acreditado pelo INMETRO. Atendendo a lei federal nº11762 de 1º de agosto de 2008.



- Relatório de avaliação de névoa salina em peças metálicas conforme NBR 8094 mediante a ensaio com duração mínima de 500horas e avaliada conforme ISO 4628:2015 e NBR 5841:2015. Emitido por laboratório acreditado pelo INMETRO. Com grau de empolamento em d0/t0 e grau de enferrujamento Ri0.
- Relatório de avaliação de grau de corrosão por atmosfera úmida saturada, conforme NBR8095 mediante a ensaio com duração mínima de 500horas e avaliada conforme ISO4628:2015 e NBR5841:2015. Emitido por laboratório acreditado pelo INMETRO. Com grau de empolamento em d0/t0 e grau de enferrujamento Ri0.
- Relatório de avaliação de corrosão por exposição ao dióxido de enxofre conforme NBR8096 mediante a ensaio com duração de 4 ciclos e avaliada conforme ISO 4628:2015 e NBR 5841:2015. Emitido por laboratório acreditado pelo INMETRO. Com grau de empolamento em d0/t0 e grau de enferrujamento Ri0.
- Relatório de determinação da espessura da camada de tinta da superfície metálica conforme NBR 10443:2008 e a norma ASTM D7091:2013. Emitido por laboratório acreditado pelo INMETRO, com espessura mínima de 100µm.
- Relatório de determinação de aderência da tinta conforme norma NBR11003:2009 versão corrigida de 2010. Emitido por laboratório acreditado pelo INMETRO, com destacamento na intersecção de 0mm, classificação Y0, destacamento ao longo das incisões 0mm e classificação X0.

Base

Material: Base confeccionada em quadro soldado de tubo de aço carbono NBR1010 laminado a frio, com costura, secção retangular 20mm x 50mm(±0,2mm) com espessura de 1,2mm (±0,1mm) confeccionada em um único tubo com sistema de dobra e com sistema de encaixe em um único lado no centro do lado maior do quadro, suporte da roda em chapa de aço carbono galvanizado NBR1010 laminado a frio com espessura de 1,9mm (±0,2mm).

Fixação na caixa: Por parafuso com fenda Phillips auto atarrachante fenda phillips, com cabeça panela em aço carbono galvanizado M6x16(±0,3)mm.

Sistema de soldagem: MIG livre de respingos, deve possuir superfície lisa e homogênea, não devendo apresentar pontos cortantes, superfície áspera ou escórias.

Pré-Tratamento: Antiferruginoso que assegure resistência à corrosão em câmara de névoa salina de no mínimo 300 horas (desengraxe e processo de nanotecnologia utilizando fluorzircônio, que garantem grande resistência mecânica e excelente acabamento).

Pintura: Eletrostática híbrida epóxi/poliéster a pó com polimerização em estufa, possui agente antimicrobial e isento de metais pesados, com película mínima de 60 microns.

Construção: Todos os cantos arredondados sem rebarbas ou partes cortantes.

Rodízios: Garfo de chapa de metal galvanizada estampada com cabeçote de pista dupla e eixo da roda parafusado. Roda produzida com revestimento em composto termoplástico com PVC e núcleo em polipropileno copolímero recicláveis.

Construção: Todos os cantos arredondados sem rebarbas ou partes cortantes.

Gaveta Porta Lixeira

Material: em MDP com espessura de 18mm revestido nas 2 faces com laminado melamínico de baixa pressão, tratamento antibacteriano nas superfícies, com topo frontal encabeçado com fita de bordo em PVC (cloreto de polivinila), com mesmo acabamento e cor e tonalidade do laminado melamínico de baixa pressão, colagem das fitas com adesivo à base de PUR, através de processo de "Hot Melting", dimensões acabadas das fitas largura de 18mm (±0,2mm) e espessura de 3mm (±0,2mm), os raios das bordas deverão ser usinados com raio de 3mm.

Suporte da lixeira: em aço carbono maciço com acabamento cromado.

Lixeiras com tampa basculante: em material termoplástico.

- **Comprimento:** 350mm (±20mm).
- **Largura:** 240mm (±20mm).
- **Altura:** 580mm (±20mm).

Sistema de abertura: Sistema de abertura por trilhos telescópicos.

Fixação na caixa: Por parafuso com fenda Phillips auto atarrachante fenda phillips, com cabeça panela em aço carbono galvanizado M6x16(±0,3)mm.

Construção: Todos os cantos arredondados sem rebarbas ou partes cortantes.

Puxador: Puxadores confeccionados de Zamak com acabamento niquelado fosco.

Suporte de papel toalha

Material: Chapa de aço carbono NBR1010 laminado a frio com espessura de 1,9mm (±0,1mm), tubo de aço carbono NBR1010 laminado a frio com secção redonda de Ø31,75mm (±0,2mm) com espessura de 1,5mm (±0,1mm).

Proteção da barra do suporte do papel: Ponteira injetada em polipropileno.

Fixação na caixa: Por parafuso com fenda Phillips auto atarrachante fenda phillips, com cabeça panela em aço carbono galvanizado M6x16(±0,3)mm.

Construção: Todos os cantos arredondados sem rebarbas ou partes cortantes.

Caixas

Material: Material: em MDP com espessura de 18mm revestido nas 2 faces com laminado melamínico de baixa pressão, tratamento antibacteriano nas superfícies, com topo frontal encabeçado com fita de bordo em PVC (cloreto de polivinila), com mesmo acabamento e cor e tonalidade do laminado melamínico de baixa pressão, colagem das fitas com adesivo à base de PUR, através de processo de "Hot Melting", dimensões acabadas das fitas largura de 18mm (±0,2mm) e espessura de 3mm (±0,2mm), os raios das bordas deverão ser usinados com raio de 3mm.

Construção: Montado por sistema de fixação rápida de metal sem parafusos aparentes externamente. Laterais com furos nas faces internas distantes a 32mm (centro a centro) que permitem a regulagem de altura de prateleiras e acessórios.

Segurança: Todos cantos arredondados com raios de 3(±0,1)mm e sem rebarbas ou partes cortantes.

Prateleiras móveis

Material: em MDP com espessura de 18mm revestido nas 2 faces com laminado melamínico de baixa pressão, tratamento antibacteriano nas superfícies, com topo frontal encabeçado com fita de bordo em PVC (cloreto de polivinila), com mesmo acabamento e cor e tonalidade do laminado melamínico de baixa pressão, colagem das fitas com adesivo à base de PUR, através de processo de "Hot Melting", dimensões acabadas das fitas largura de 18mm (±0,2mm) e espessura de 3mm (±0,2mm), os raios das bordas deverão ser usinados com raio de 3mm.

Fixação: Através de suportes injetados em Zamak com acabamento niquelado possuem pino de segurança evitando o tombamento da prateleira.

Colchão

- **Comprimento:** 1200mm (±10mm)
- **Largura:** 580mm (±10mm).
- **Altura:** 60mm (±10mm).

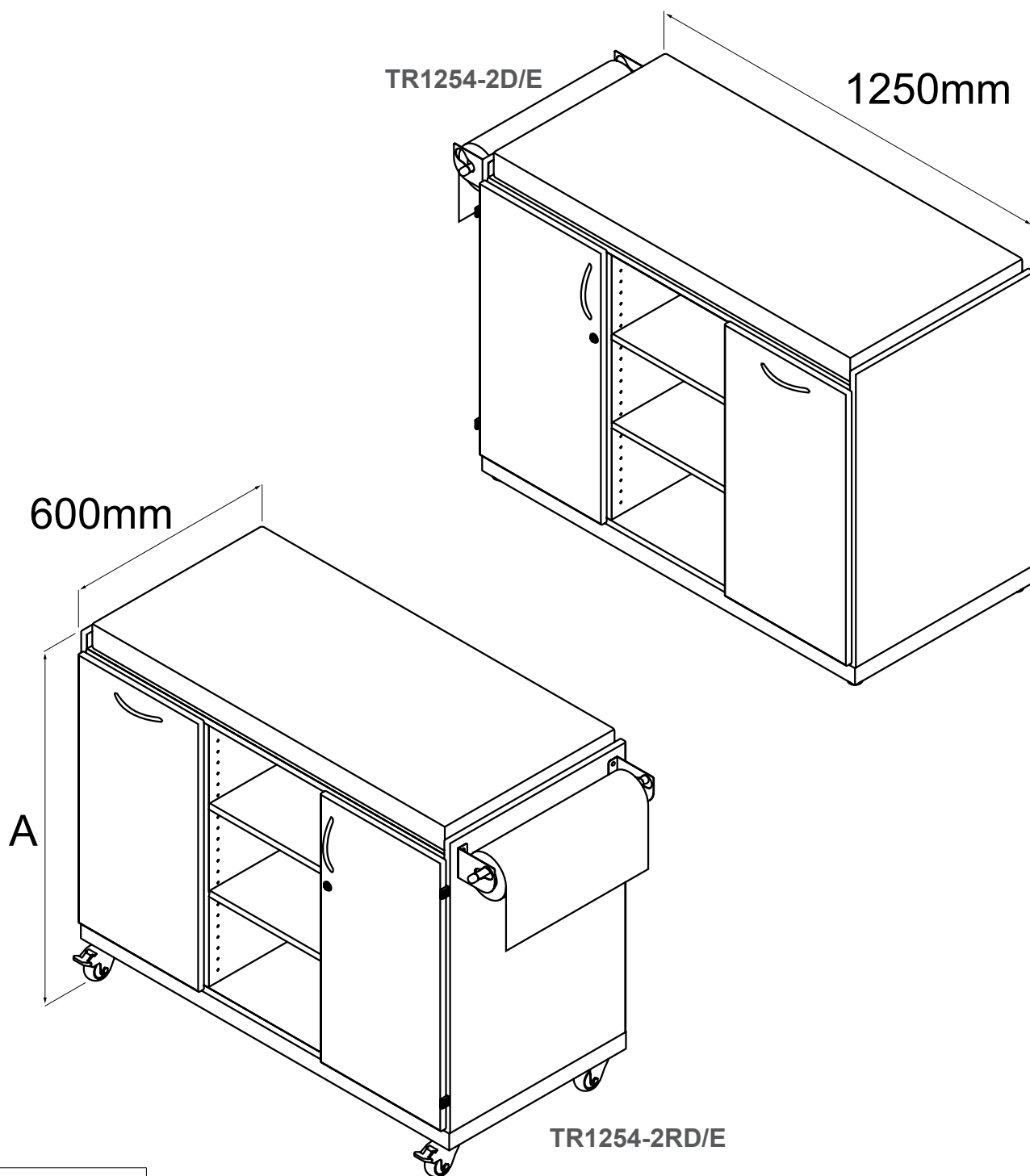
Garantia

[Clique para consultar nosso Termo de garantia.](#)



Laudos em conformidade com as normas ABNT

- Relatório de análise química da tinta utilizada nas estruturas metálicas com a determinação de migração de metais pesados conforme NBR NM300-3:2011. Emitido por laboratório acreditado pelo INMETRO. Atendendo a lei federal nº11762 de 1º de agosto de 2008.
- Relatório de avaliação de névoa salina em peças metálicas conforme NBR 8094 mediante a ensaio com duração mínima de 500horas e avaliada conforme ISO 4628:2015 e NBR 5841:2015. Emitido por laboratório acreditado pelo INMETRO. Com grau de empolamento em d0/t0 e grau de enferrujamento Ri0.
- Relatório de avaliação de grau de corrosão por atmosfera úmida saturada, conforme NBR8095 mediante a ensaio com duração mínima de 500horas e avaliada conforme ISO4628:2015 e NBR5841:2015. Emitido por laboratório acreditado pelo INMETRO. Com grau de empolamento em d0/t0 e grau de enferrujamento Ri0.
- Relatório de avaliação de corrosão por exposição ao dióxido de enxofre conforme NBR8096 mediante a ensaio com duração de 4 ciclos e avaliada conforme ISO 4628:2015 e NBR 5841:2015. Emitido por laboratório acreditado pelo INMETRO. Com grau de empolamento em d0/t0 e grau de enferrujamento Ri0.
- Relatório de determinação da espessura da camada de tinta da superfície metálica conforme NBR 10443:2008 e a norma ASTM D7091:2013. Emitido por laboratório acreditado pelo INMETRO, com espessura mínima de 100µm.
- Relatório de determinação de aderência da tinta conforme norma NBR11003:2009 versão corrigida de 2010. Emitido por laboratório acreditado pelo INMETRO, com destacamento na intersecção de 0mm, classificação Y0, destacamento ao longo das incisões 0mm e classificação X0.

Dimensões (mm)


Dimensões (mm) Tolerância (± 10)mm	
Modelo	Altura. (A)
TR1254-2D/E	930
TR1254-2RD/E	1010