

## Estrutura

**Material:** Base em tubo de aço carbono secção redonda Ø38,1mm (±0,2mm) com parede de 1,5mm (±0,2 mm), montantes em tubo de aço carbono secção oblonga de 29mm x 58mm (±0,2mm) com parede de 1,5mm (±0,2mm), suporte do tampo tipo mão francesa em chapa de aço carbono de 1,9mm de espessura e calha passa fios em chapa de aço carbono com espessura de 1,08mm (±0,1mm).

**Processo de conformação de tubo:** Conformação a frio livre de amassamento e rugas visíveis.

**Sistema de soldagem:** MIG livre de respingos, deve possuir superfície lisa e homogênea, não devendo apresentar pontos cortantes, superfície áspera ou escórias.

**Pré-Tratamento:** Antiferruginoso que assegure resistência à corrosão em câmara de névoa salina de no mínimo 500 horas (desengraxe e processo de nanotecnologia utilizando fluorzircônio, que garantem grande resistência mecânica e excelente acabamento).

**Pintura:** Eletrostática híbrida epóxi/poliéster a pó com polimerização em estufa, possui agente antimicrobial e isento de metais pesados, com película mínima de 100 microns.

**Ponteiras:** Ponteira em Polipropileno com diâmetro interno de Ø38,1mm (±0,5mm) com espessura inicial de 2mm (±0,2mm) e espessura da parede em contato com o chão de 6,8mm (±0,5mm), travado através de pino na parte inferior Ø9x 20(±1)mm de polietileno de alta densidade.

**Proteção dos pés:** Injetado em polipropileno com comprimento de 245mm (±5mm) com espessura de 2,6mm (±0,2mm). Fixado na estrutura por sistema de encaixe sem rebites.

**Construção:** Todos os cantos arredondados sem rebarbas ou partes cortantes.

## Tampo

**Material:** Painel de MDP com 18mm (±0,5mm) de espessura com acabamento laminado melamínico de baixa pressão na face inferior e superior.

**Proteção das bordas:** encabeçado com fita de bordo em PVC ( cloreto de polivinila), com mesmo acabamento e cor e tonalidade do laminado melamínico de baixa pressão, colagem das fitas com adesivo à base de PUR, através de processo de "Hot Melting", dimensões acabadas das fitas largura de 18mm (±0,2mm) e espessura de 3mm (±0,2mm), os raios das bordas deverão ser usinados com raio de 3mm.

**Fixação na estrutura:** Buchas de Zamac com rosca externa autoatarraxante, com rosca interna de M6 com sextavado interno e cabeça com anel fixada ao tampo na parte inferior. Parafuso de aço carbono NBR1010 com rosca M6 e comprimento de 16mm, fenda sextavada interna de 4mm (±0,2mm), com tratamento superficial zincado.

**Segurança e acabamento:** Todos cantos com raios de 3(±0,2)mm.

## Painel frontal

**Material:** Painel de MDP com 18mm (±0,5mm) de espessura com acabamento laminado melamínico de baixa pressão nas 2 faces.

**Proteção das bordas:** encabeçado com fita de bordo em PVC ( cloreto de polivinila), com mesmo acabamento e cor e tonalidade do laminado melamínico de baixa pressão, colagem das fitas com adesivo à base de PUR, através de processo de "Hot Melting", dimensões acabadas das fitas largura de 18mm (±0,2mm) e espessura de 3mm (±0,2mm), os raios das bordas deverão ser usinados com raio de 3mm.

**Fixação:** Sistema Rastex.

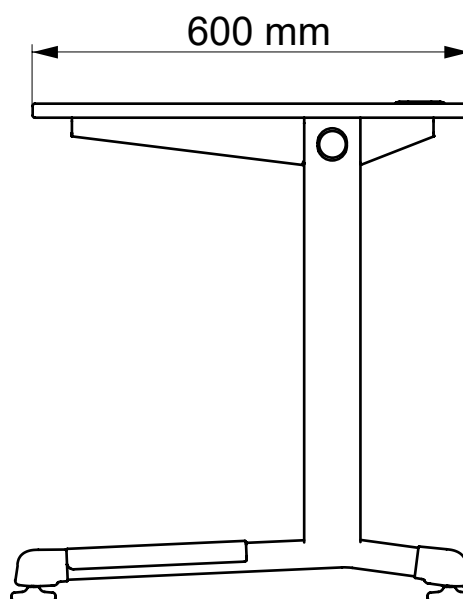
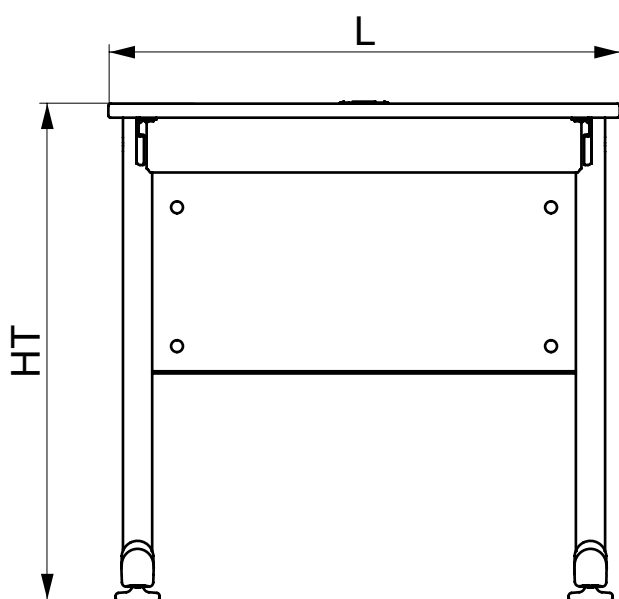
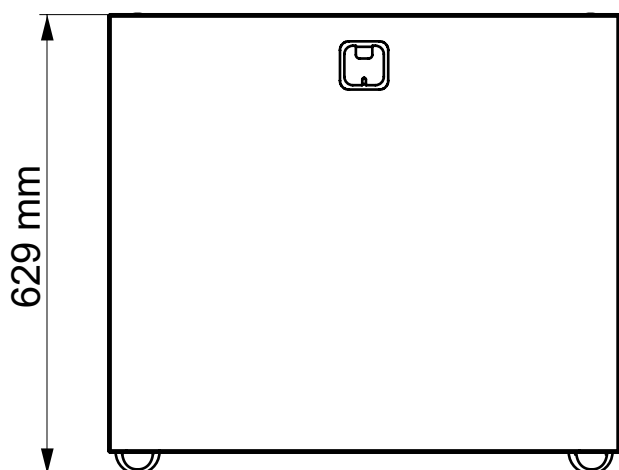
## Garantia

[Clique para consultar nosso Termo de garantia.](#)

## Laudos em conformidade com as normas ABNT

- Relatório de análise química da tinta utilizada nas estruturas metálicas com a determinação de migração de metais pesados conforme NBR NM300-3:2011. Emitido por laboratório acreditado pelo INMETRO. Atendendo a lei federal nº11762 de 1º de agosto de 2008.
- Relatório de avaliação de névoa salina em peças metálicas conforme NBR 8094 mediante a ensaio com duração mínima de 500 horas e avaliada conforme ISO 4628:2015 e NBR 5841:2015. Emitido por laboratório acreditado pelo INMETRO. Com grau de empolamento em d0/t0 e grau de enferrujamento Ri0.
- Relatório de avaliação de grau de corrosão por atmosfera úmida saturada, conforme NBR8095 mediante a ensaio com duração mínima de 500 horas e avaliada conforme ISO4628:2015 e NBR5841:2015. Emitido por laboratório acreditado pelo INMETRO. Com grau de empolamento em d0/t0 e grau de enferrujamento Ri0.
- Relatório de avaliação de corrosão por exposição ao dióxido de enxofre conforme NBR8096 mediante a ensaio com duração de 4 ciclos e avaliada conforme ISO 4628:2015 e NBR 5841:2015. Emitido por laboratório acreditado pelo INMETRO. Com grau de empolamento em d0/t0 e grau de enferrujamento Ri0.
- Relatório de determinação da espessura da camada de tinta da superfície metálica conforme NBR 10443:2008 e a norma ASTM D7091:2013. Emitido por laboratório acreditado pelo INMETRO, com espessura mínima de 100µm.
- Relatório de determinação de aderência da tinta conforme norma NBR11003:2009 versão corrigida de 2010. Emitido por laboratório acreditado pelo INMETRO, com destacamento na intersecção de 0mm, classificação Y0, destacamento ao longo das incisões 0mm e classificação X0.



**Dimensões (mm)**


Dimensões (mm) Tolerância ( $\pm 10$ )mm		
Modelo	Larg. (L)	Passa-fio
70850V2	700	1
70851V2	800	1
70852V2	1200	2
70853V2	1400	2
70854V2	1600	2

Tabela de altura Tolerância ( $\pm 10$ )mm	
Altura	Altura do tampo ao solo (HT)
.4	620
.5	680
.6	720