

Laterais e painel frontal

Material: em MDP com espessura de 15mm revestido nas 2 faces com laminado melamínico de alta pressão texturizado de 0,8(±0,1)mm de espessura, colado com adesivo atóxico.

Bordas: com fita de bordo em PVC (cloreto de polivinila), com mesmo acabamento e cor e tonalidade do laminado melamínico de baixa pressão, colagem das fitas com adesivo à base de PUR, através de processo de "Hot Melting", dimensões acabadas das fitas largura de 18mm (±0,2mm) e espessura de 3mm (±0,2mm), os raios das bordas deverão ser usinados com raio de 3mm. Tolerâncias de (±0,2mm).

Sistema de montagem: Sistema Rastex sem parafusos aparentes.

Chapa de fixação do deslizador: em chapa de aço carbono NBR1010 dobrada em formato U com espessura de 1,06mm (±0,1mm).

Pés niveladores: fabricados em polipropileno injetado, com diâmetro de Ø60mm com parafuso de 5/16".

Construção: Todos os cantos arredondados sem rebarbas ou partes cortantes.

Tampo

Material: em MDP com espessura de 25mm (±1mm) revestido nas 2 faces com laminado melamínico de baixa pressão, tratamento antimicrobiano nas superfícies, com borda de contato com usuário encabeçada com fita de borda em PVC, com mesmo acabamento e cor e tonalidade do laminado melamínico de baixa pressão, colagem das fitas com adesivo à base de PUR, através de processo de "Hot Melting", dimensões acabadas das fitas largura de 25mm (±0,2mm) e espessura de 3mm (±0,2mm), os raios das bordas e dos cantos deverão ser usinados com raio de 3mm.

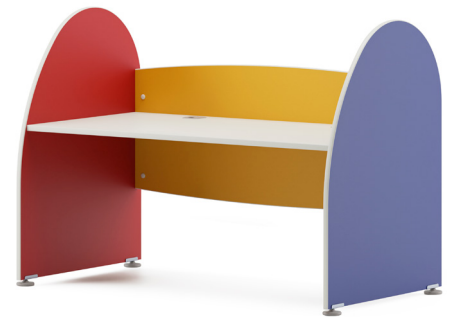
Sistema de montagem: Sistema Rastex sem parafusos aparentes.

Garantia

[Clique para consultar nosso Termo de garantia.](#)

Laudos em conformidade com as normas ABNT

- Relatório de análise química da tinta utilizada nas estruturas metálicas com a determinação de migração de metais pesados conforme NBR NM300-3:2011. Emitido por laboratório acreditado pelo INMETRO. Atendendo a lei federal nº11762 de 1º de agosto de 2008.
- Relatório de avaliação de névoa salina em peças metálicas conforme NBR 8094 mediante a ensaio com duração mínima de 500horas e avaliada conforme ISO 4628:2015 e NBR 5841:2015. Emitido por laboratório acreditado pelo INMETRO. Com grau de empolamento em d0/t0 e grau de enferrujamento Ri0.
- Relatório de avaliação de grau de corrosão por atmosfera úmida saturada, conforme NBR8095 mediante a ensaio com duração mínima de 500horas e avaliada conforme ISO4628:2015 e NBR5841:2015. Emitido por laboratório acreditado pelo INMETRO. Com grau de empolamento em d0/t0 e grau de enferrujamento Ri0.
- Relatório de avaliação de corrosão por exposição ao dióxido de enxofre conforme NBR8096 mediante a ensaio com duração de 4 ciclos e avaliada conforme ISO 4628:2015 e NBR 5841:2015. Emitido por laboratório acreditado pelo INMETRO. Com grau de empolamento em d0/t0 e grau de enferrujamento Ri0.
- Relatório de determinação da espessura da camada de tinta da superfície metálica conforme NBR 10443:2008 e a norma ASTM D7091:2013. Emitido por laboratório acreditado pelo INMETRO, com espessura mínima de 100µm.



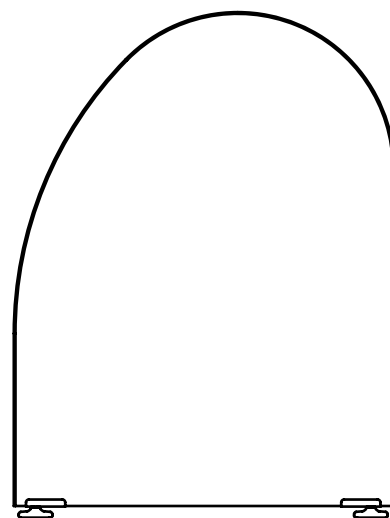
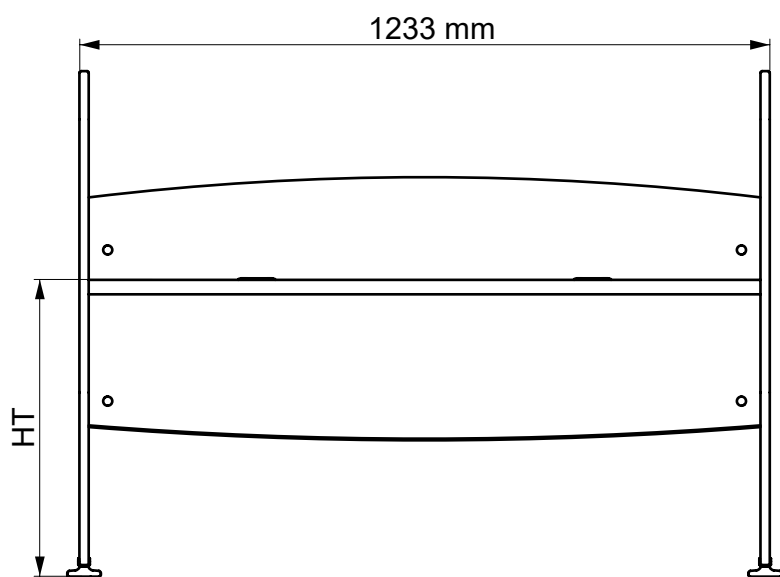
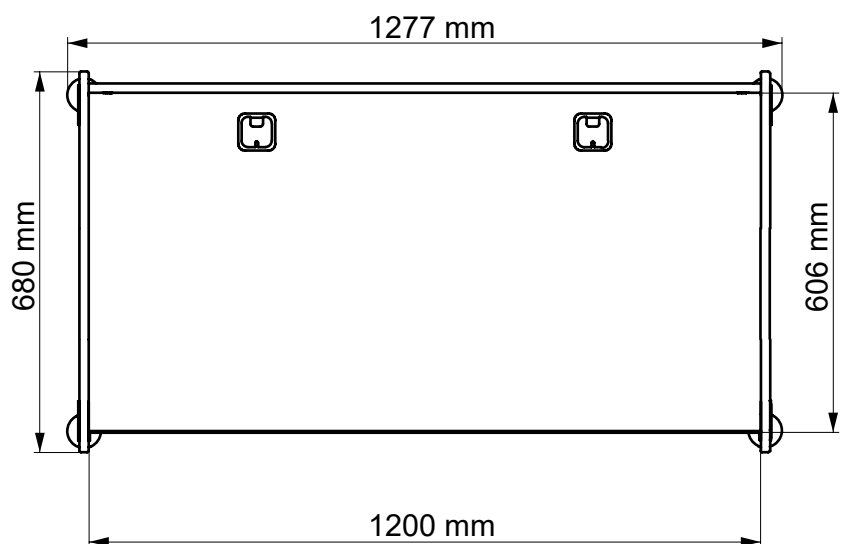
Dimensões (mm)


Tabela de altura Tolerância (± 10)mm	
Altura	Altura do tampo ao solo (HT)
.1	460
.2	530