

## Estrutura metálica

**Material:** Pés em tubo de aço carbono NBR1010 com secção redonda Ø31,75mm (±0,2mm) com parede de 1,5mm (±0,2mm), pé frontal em tubo de aço com secção redonda Ø38,1mm (±0,2mm) com parede de 1,9mm (±0,2mm), suporte de fixação do tampo em chapa de aço carbono NBR1010 com espessura de 1,9mm (±0,2mm), gancho de mochila de aço carbono NBR1010 trefilado de secção redonda de Ø6mm (±0,2mm).

**Processo de conformação de tubo:** Conformação a frio livre de amassamento e rugas visíveis.

**Sistema de soldagem:** MIG livre de respingos, deve possuir superfície lisa e homogênea, não devendo apresentar pontos cortantes, superfície áspera ou escórias.

**Pré-Tratamento:** Antiferruginoso que assegure resistência à corrosão em câmara de névoa salina de no mínimo 500 horas (desengraxe e processo de nanotecnologia utilizando fluorzircônio, que garantem grande resistência mecânica e excelente acabamento).

**Pintura:** Eletrostática híbrida epóxi/poliéster a pó com polimerização em estufa, possui agente antimicrobial e isento de metais pesados, com película mínima de 100 microns.

**Ponteiras:** Ponteira alta em polietileno de alta densidade Ø39mm x 45mm (±1mm) com espessura de 7,5mm no ponto de contato do tubo com o piso (±0,5mm).

**Construção:** Todos os cantos arredondados sem rebarbas ou partes cortantes.

## Tampo

**Material:** Chapa de MDF com 18(±0,5)mm de espessura com acabamento melamínico de baixa pressão na parte inferior e aplicação de laminado melamínico de alta pressão brilhante de 0,6mm(±0,1) de espessura na parte superior, colado com adesivo atóxico.

**Proteção das bordas:** Topos encabeçados com borda injetada em PP (Polipropileno) continua sem interrupções no perímetro, sem metais pesados. O ponto de encontro da borda não apresenta espaços ou deslocamentos que facilitem seu arrancamento.

**Fixação na estrutura:** Buchas de Zamac com rosca externa autoatarraxante, com rosca interna de M6 com sextavado interno e cabeça com ane fixada ao tampo na parte inferior. Parafuso de aço carbono NBR1010 com rosca M6 e comprimento de 16mm, fenda sextavada interna de 4mm (±0,2mm), com tratamento superficial zincado.

**Segurança:** Raio mínimo de 3mm nas arestas em contato o usuário superior e inferior. Todos os cantos arredondados com raio mínimo de 25mm.

## Gaveta porta livros

**Material:** Polipropileno virgem resistente a alto impacto, com parede mínima de 1,8mm. Material livre de metais pesados.

**Acabamento:** Livre de rebarbas.

**Dimensões gerais da gaveta porta livros:** 280mm x 50mm x 410mm (±1mm).

## Garantia

[Clique para consultar nosso Termo de garantia.](#)

## Laudos em conformidade com as normas ABNT

- Relatório de análise química da tinta utilizada nas estruturas metálicas com a determinação de migração de metais pesados conforme NBR NM300-3:2011. Emitido por laboratório acreditado pelo INMETRO. Atendendo a lei federal nº11762 de 1º de agosto de 2008.
- Relatório de avaliação de névoa salina em peças metálicas conforme NBR 8094 mediante a ensaio com duração mínima de 500horas e avaliada conforme ISO 4628:2015 e NBR 5841:2015. Emitido por laboratório acreditado pelo INMETRO. Com grau de empolamento em d0/t0 e grau de enferrujamento Ri0.
- Relatório de avaliação de grau de corrosão por atmosfera úmida saturada, conforme NBR8095 mediante a ensaio com duração mínima de 500horas e avaliada conforme ISO4628:2015 e NBR5841:2015. Emitido por laboratório acreditado pelo INMETRO. Com grau de empolamento em d0/t0 e grau de enferrujamento Ri0.
- Relatório de avaliação de corrosão por exposição ao dióxido de enxofre conforme NBR8096 mediante a ensaio com duração de 4 ciclos e avaliada conforme ISO 4628:2015 e NBR 5841:2015. Emitido por laboratório acreditado pelo INMETRO. Com grau de empolamento em d0/t0 e grau de enferrujamento Ri0.
- Relatório de determinação da espessura da camada de tinta da superfície metálica conforme NBR 10443:2008 e a norma ASTM D7091:2013. Emitido por laboratório acreditado pelo INMETRO, com espessura mínima de 100µm.
- Relatório de determinação de aderência da tinta conforme norma NBR11003:2009 versão corrigida de 2010. Emitido por laboratório acreditado pelo INMETRO, com destacamento na intersecção de 0mm, classificação Y0, destacamento ao longo das incisões 0mm e classificação X0.



## Estrutura metálica

**Material:** Pés em tubo de aço carbono NBR1010 com seção redonda Ø31,75mm (±0,2mm) com parede de 1,5mm (±0,2mm), pé frontal em tubo de aço com seção redonda Ø38,1mm (±0,2mm) com parede de 1,9mm (±0,2mm), suporte de fixação do tampo em chapa de aço carbono NBR1010 com espessura de 1,9mm (±0,2mm), gancho de mochila de aço carbono NBR1010 trefilado de seção redonda de Ø6mm (±0,2mm).

**Processo de conformação de tubo:** Conformação a frio livre de amassamento e rugas visíveis.

**Sistema de soldagem:** MIG livre de respingos, deve possuir superfície lisa e homogênea, não devendo apresentar pontos cortantes, superfície áspera ou escórias.

**Pré-Tratamento:** Antiferruginoso que assegure resistência à corrosão em câmara de névoa salina de no mínimo 500 horas (desengraxe e processo de nanotecnologia utilizando fluorzircônio, que garantem grande resistência mecânica e excelente acabamento).

**Pintura:** Eletrostática híbrida epóxi/poliéster a pó com polimerização em estufa, possui agente antimicrobial e isento de metais pesados, com película mínima de 100 microns.

**2 Ponteiros:** Ponteira alta em polietileno de alta densidade Ø39mm x 45mm (±1mm) com espessura de 7,5mm no ponto de contato do tubo com o piso (±0,5mm).

**1 Ponteira furada:** Ponteira alta em polietileno de alta densidade furada.

**Roda:** Roldana injetada em polipropileno, não risca o chão. Carcaça injetada em polipropileno injetado, trava injetada em polipropileno copolímero. Haste em aço carbono NBR1005 com tratamento superficial zincado. Eixo em aço carbono NBR 1005.

Diâmetro da roldana 65mm (±1mm).  
Espessura da roda 51,5mm (±1mm).  
Raio de giro da roda 56mm (±1mm).

**Buchas de engate:** Injetado em PA6 com 5% de grafite.

**Construção:** Todos os cantos arredondados sem rebarbas ou partes cortantes.

## Tampo

**Material:** Chapa de MDF com 18(±0,5)mm de espessura com acabamento melamínico de baixa pressão na parte inferior e aplicação de laminado melamínico de alta pressão brilhante de 0,6mm(±0,1) de espessura na parte superior, colado com adesivo atóxico.

**Proteção das bordas:** Topos encabeçados com borda injetada em PP (Polipropileno) continua sem interrupções no perímetro, sem metais pesados. O ponto de encontro da borda não apresenta espaços ou deslocamentos que facilitem seu arrancamento.

**Fixação na estrutura:** Buchas de Zamac com rosca externa autoatarraxante, com rosca interna de M6 com sextavado interno e cabeça com anel fixada ao tampo na parte inferior. Parafuso de aço carbono NBR1010 com rosca M6 e comprimento de 16mm, fenda sextavada interna de 4mm (±0,2mm), com tratamento superficial zincado.

**Segurança:** Raio mínimo de 3mm nas arestas em contato o usuário superior e inferior. Todos os cantos arredondados com raio mínimo de 25mm.

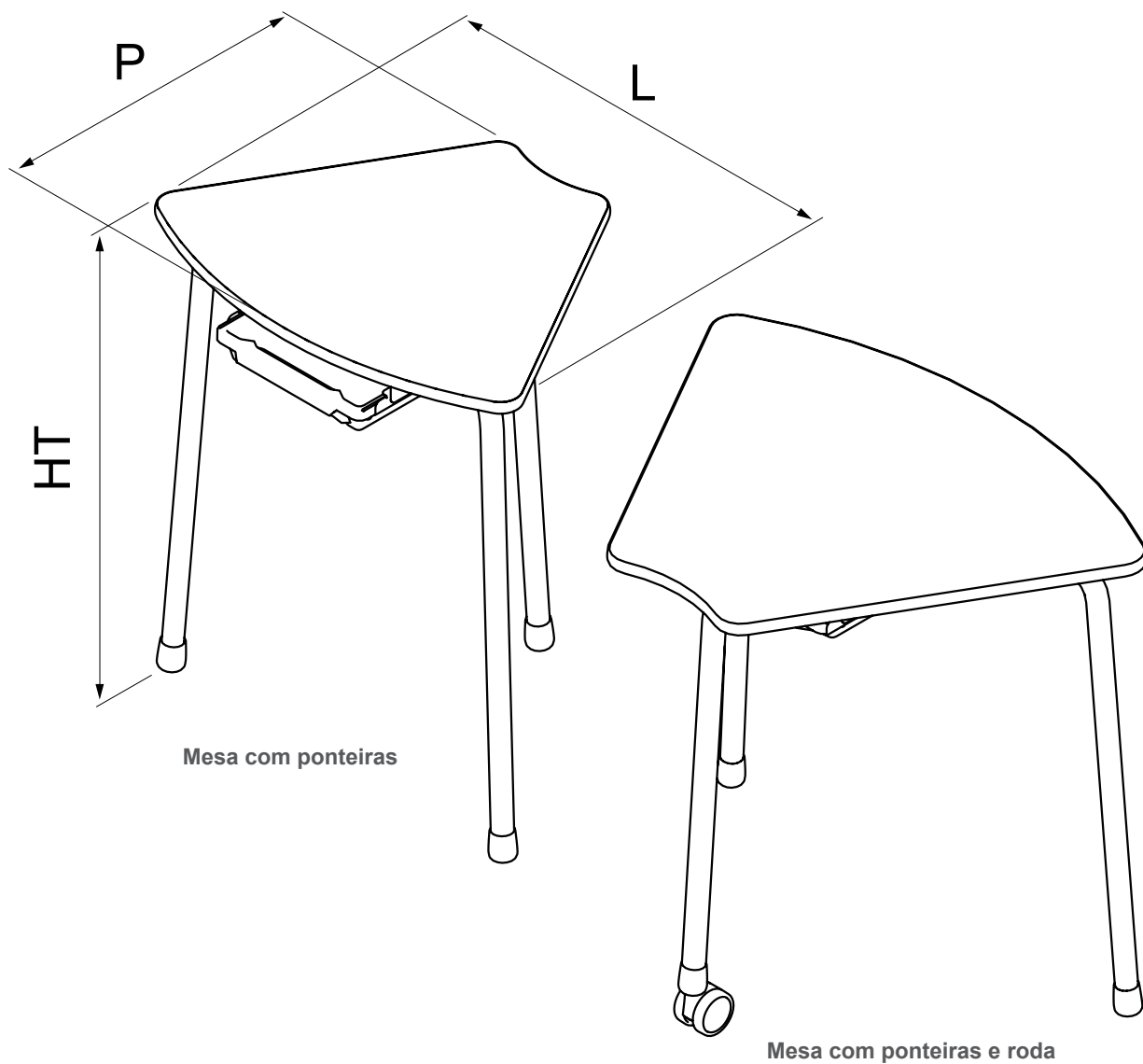
## Garantia

[Clique para consultar nosso Termo de garantia.](#)

## Laudos em conformidade com as normas ABNT

- Relatório de análise química da tinta utilizada nas estruturas metálicas com a determinação de migração de metais pesados conforme NBR NM300-3:2011. Emitido por laboratório acreditado pelo INMETRO. Atendendo a lei federal nº11762 de 1º de agosto de 2008.
- Relatório de avaliação de névoa salina em peças metálicas conforme NBR 8094 mediante a ensaio com duração mínima de 500 horas e avaliada conforme ISO 4628:2015 e NBR 5841:2015. Emitido por laboratório acreditado pelo INMETRO. Com grau de empolamento em d0/t0 e grau de enferrujamento Ri0.
- Relatório de avaliação de grau de corrosão por atmosfera úmida saturada, conforme NBR8095 mediante a ensaio com duração mínima de 500 horas e avaliada conforme ISO4628:2015 e NBR5841:2015. Emitido por laboratório acreditado pelo INMETRO. Com grau de empolamento em d0/t0 e grau de enferrujamento Ri0.
- Relatório de avaliação de corrosão por exposição ao dióxido de enxofre conforme NBR8096 mediante a ensaio com duração de 4 ciclos e avaliada conforme ISO 4628:2015 e NBR 5841:2015. Emitido por laboratório acreditado pelo INMETRO. Com grau de empolamento em d0/t0 e grau de enferrujamento Ri0.
- Relatório de determinação da espessura da camada de tinta da superfície metálica conforme NBR 10443:2008 e a norma ASTM D7091:2013. Emitido por laboratório acreditado pelo INMETRO, com espessura mínima de 100µm.
- Relatório de determinação de aderência da tinta conforme norma NBR11003:2009 versão corrigida de 2010. Emitido por laboratório acreditado pelo INMETRO, com destacamento na intersecção de 0mm, classificação Y0, destacamento ao longo das incisões 0mm e classificação X0.



**Dimensões (mm)**


Dimensões (mm) Tolerância ( $\pm 10$ )mm		
Modelo	Larg. (L)	Prof. (P)
7161GV	670	500
7161RGV	670	500
7172GV	800	600
7172RGV	800	600

Tabela de altura Tolerância ( $\pm 10$ )mm	
Altura	Altura do tampo ao solo (HT)
.2	530
.3	590
.4	640
.5	710
.6	760