

Estrutura

Material: Pés em tubo de aço carbono NBR1010 com secção redonda \varnothing 50,8mm (\pm 0,2mm) com parede de 1,5mm (\pm 0,15mm), travessa de montagem em tubo de aço carbono NBR1010 com secção retangular 20x40(\pm 0,2)mm com parede de 1,5mm (\pm 0,15mm), chapa dobrada de aço carbono NBR1010 com espessura de 1,9mm (\pm 0,15mm) para fixação da travessa e laterais, chapa em aço carbono NBR1010 para fixação do tampo e estrutura metálica com espessura de 1,9mm.

Sistema de soldagem: MIG livre de respingos, deve possuir superfície lisa e homogênea, não devendo apresentar pontos cortantes, superfície áspera ou escórias.

Pré-Tratamento: Antiferruginoso que assegure resistência à corrosão em câmara de névoa salina e câmara úmida de no mínimo 500 horas e câmara com exposição ao dióxido de enxofre no mínimo de 4 ciclos (desengraxe e processo de tratamento da superfície metálica com nanotecnologia, que garantem grande resistência mecânica e excelente acabamento).

Pintura: Eletrostática híbrida epóxi/poliéster a pó com polimerização em estufa, possui agente antimicrobial e isento de metais pesados, com película mínima de 100 microns.

Ponteiras: Ponteira externa com 49x \varnothing 56(\pm 1)mm e espessura na base da ponteira de 4(\pm 0,5)mm.

Construção: Todos os cantos arredondados sem rebarbas ou partes cortantes.

Tampo em formato de C

Material: Chapa de MDF Madefibra BP ultra com miolo verde, com proteção contra umidade, cupins e bactérias. Com espessura de 18 (\pm 0,5)mm de espessura com acabamento laminado melamínico de baixa pressão na parte inferior e aplicação de laminado melamínico de alta pressão brilhante de 0,6(\pm 0,1)mm de espessura na parte superior, colado com adesivo atóxico.

Proteção das bordas: Fita de borda de PVC com 3(\pm 0,2)mm de espessura fixada com sistema hotmelt. Raios superiores e inferiores da borda de contato com o usuário 3mm (\pm 0,2mm).

Fixação na estrutura: Buchas de Zamac com rosca externa autoatarraxante, com rosca interna de M6 com sextavado interno e cabeça com anel fixada ao tampo na parte inferior. Parafuso de aço carbono NBR1010 com rosca M6 e comprimento de 16mm, fenda sextavada interna de 4mm (\pm 0,2mm), com tratamento superficial zincado.

Segurança: Todos cantos arredondados com raios de 45(\pm 5)mm.

Garantia

[Clique para consultar nosso Termo de garantia.](#)

Laudos em conformidade com as normas ABNT

- Relatório de análise química da tinta utilizada nas estruturas metálicas com a determinação de migração de metais pesados conforme NBR NM300-3:2011. Emitido por laboratório acreditado pelo INMETRO. Atendendo a lei federal nº11762 de 1º de agosto de 2008.
- Relatório de avaliação de névoa salina em peças metálicas conforme NBR 8094 mediante a ensaio com duração mínima de 500 horas e avaliada conforme ISO 4628:2015 e NBR 5841:2015. Emitido por laboratório acreditado pelo INMETRO. Com grau de empolamento em d0/t0 e grau de enferrujamento Ri0.
- Relatório de avaliação de grau de corrosão por atmosfera úmida saturada, conforme NBR8095 mediante a ensaio com duração mínima de 500 horas e avaliada conforme ISO4628:2015 e NBR5841:2015. Emitido por laboratório acreditado pelo INMETRO. Com grau de empolamento em d0/t0 e grau de enferrujamento Ri0.
- Relatório de avaliação de corrosão por exposição ao dióxido de enxofre conforme NBR8096 mediante a ensaio com duração de 4 ciclos e avaliada conforme ISO 4628:2015 e NBR 5841:2015. Emitido por laboratório acreditado pelo INMETRO. Com grau de empolamento em d0/t0 e grau de enferrujamento Ri0.
- Relatório de determinação da espessura da camada de tinta da superfície metálica conforme NBR 10443:2008 e a norma ASTM D7091:2013. Emitido por laboratório acreditado pelo INMETRO, com espessura mínima de 100 μ m.
- Relatório de determinação de aderência da tinta conforme norma NBR11003:2009 versão corrigida de 2010. Emitido por laboratório acreditado pelo INMETRO, com destacamento na intersecção de 0mm, classificação Y0, destacamento ao longo das incisões 0mm e classificação X0.



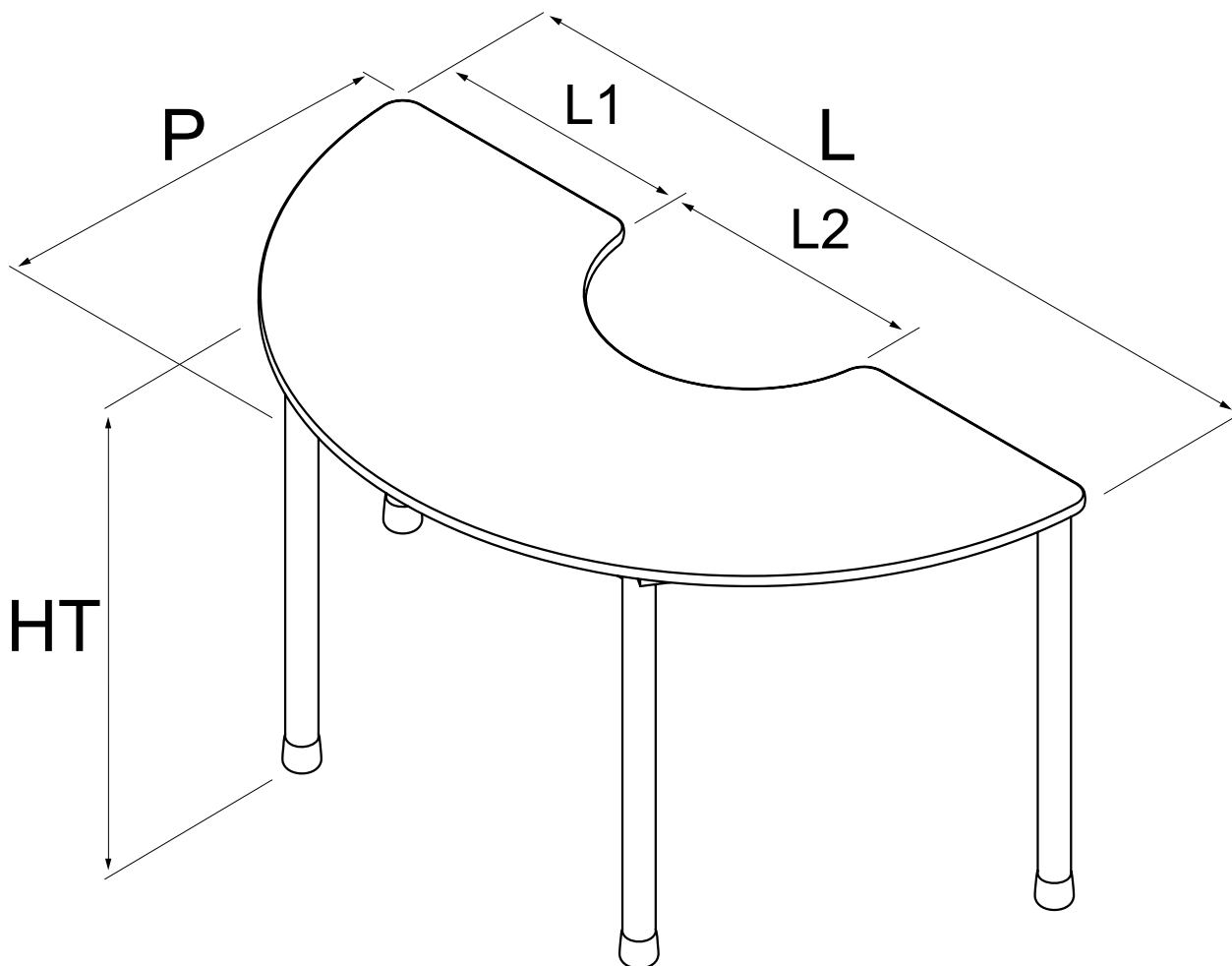
Dimensões (mm)


Tabela de altura Tolerância (± 10)mm	
Altura	Altura do tampo ao solo (HT)
.0	400
.1	460
.2	530
.3	590
.4	640
.5	710
.6	760

Dimensões (mm) Tolerância (± 10)mm				
Modelo	Larg. (L)	Prof. (P)	L1	L2
70075	1500	750	500	500
70076	2000	1000	600	800