

Estrutura

Assento: espuma laminada flexível de alta resistência, isento de CFC, com densidade de 40 Kg/m³ e 35 mm de espessura.

Lateral: espuma laminada flexível de alta resistência, isento de CFC, com densidade de 50 Kg/m³ e 10 mm de espessura.

Base e divisória da caixa do puff: em MDF com 18mm de espessura, montada através de cavilhas e grampos.

Fechamento da lateral: em papel couro com gramatura de 40g/cm².

Base: em EVA com 4mm de espessura.

6 pés: em tubo de aço carbono NBR1010 com diâmetro de 50,8mm (±0,3mm) com parede de 1,5mm (±0,1mm) soldado em uma chapa de aço carbono com espessura de 1,9mm que tem a função de fixar o pé no fundo do Puff.

Sistema de soldagem: MIG livre de respingos, deve possuir superfície lisa e homogênea, não devendo apresentar pontos cortantes, superfície áspera ou escórias.

Pré-Tratamento: Antiferruginoso que assegure resistência à corrosão em câmara de névoa salina e câmara úmida de no mínimo 500 horas e câmara com exposição ao dióxido de enxofre no mínimo de 4 ciclos (desengraxe e processo de tratamento da superfície metálica com nanotecnologia, que garantem grande resistência mecânica e excelente acabamento).

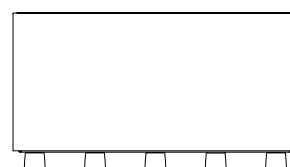
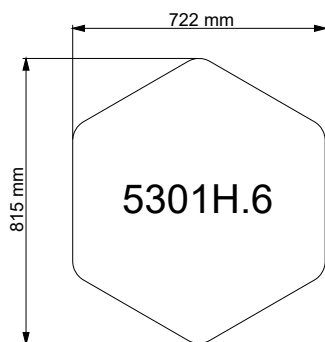
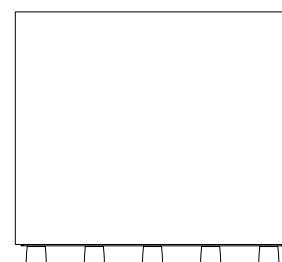
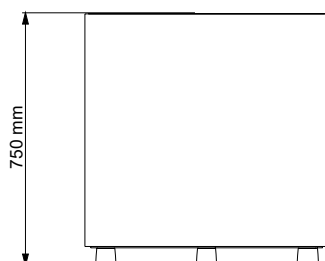
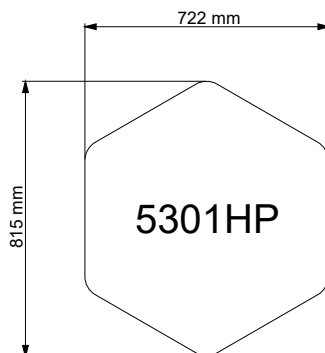
Pintura: Eletrostática híbrida epóxi/poliéster a pó com polimerização em estufa, possui agente antimicrobial e isento de metais pesados, com película mínima de 60 microns.

6 ponteiros externas fixadas nos pés: injetada com polietileno linear de baixa densidade com medidas externas diâmetro maior de 56mm (±1mm) com altura de 49mm (±1mm).

Capa do assento: Em Tecido 100% poliéster, costurado com linha de nylon 40 e fixado na estrutura através de grampos de metal.

Garantia

- [Clique para consultar nosso Termo de garantia.](#)



Dimensões(mm) Tolerância(±10)mm	
Modelo	Alt.(A)
5301HP	750
5301H.6	450

Estrutura

Assento: espuma laminada flexível de alta resistência, isento de CFC, com densidade de 40 Kg/m³ e 35 mm de espessura.

Lateral: espuma laminada flexível de alta resistência, isento de CFC, com densidade de 50 Kg/m³ e 10 mm de espessura.

Base e divisória da caixa do puff: em MDF com 18mm de espessura, montada através de cavilhas e grampos.

Fechamento da lateral: em papel couro com gramatura de 40g/cm².

Base: em EVA com 4mm de espessura.

6 pés: em tubo de aço carbono NBR1010 com diâmetro de 50,8mm (±0,3mm) com parede de 1,5mm (±0,1mm) soldado em uma chapa de aço carbono com espessura de 1,9mm que tem a função de fixar o pé no fundo do Puff.

Sistema de soldagem: MIG livre de respingos, deve possuir superfície lisa e homogênea, não devendo apresentar pontos cortantes, superfície áspera ou escórias.

Pré-Tratamento: Antiferruginoso que assegure resistência à corrosão em câmara de névoa salina e câmara úmida de no mínimo 500 horas e câmara com exposição ao dióxido de enxofre no mínimo de 4 ciclos (desengraxe e processo de tratamento da superfície metálica com nanotecnologia, que garantem grande resistência mecânica e excelente acabamento).

Pintura: Eletrostática híbrida epóxi/poliéster a pó com polimerização em estufa, possui agente antimicrobial e isento de metais pesados, com película mínima de 60 microns.

6 ponteiros externos fixadas nos pés: injetada com polietileno linear de baixa densidade com medidas externas diâmetro maior de 56mm (±1mm) com altura de 49mm (±1mm).

Capa do assento: Em Tecido 100% poliéster, costurado com linha de nylon 40 e fixado na estrutura através de grampos de metal.

Garantia

- [Clique para consultar nosso Termo de garantia.](#)

