

## Estrutura

**Material:** Pés em tubos de aço carbono NBR1010 seção redonda com Ø22,22mm (±0,2mm) com parede de 1,5mm (±0,1mm), suporte de prancheta em tubo de aço carbono NBR1010 seção redonda com Ø1 1/4"x1,9mm de parede e chapa de aço carbono NBR1010 com 1,9mm de espessura, travessa do assento em tubo de aço carbono NBR1010 com parede de 1,5mm (±0,1mm), porta livros em aço carbono NBR1010 laminado maciço com Ø 9,52mm (±0,2mm) e travessa posterior em tubo de aço carbono NBR1010 com Ø22,22mm (±0,2mm) com parede de 1,5mm (±0,1mm) e travessa anterior em tubo de aço carbono NBR1010 com Ø19,05mm (±0,2mm) com espessura de 1,2mm (±0,1mm).

**Processo de conformação de tubo:** Conformação a frio livre de amassamento e rugas visíveis.

**Sistema de soldagem:** MIG livre de respingos, deve possuir superfície lisa e homogênea, não deve apresentar pontos cortantes, superfície áspera ou escórias.

**Pré-Tratamento:** Antiferruginoso que assegure resistência à corrosão em câmara de névoa salina e câmara úmida de no mínimo 500 horas e câmara com exposição ao dióxido de enxofre no mínimo de 4 ciclos (desengraxe e processo de tratamento da superfície metálica com nanotecnologia, que garantem grande resistência mecânica e excelente acabamento).

**Pintura:** Eletrostática híbrida epóxi/poliéster a pó com polimerização em estufa, possui agente antimicrobial e isento de metais pesados, com película mínima de 100 microns.

**Ponteiras:** Ponteira alta em polietileno de alta densidade c/ redutor de ruído, 28 Ø x 45mm com espessura de 8mm no ponto de contato do tubo com o piso.

**Construção:** Todos os cantos arredondados sem rebarbas ou partes cortantes.

## Assento e Encosto

**Material:** Polipropileno resistente a alto impacto. Material livre de metais pesados. Mínimo 80% de matéria prima virgem.

**Fixação na estrutura:** Assento e encosto fixados na estrutura por meio de 4 rebites cada em alumínio extrudado de repuxo não aparentes na superfície. (corpo) Ø4,9mm x (cabeça) Ø9mm.

## Dimensões

**Assento:** Largura 460 (±2)mm, Profundidade 390 (±2)mm.

**Encosto:** Largura 465 (±2)mm, Altura 339 (±2)mm. Espessura mínima de 4mm.

**Ergonomia:** Assento e encosto possuem superfície de contato ergonômica conferindo maior conforto.

**Simbologia aplicada no assento:** Internacional com indicação que o material utilizado pode ser reciclado.

## Prancheta

**Material:** Chapa de MDF com 18 (±0,5)mm de espessura com acabamento melamínico de baixa pressão na parte inferior inferior e aplicação de laminado melamínico de alta pressão brilhante de 0,6 (±0,1)mm de espessura na parte superior, colado com adesivo atóxico.

**Proteção das bordas:** Topos encabeçados com borda injetada em PP (Polipropileno) contínua sem interrupções no perímetro, sem emenda a prova de desprendimento.

**Raios da Borda:** raio da borda de contato com o usuário superior e inferior de 4mm (±0,5mm), raio frontal da borda de 16mm (±2mm).

**Raios dos Cantos:** raio mínimo de 45mm.

**Ângulo de inclinação do tampo em relação ao piso:** mínimo de 5°.

**Fixação na estrutura:** Buchas de Zamac com rosca externa autoatarraxante, com rosca interna de M6 com sextavado interno e cabeça com anel fixada ao tampo na parte inferior. Parafuso de aço carbono NBR1010 com rosca M6 e comprimento de 16mm, fenda sextavada interna de 4mm (±0,2mm), com tratamento superficial zincado.

## Garantia

[Clique para consultar nosso Termo de garantia.](#)

## Laudos em conformidade com as normas ABNT

- Relatório de análise química da tinta utilizada nas estruturas metálicas com a determinação de migração de metais pesados conforme NBR NM300-3:2011. Emitido por laboratório acreditado pelo INMETRO. Atendendo a lei federal nº11762 de 1º de agosto de 2008.
- Relatório de análise química referente ao polipropileno utilizado no assento, encosto e bordas injetadas, com a determinação de migração de metais pesados conforme NBR NM300-3 que não exceda as máximas estabelecidas conforme a tabela abaixo. Emitido por laboratório acreditado pelo INMETRO.

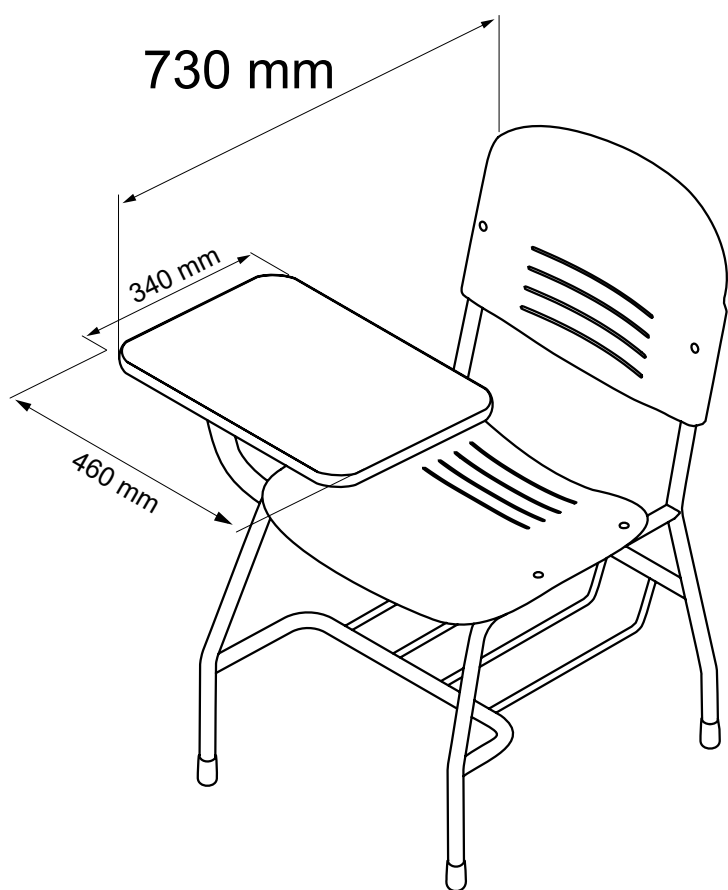
Descrição do Elemento.	Migração Máxima aceitável.
Antimônio (Sb)	60
Arsênio (As)	25
Bário (Ba)	1000
Cádmio (Cd)	75
Chumbo (Pb)	90
Cromo (Cr)	60
Mercúrio (Hg)	60
Selênio (Se)	500

- Relatório de avaliação de névoa salina em peças metálicas conforme NBR 8094 mediante a ensaio com duração mínima de 500horas e avaliada conforme ISO 4628:2015 e NBR 5841:2015. Emitido por laboratório acreditado pelo INMETRO. Com grau de empolamento em d0/t0 e grau de enferrujamento Ri0.
- Relatório de avaliação de grau de corrosão por atmosfera úmida saturada, conforme NBR8095 mediante a ensaio com duração mínima de 500horas e avaliada conforme ISO4628:2015 e NBR5841:2015. Emitido por laboratório acreditado pelo INMETRO. Com grau de empolamento em d0/t0 e grau de enferrujamento Ri0.

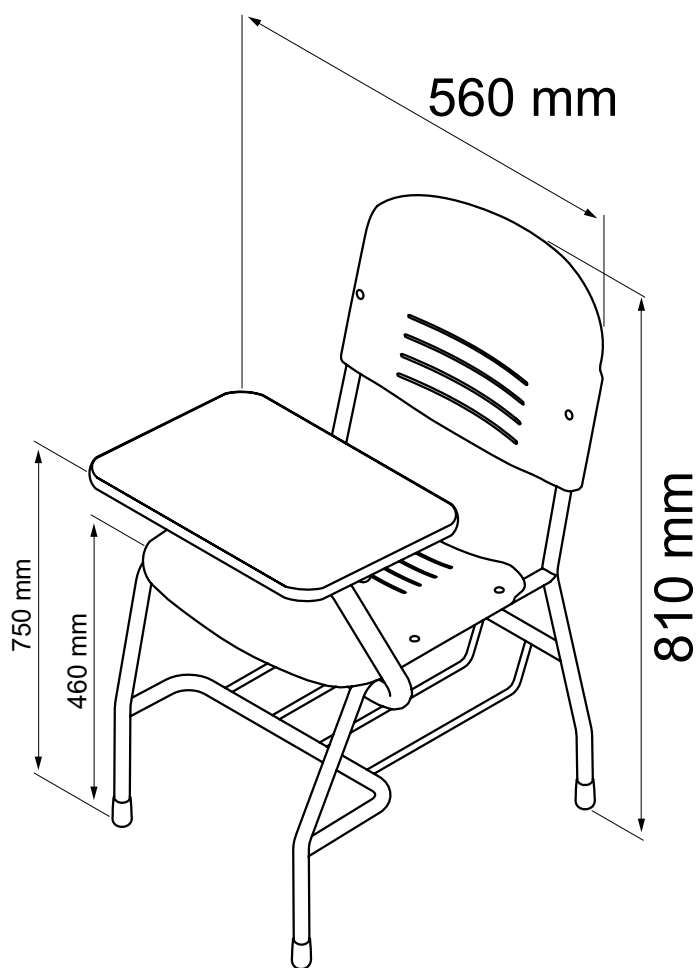


- Relatório de avaliação de corrosão por exposição ao dióxido de enxofre conforme NBR8096 mediante a ensaio com duração de 4 ciclos e avaliada conforme ISO 4628:2015 e NBR 5841:2015. Emitido por laboratório acreditado pelo INMETRO. Com grau de empolamento em d0/t0 e grau de enferrujamento Ri0.
- Relatório de determinação da espessura da camada de tinta da superfície metálica conforme NBR 10443:2008 e a norma ASTM D7091:2013. Emitido por laboratório acreditado pelo INMETRO, com espessura mínima de 100µm.
- Relatório de determinação de aderência da tinta conforme norma NBR11003:2009 versão corrigida de 2010. Emitido por laboratório acreditado pelo INMETRO, com destacamento na intersecção de 0mm, classificação Y0, destacamento ao longo das incisões 0mm e classificação X0.

## Dimensões (mm)



4615.6



4615E.6

## Estrutura

**Material:** Pés em tubos de aço carbono NBR1010 seção redonda com Ø22,22mm (±0,2mm) com parede de 1,5mm (±0,1mm), suporte de prancheta em tubo de aço carbono NBR1010 seção redonda com Ø1 1/4"x1,9mm de parede e chapa de aço carbono NBR1010 com 1,9mm de espessura, travessa do assento em tubo de aço carbono NBR1010 com parede de 1,5mm (±0,1mm), porta livros em aço carbono NBR1010 laminado maciço com Ø 9,52mm (±0,2mm) e travessa posterior em tubo de aço carbono NBR1010 com Ø22,22mm (±0,2mm) com parede de 1,5mm (±0,1mm) e travessa anterior em tubo de aço carbono NBR1010 com Ø19,05mm (±0,2mm) com parede de 1,2mm (±0,1mm).

**Sistema Basculante:** Tubo de aço carbono NBR1010 20mm x 40mm com 1,2mm de parede, com pino de aço treilado com Ø8mm, com 2 chapas de aço carbono NBR1010 dobrada com 2,65mm de espessura.

**Processo de conformação de tubo:** Conformação a frio livre de amassamento e rugas visíveis.

**Sistema de soldagem:** MIG livre de respingos, deve possuir superfície lisa e homogênea, não devendo apresentar pontos cortantes, superfície áspera ou escórias.

**Pré-Tratamento:** Antiferruginoso que assegure resistência à corrosão em câmara de névoa salina e câmara úmida de no mínimo 500 horas e câmara com exposição ao dióxido de enxofre no mínimo de 4 ciclos (desengraxe e processo de tratamento da superfície metálica com nanotecnologia, que garantem grande resistência mecânica e excelente acabamento).

**Pintura:** Eletrostática híbrida epóxi/poliéster a pó com polimerização em estufa, possui agente antimicrobial e isento de metais pesados, com película mínima de 100 microns.

**Ponteiras:** Ponteira alta em polietileno de alta densidade c/ redutor de ruído, 28 Ø x 45mm com espessura de 8mm no ponto de contato do tubo com o piso.

**Construção:** Todos os cantos arredondados sem rebarbas ou partes cortantes.

## Assento e Encosto

**Material:** Polipropileno resistente a alto impacto. Material livre de metais pesados. Mínimo 80% de matéria prima virgem.

**Fixação na estrutura:** Assento e encosto fixados na estrutura por meio de 4 rebites cada em alumínio extrudado de repuxo não aparentes na superfície. (corpo) Ø4,9mm x (cabeça) Ø9mm.

## Dimensões

**Assento:** Largura 460 (±2)mm, Profundidade 390 (±2)mm.

**Encosto:** Largura 465 (±2)mm, Altura 339 (±2)mm. Espessura mínima de 4mm.

**Ergonomia:** Assento e encosto possuem superfície de contato ergonômica conferindo maior conforto.

**Simbologia aplicada no assento:** Internacional com indicação que o material utilizado pode ser reciclado.

## Prancheta

**Material:** Chapa de MDF com 18 (±0,5)mm de espessura com acabamento melamínico de baixa pressão na parte inferior inferior e aplicação de laminado melamínico de alta pressão brilhante de 0,6 (±0,1)mm de espessura na parte superior, colado com adesivo atóxico.

**Proteção das bordas:** Topos encabeçados com borda injetada em PP (Polipropileno) continua sem interrupções no perímetro, sem emenda a prova de desprendimento.

**Raios da Borda:** raio da borda de contato com o usuário superior e inferior de 4mm (±0,5mm), raio frontal da borda de 16mm (±2mm).

**Raios dos Cantos:** raio mínimo de 45mm.

**Ângulo de inclinação do tampo em relação ao piso:** mínimo de 5°.

**Fixação na estrutura:** Buchas de Zamac com rosca externa autoatarraxante, com rosca interna de M6 com sextavado interno e cabeça com anel fixada ao tampo na parte inferior. Parafuso de aço carbono NBR1010 com rosca M6 e comprimento de 16mm, fenda sextavada interna de 4mm (±0,2mm), com tratamento superficial zincado.

## Garantia

[Clique para consultar nosso Termo de garantia.](#)

## Laudos em conformidade com as normas ABNT

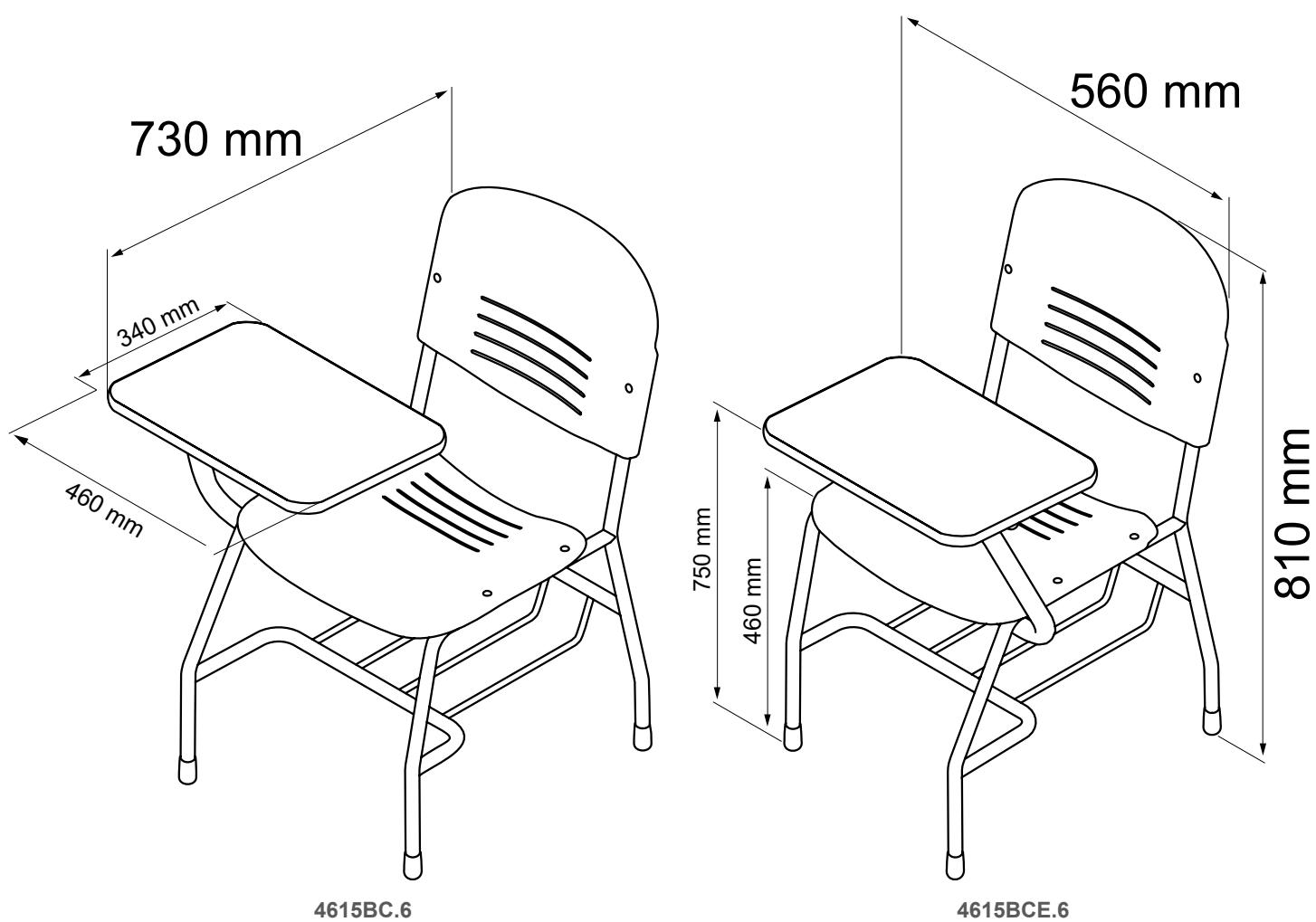
- Relatório de análise química da tinta utilizada nas estruturas metálicas com a determinação de migração de metais pesados conforme NBR NM300-3:2011. Emitido por laboratório acreditado pelo INMETRO. Atendendo a lei federal nº11762 de 1º de agosto de 2008.
- Relatório de análise química referente ao polipropileno utilizado no assento, encosto e bordas injetadas, com a determinação de migração de metais pesados conforme NBR NM300-3 que não exceda as máximas estabelecidas conforme a tabela abaixo. Emitido por laboratório acreditado pelo INMETRO.

Descrição do Elemento.	Migração Máxima aceitável.
Antimônio (Sb)	60
Arsênio (As)	25
Bário (Ba)	1000
Cádmio (Cd)	75
Chumbo (Pb)	90
Cromo (Cr)	60
Mercúrio (Hg)	60
Selênio (Se)	500



- Relatório de avaliação de névoa salina em peças metálicas conforme NBR 8094 mediante a ensaio com duração mínima de 500 horas e avaliada conforme ISO 4628:2015 e NBR 5841:2015. Emitido por laboratório acreditado pelo INMETRO. Com grau de empolamento em d0/t0 e grau de enferrujamento Ri0.
- Relatório de avaliação de grau de corrosão por atmosfera úmida saturada, conforme NBR8095 mediante a ensaio com duração mínima de 500 horas e avaliada conforme ISO4628:2015 e NBR5841:2015. Emitido por laboratório acreditado pelo INMETRO. Com grau de empolamento em d0/t0 e grau de enferrujamento Ri0.
- Relatório de avaliação de corrosão por exposição ao dióxido de enxofre conforme NBR8096 mediante a ensaio com duração de 4 ciclos e avaliada conforme ISO 4628:2015 e NBR 5841:2015. Emitido por laboratório acreditado pelo INMETRO. Com grau de empolamento em d0/t0 e grau de enferrujamento Ri0.
- Relatório de determinação da espessura da camada de tinta da superfície metálica conforme NBR 10443:2008 e a norma ASTM D7091:2013. Emitido por laboratório acreditado pelo INMETRO, com espessura mínima de 100µm.
- Relatório de determinação de aderência da tinta conforme norma NBR11003:2009 versão corrigida de 2010. Emitido por laboratório acreditado pelo INMETRO, com destacamento na intersecção de 0mm, classificação Y0, destacamento ao longo das incisões 0mm e classificação X0.

## Dimensões (mm)



## Estrutura

**Material:** Pés em tubos de aço carbono NBR1010 seção redonda com Ø22,22mm (±0,2mm) com parede de 1,5mm (±0,1mm), suporte de prancheta em tubo de aço carbono NBR1010 seção redonda com Ø1 1/4"x1,9mm de parede e chapa de aço carbono NBR1010 com 1,9mm de espessura, travessa do assento em tubo de aço carbono NBR1010 com parede de 1,5mm (±0,1mm), porta livros em aço carbono NBR1010 laminado maciço com Ø 9,52mm (±0,2mm) e travessa posterior em tubo de aço carbono NBR1010 com Ø22,22mm (±0,2mm) com parede de 1,5mm (±0,1mm) e travessa anterior em tubo de aço carbono NBR1010 com Ø19,05mm (±0,2mm) com parede de 1,2mm (±0,1mm).

**Processo de conformação de tubo:** Conformação a frio livre de amassamento e rugas visíveis.

**Sistema de soldagem:** MIG livre de respingos, deve possuir superfície lisa e homogênea, não devendo apresentar pontos cortantes, superfície áspera ou escórias.

**Pré-Tratamento:** Antiferruginoso que assegure resistência à corrosão em câmara de névoa salina e câmara úmida de no mínimo 500 horas e câmara com exposição ao dióxido de enxofre no mínimo de 4 ciclos (desengraxe e processo de tratamento da superfície metálica com nanotecnologia, que garantem grande resistência mecânica e excelente acabamento).

**Pintura:** Eletrostática híbrida epóxi/poliéster a pó com polimerização em estufa, possui agente antimicrobial e isento de metais pesados, com película mínima de 100 microns.

**Ponteiras furadas:** Ponteira alta em polietileno de alta densidade.

**4 Rodas:** Roldana injetada em material Nylon 6, pista em poliuretano injetado, não risca o chão. Carcaça injetada em nylon 6 com esfereia de 6,35mm aço cementado no fundo do encaixe para apoio da haste. Capa em polipropileno injetado. Haste em aço carbono NBR1005 com tratamento superficial zincado. Eixo em aço carbono NBR 1005. Diâmetro da Roldana e espessura de 50mm (±1mm).

**Buchas de engate:** Injetado em PA6 com 5% de grafite.

**Construção:** Todos os cantos arredondados sem rebarbas ou partes cortantes.

## Assento e Encosto

**Material:** Polipropileno resistente a alto impacto. Material livre de metais pesados. Mínimo 80% de matéria prima virgem.

**Fixação na estrutura:** Assento e encosto fixados na estrutura por meio de 4 rebites cada em alumínio extrudado de repuxo não aparentes na superfície. (corpo) Ø4,9mm x (cabeça) Ø9mm.

## Dimensões

**Assento:** Largura 460 (±2)mm, Profundidade 390 (±2)mm.

**Encosto:** Largura 465 (±2)mm, Altura 339 (±2)mm. Espessura mínima de 4mm.

**Ergonomia:** Assento e encosto possuem superfície de contato ergonômica conferindo maior conforto.

**Simbologia aplicada no assento:** Internacional com indicação que o material utilizado pode ser reciclado.

## Prancheta

**Material:** Chapa de MDF com 18 (±0,5)mm de espessura com acabamento melamínico de baixa pressão na parte inferior inferior e aplicação de laminado melamínico de alta pressão brilhante de 0,6 (±0,1)mm de espessura na parte superior, colado com adesivo atóxico.

**Proteção das bordas:** Topos encabeçados com borda injetada em PP (Polipropileno) continua sem interrupções no perímetro, sem emenda a prova de desprendimento.

**Raios da Borda:** raio da borda de contato com o usuário superior e inferior de 4mm (±0,5mm), raio frontal da borda de 16mm (±2mm).

**Raios dos Cantos:** raio mínimo de 45mm.

**Ângulo de inclinação do tampo em relação ao piso:** mínimo de 5°.

**Fixação na estrutura:** Buchas de Zamac com rosca externa autoarraxante, com rosca interna de M6 com sextavado interno e cabeça com anel fixada ao tampo na parte inferior. Parafuso de aço carbono NBR1010 com rosca M6 e comprimento de 16mm, fenda sextavada interna de 4mm (±0,2mm), com tratamento superficial zincado.

## Garantia

[Clique para consultar nosso Termo de garantia.](#)

## Laudos em conformidade com as normas ABNT

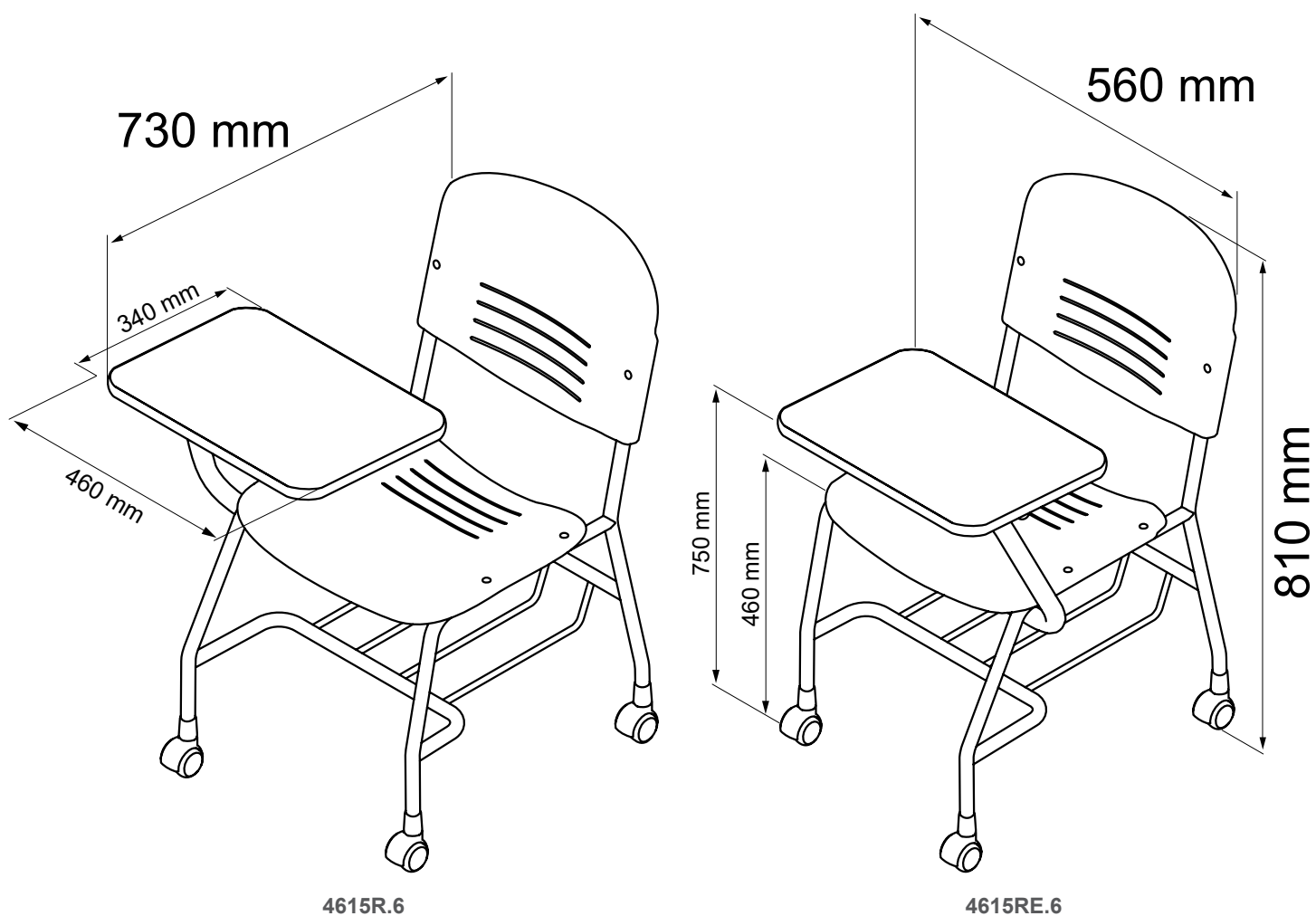
- Relatório de análise química da tinta utilizada nas estruturas metálicas com a determinação de migração de metais pesados conforme NBR NM300-3:2011. Emitido por laboratório acreditado pelo INMETRO. Atendendo a lei federal nº11762 de 1º de agosto de 2008.
- Relatório de análise química referente ao polipropileno utilizado no assento, encosto e bordas injetadas, com a determinação de migração de metais pesados conforme NBR NM300-3 que não exceda as máximas estabelecidas conforme a tabela abaixo. Emitido por laboratório acreditado pelo INMETRO.

Descrição do Elemento.	Migração Máxima aceitável.
Antimônio (Sb)	60
Arsênio (As)	25
Bário (Ba)	1000
Cádmio (Cd)	75
Chumbo (Pb)	90
Cromo (Cr)	60
Mercúrio (Hg)	60
Selênio (Se)	500



- Relatório de avaliação de névoa salina em peças metálicas conforme NBR 8094 mediante a ensaio com duração mínima de 500 horas e avaliada conforme ISO 4628:2015 e NBR 5841:2015. Emitido por laboratório acreditado pelo INMETRO. Com grau de empolamento em d0/t0 e grau de enferrujamento Ri0.
- Relatório de avaliação de grau de corrosão por atmosfera úmida saturada, conforme NBR8095 mediante a ensaio com duração mínima de 500 horas e avaliada conforme ISO4628:2015 e NBR5841:2015. Emitido por laboratório acreditado pelo INMETRO. Com grau de empolamento em d0/t0 e grau de enferrujamento Ri0.
- Relatório de avaliação de corrosão por exposição ao dióxido de enxofre conforme NBR8096 mediante a ensaio com duração de 4 ciclos e avaliada conforme ISO 4628:2015 e NBR 5841:2015. Emitido por laboratório acreditado pelo INMETRO. Com grau de empolamento em d0/t0 e grau de enferrujamento Ri0.
- Relatório de determinação da espessura da camada de tinta da superfície metálica conforme NBR 10443:2008 e a norma ASTM D7091:2013. Emitido por laboratório acreditado pelo INMETRO, com espessura mínima de 100µm.
- Relatório de determinação de aderência da tinta conforme norma NBR11003:2009 versão corrigida de 2010. Emitido por laboratório acreditado pelo INMETRO, com destacamento na intersecção de 0mm, classificação Y0, destacamento ao longo das incisões 0mm e classificação X0.

Dimensões (mm)



## Estrutura

**Material:** Pés em tubos de aço carbono NBR1010 seção redonda com Ø22,22mm (±0,2mm) com parede de 1,5mm (±0,1mm), suporte de prancheta em tubo de aço carbono NBR1010 seção redonda com Ø1 1/4"x1,9mm de parede e chapa de aço carbono NBR1010 com 1,9mm de espessura, travessa do assento em tubo de aço carbono NBR1010 com parede de 1,5mm (±0,1mm), porta livros em aço carbono NBR1010 laminado maciço com Ø 9,52mm (±0,2mm) e travessa posterior em tubo de aço carbono NBR1010 com Ø22,22mm (±0,2mm) com parede de 1,5mm (±0,1mm) e travessa anterior em tubo de aço carbono NBR1010 com Ø19,05mm (±0,2mm) com parede de 1,2mm (±0,1mm).

**Sistema Basculante:** Tubo de aço carbono NBR1010 20mm x 40mm com 1,2mm de parede, com pino de aço treilado com Ø8mm, com 2 chapas de aço carbono NBR1010 dobrada com 2,65mm de espessura.

**Processo de conformação de tubo:** Conformação a frio livre de amassamento e rugas visíveis.

**Sistema de soldagem:** MIG livre de respingos, deve possuir superfície lisa e homogênea, não devendo apresentar pontos cortantes, superfície áspera ou escórias.

**Pré-Tratamento:** Antiferruginoso que assegure resistência à corrosão em câmara de névoa salina e câmara úmida de no mínimo 500 horas e câmara com exposição ao dióxido de enxofre no mínimo de 4 ciclos (desengraxe e processo de tratamento da superfície metálica com nanotecnologia, que garantem grande resistência mecânica e excelente acabamento).

**Pintura:** Eletrostática híbrida epóxi/poliéster a pó com polimerização em estufa, possui agente antimicrobial e isento de metais pesados, com película mínima de 100 microns.

**Ponteiras furadas:** Ponteira alta em polietileno de alta densidade.

**4 Rodízios:** Injetados em ABS rodízio possui 50mm de diâmetro.

**Buchas de engate:** Injetado em PA6 com 5% de grafite.

**Construção:** Todos os cantos arredondados sem rebarbas ou partes cortantes.

## Assento e Encosto

**Material:** Polipropileno resistente a alto impacto. Material livre de metais pesados. Mínimo 80% de matéria prima virgem.

**Fixação na estrutura:** Assento e encosto fixados na estrutura por meio de 4 rebites cada em alumínio extrudado de repuxo não aparentes na superfície. (corpo) Ø4,9mm x (cabeça) Ø9mm.

## Dimensões

**Assento:** Largura 460 (±2)mm, Profundidade 390 (±2)mm.

**Encosto:** Largura 465 (±2)mm, Altura 339 (±2)mm. Espessura mínima de 4mm.

**Ergonomia:** Assento e encosto possuem superfície de contato ergonômica conferindo maior conforto.

**Simbologia aplicada no assento:** Internacional com indicação que o material utilizado pode ser reciclado.

## Prancheta

**Material:** Chapa de MDF com 18 (±0,5)mm de espessura com acabamento melamínico de baixa pressão na parte inferior inferior e aplicação de laminado melamínico de alta pressão brilhante de 0,6 (±0,1)mm de espessura na parte superior, colado com adesivo atóxico.

**Proteção das bordas:** Topos encabeçados com borda injetada em PP (Polipropileno) contínua sem interrupções no perímetro, sem emenda a prova de desprendimento.

**Raios da Borda:** raio da borda de contato com o usuário superior e inferior de 4mm (±0,5mm), raio frontal da borda de 16mm (±2mm).

**Raios dos Cantos:** raio mínimo de 45mm.

**Ângulo de inclinação do tampo em relação ao piso:** mínimo de 5°.

**Fixação na estrutura:** Buchas de Zamac com rosca externa autoatarraxante, com rosca interna de M6 com sextavado interno e cabeça com anel fixada ao tampo na parte inferior. Parafuso de aço carbono NBR1010 com rosca M6 e comprimento de 16mm, fenda sextavada interna de 4mm (±0,2mm), com tratamento superficial zincado.

## Garantia

[Clique para consultar nosso Termo de garantia.](#)

## Laudos em conformidade com as normas ABNT

- Relatório de análise química da tinta utilizada nas estruturas metálicas com a determinação de migração de metais pesados conforme NBR NM300-3:2011. Emitido por laboratório acreditado pelo INMETRO. Atendendo a lei federal nº11762 de 1º de agosto de 2008.
- Relatório de análise química referente ao polipropileno utilizado no assento, encosto e bordas injetadas, com a determinação de migração de metais pesados conforme NBR NM300-3 que não exceda as máximas estabelecidas conforme a tabela abaixo. Emitido por laboratório acreditado pelo INMETRO.

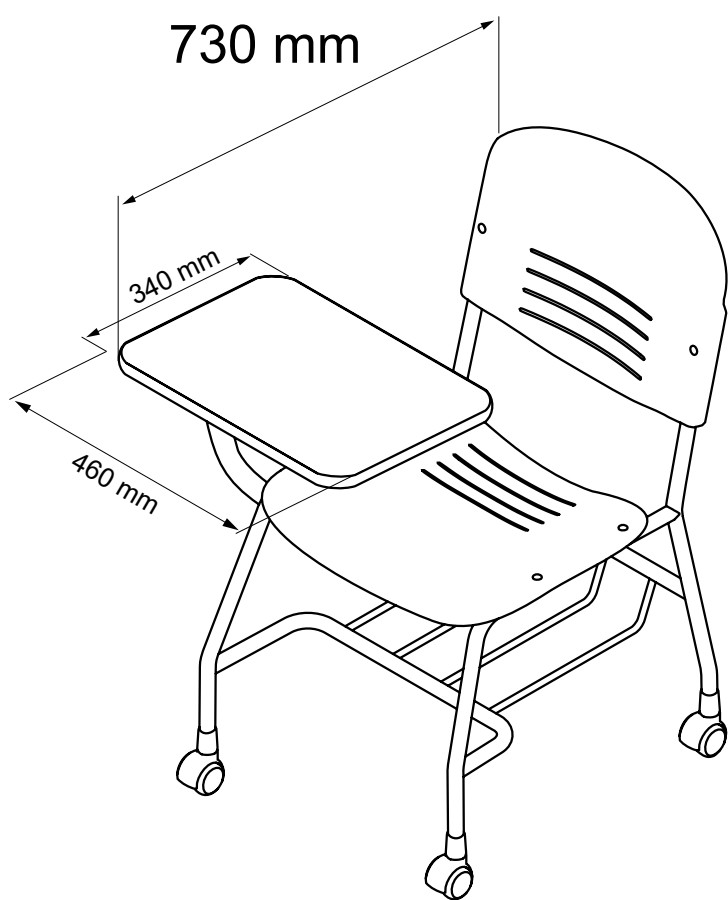
Descrição do Elemento.	Migração Máxima aceitável.
Antimônio (Sb)	60
Arsênio (As)	25
Bário (Ba)	1000
Cádmio (Cd)	75
Chumbo (Pb)	90
Cromo (Cr)	60
Mercúrio (Hg)	60
Selênio (Se)	500

- Relatório de avaliação de névoa salina em peças metálicas conforme NBR 8094 mediante a ensaio com duração mínima de 500horas e avaliada conforme ISO 4628:2015 e NBR 5841:2015. Emitido por laboratório acreditado pelo INMETRO. Com grau de empolamento em d0/t0 e grau de enferrujamento R10.

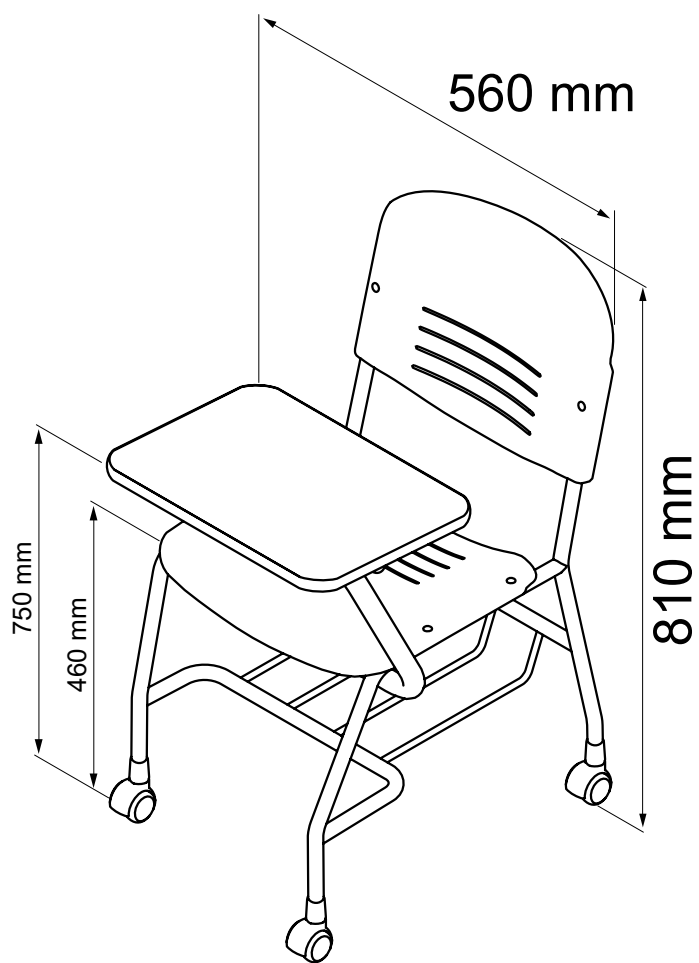


- Relatório de avaliação de grau de corrosão por atmosfera úmida saturada, conforme NBR8095 mediante a ensaio com duração mínima de 500horas e avaliada conforme ISO4628:2015 e NBR5841:2015. Emitido por laboratório acreditado pelo INMETRO. Com grau de empolamento em d0/t0 e grau de enferrujamento R10.
- Relatório de avaliação de corrosão por exposição ao dióxido de enxofre conforme NBR8096 mediante a ensaio com duração de 4 ciclos e avaliada conforme ISO 4628:2015 e NBR 5841:2015. Emitido por laboratório acreditado pelo INMETRO. Com grau de empolamento em d0/t0 e grau de enferrujamento R10.
- Relatório de determinação da espessura da camada de tinta da superfície metálica conforme NBR 10443:2008 e a norma ASTM D7091:2013. Emitido por laboratório acreditado pelo INMETRO, com espessura mínima de 100µm.
- Relatório de determinação de aderência da tinta conforme norma NBR11003:2009 versão corrigida de 2010. Emitido por laboratório acreditado pelo INMETRO, com destacamento na intersecção de 0mm, classificação Y0, destacamento ao longo das incisões 0mm e classificação X0.

Dimensões (mm)



4615BCR.6



4615BCRE.6