

Superfície cerâmica branca para escrita e projeções com substrado em chapa de aço colada no miolo de MDF ultra. Chapa galvanizada colada na parte traseira do miolo

Material da superfície: em chapa de aço revestida com cerâmica vitrificada de baixo brilho na superfície da escrita na cor branca, esmaltado nos 2 lados na faixa de temperatura de 700°C a 900°C, com espessura de 0,5mm (±0,1mm), é reciclável e livre de metais pesados. (Cádmio, arsênio, chumbo e antimônio). Não permite a absorção de gorduras e sujeira, impedindo o cultivo de bactérias e mofo, sua superfície não é porosa. É resistente ao fogo, a temperatura continua de 400°C, não permite propagação do fogo e não dispara gases tóxicos. A extrema dureza da superfície, torna difícil a marcação permanente com facas ou chaves, alta resistência a danos causados por impacto, abrasão, arranhões e desaparecimento de cor. O revestimento cerâmico é resistente a ácidos, solventes orgânicos, detergentes e não é afetado pelo querosene (com exceção do ácido clorídrico). O aço com revestimento cerâmico não sofre danos por ataques de roedores ou outros animais. Existe um alto grau de resistência a descargas elétricas, atua como excelente isolante.

Material do miolo: Chapa de MDF ultra com miolo verde cru, com proteção contra umidade, cupins e bactérias. Com espessura de 18 (±0,5) mm de espessura.

Material da chapa traseira: Chapa de aço carbono com revestimento em ambas as faces com camada de zinco, com espessura de 0,43mm (±0,1mm).

Colagem da superfície cerâmica, miolo e chapa traseira: colado com adesivo atóxico.

Laterais e Sistema de fixação

Material: Perfil de fechamento dos topos superior e inferior em chapa dobrada de aço carbono NBR1010 laminado a frio com espessura de 1,09mm (±0,15mm), chapa para fixar quadro na parede e trava inferior de segurança em aço carbono NBR1010 laminado a frio com espessura de 1,9mm (±0,1mm), chapa traseira fêmea para alinhamento da superfície instalada no lado esquerdo e chapa traseira macho para alinhamento da superfície instalada no lado direito fabricadas em aço carbono NBR1010 laminado a frio com espessura de 1,09mm (±0,15mm).

Sistema de soldagem: MIG livre de respingos, deve possuir superfície lisa e homogênea, não devendo apresentar pontos cortantes, superfície áspera ou escórias.

Pré-Tratamento: Antiferruginoso que assegure resistência à corrosão em câmara de névoa salina de no mínimo 500 horas (desengraxe e processo de nanotecnologia utilizando fluorzircônio, que garantem grande resistência mecânica e excelente acabamento).

Pintura: Eletrostática híbrida epóxi/poliéster a pó com polimerização em estufa, possui agente antimicrobiano e isento de metais pesados, com película mínima de 100 microns.

Fixação da estrutura metálica: Fixado no MDF Ultra na parte traseira com buchas de zamac com rosca externa autoatarraxante, com rosca interna de M6 com sextavado interno e cabeça com anel, parafuso de aço carbono NBR1010 com rosca M6 e comprimento de 16mm, fenda sextavada interna de 4mm (±0,2mm), com tratamento superficial zincado.

Perfil de fechamento das laterais em fita de borda com espessura de 1,5mm (±0,2mm) fundido na borda com processo arTec sem junta de cola, sobrepondo o MDF e a cerâmica formando um raio em todas as arestas, sem rebarbas ou cantos vivos, raio mínimo de 1mm.

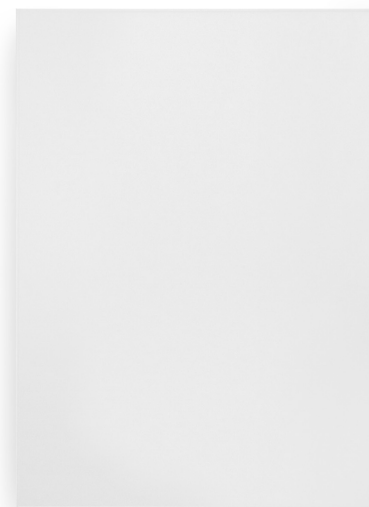
Acabamento: Cantos arredondados sem rebarbas.

Garantia

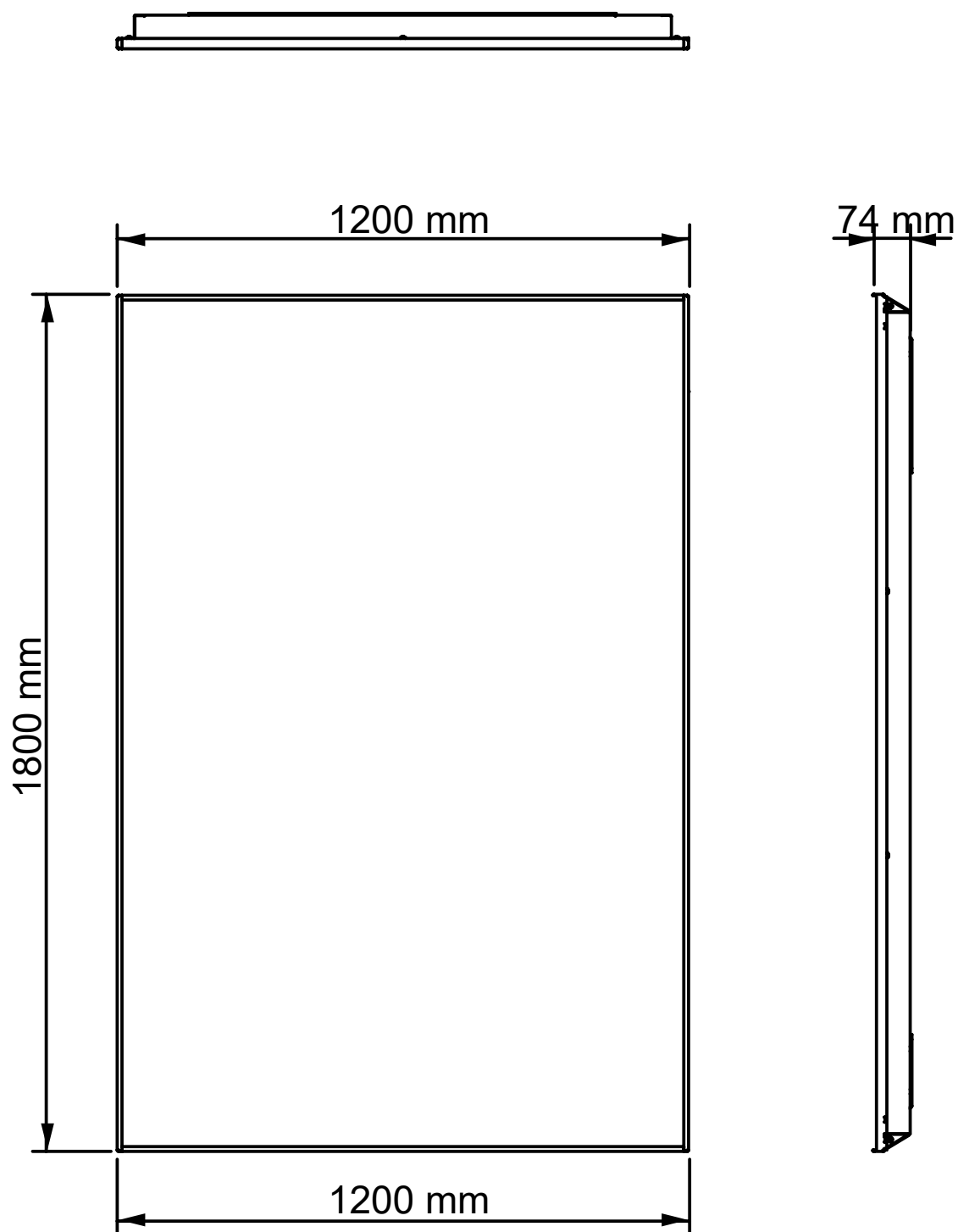
[Clique para consultar nosso Termo de Garantia.](#)

Laudos em conformidade com as normas ABNT

- Relatório de análise química da tinta utilizada nas estruturas metálicas com a determinação de migração de metais pesados conforme NBR NM300-3:2011. Emitido por laboratório acreditado pelo INMETRO. Atendendo a lei federal nº11762 de 1º de agosto de 2008.
- Relatório de avaliação de névoa salina em peças metálicas conforme NBR 8094 mediante a ensaio com duração mínima de 500 horas e avaliada conforme ISO 4628:2015 e NBR 5841:2015. Emitido por laboratório acreditado pelo INMETRO. Com grau de empolamento em d0/t0 e grau de enferrujamento R10.
- Relatório de avaliação de grau de corrosão por atmosfera úmida saturada, conforme NBR8095 mediante a ensaio com duração mínima de 500 horas e avaliada conforme ISO4628:2015 e NBR5841:2015. Emitido por laboratório acreditado pelo INMETRO. Com grau de empolamento em d0/t0 e grau de enferrujamento R10.
- Relatório de avaliação de corrosão por exposição ao dióxido de enxofre conforme NBR8096 mediante a ensaio com duração de 4 ciclos e avaliada conforme ISO 4628:2015 e NBR 5841:2015. Emitido por laboratório acreditado pelo INMETRO. Com grau de empolamento em d0/t0 e grau de enferrujamento R10.
- Relatório de determinação da espessura da camada de tinta da superfície metálica conforme NBR 10443:2008 e a norma ASTM D7091:2013. Emitido por laboratório acreditado pelo INMETRO, com espessura mínima de 100µm.
- Relatório de determinação de aderência da tinta conforme norma NBR11003:2009 versão corrigida de 2010. Emitido por laboratório acreditado pelo INMETRO, com destacamento na intersecção de 0mm, classificação Y0, destacamento ao longo das incisões 0mm e classificação X0.



Dimensões(mm)



Superfície cerâmica branca com grid semi-quadrado para escrita e projeções com substrado em chapa de aço colada no miolo de MDF ultra. Chapa galvanizada colada na parte traseira do miolo

Material da superfície: em chapa de aço revestida com cerâmica vitrificada de baixo brilho na superfície da escrita, na cor branca com grid quadrado semi-aberto de aproximadamente 50mm x 50mm (± 3 mm) que auxilia no alinhamento da escrita, esmaltado nos 2 lados na faixa de temperatura de 700°C a 900°C, com espessura de 0,5mm ($\pm 0,1$ mm), é reciclável e livre de metais pesados. (Cádmio, arsênio, chumbo e antimônio).

Não permite a absorção de gorduras e sujeira, impedindo o cultivo de bactérias e mofo, sua superfície não é porosa. É resistente ao fogo, a temperatura contínua de 400°C, não permite propagação do fogo e não dispara gases tóxicos.

A extrema dureza da superfície, torna difícil a marcação permanente com facas ou chaves, alta resistência a danos causados por impacto, abrasão, arranhões e desaparecimento de cor.

O revestimento cerâmico é resistente a ácidos, solventes orgânicos, detergentes e não é afetado pelo querosene (com exceção do ácido clorídrico).

O aço com revestimento cerâmico não sofre danos por ataques de roedores ou outros animais. Existe um alto grau de resistência a descargas elétricas, atua como excelente isolante.

Material do miolo: Chapa de MDF ultra com miolo verde cru, com proteção contra umidade, cupins e bactérias. Com espessura de 18 ($\pm 0,5$) mm de espessura.

Material da chapa traseira: Chapa de aço carbono com revestimento em ambas as faces com camada de zinco, com espessura de 0,43mm ($\pm 0,1$ mm).

Colagem da superfície cerâmica, miolo e chapa traseira: colado com adesivo atóxico.

Laterais e Sistema de fixação

Material: Perfil de fechamento dos topos superior e inferior em chapa dobrada de aço carbono NBR1010 laminado a frio com espessura de 1,09mm ($\pm 0,15$ mm), chapa para fixar quadro na parede e trava inferior de segurança em aço carbono NBR1010 laminado a frio com espessura de 1,9mm ($\pm 0,1$ mm), chapa traseira fêmea para alinhamento da superfície instalada no lado esquerdo e chapa traseira macho para alinhamento da superfície instalada no lado direito fabricadas em aço carbono NBR1010 laminado a frio com espessura de 1,09mm ($\pm 0,15$ mm).

Sistema de soldagem: MIG livre de respingos, deve possuir superfície lisa e homogênea, não devendo apresentar pontos cortantes, superfície áspera ou escórias.

Pré-Tratamento: Antiferruginoso que assegure resistência à corrosão em câmara de névoa salina de no mínimo 500 horas (desengraxe e processo de nanotecnologia utilizando fluorzircônio, que garantem grande resistência mecânica e excelente acabamento).

Pintura: Eletrostática híbrida epóxi/poliéster a pó com polimerização em estufa, possui agente antimicrobial e isento de metais pesados, com película mínima de 100 microns.

Fixação da estrutura metálica: Fixado no MDF Ultra na parte traseira com buchas de zamac com rosca externa autoatarraxante, com rosca interna de M6 com sextavado interno e cabeça com anel, parafuso de aço carbono NBR1010 com rosca M6 e comprimento de 16mm, fenda sextavada interna de 4mm ($\pm 0,2$ mm), com tratamento superficial zincado.

Perfil de fechamento das laterais em fita de borda com espessura de 1,5mm ($\pm 0,2$ mm) fundido na borda com processo arTec sem junta de cola, sobrepondo o MDF e a cerâmica formando um raio em todas as arestas, sem rebarbas ou cantos vivos, raio mínimo de 1mm.

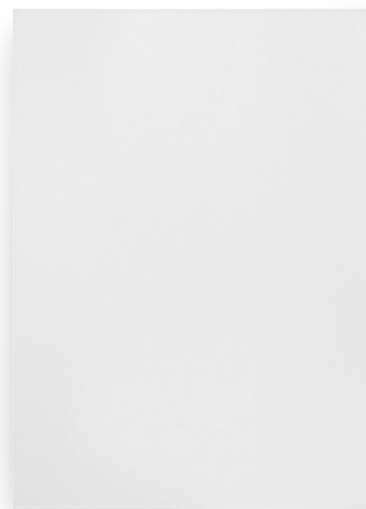
Acabamento: Cantos arredondados sem rebarbas.

Garantia

[Clique para consultar nosso Termo de Garantia.](#)

Laudos em conformidade com as normas ABNT

- Relatório de análise química da tinta utilizada nas estruturas metálicas com a determinação de migração de metais pesados conforme NBR NM300-3:2011. Emitido por laboratório acreditado pelo INMETRO. Atendendo a lei federal nº11762 de 1º de agosto de 2008.
- Relatório de avaliação de névoa salina em peças metálicas conforme NBR 8094 mediante a ensaio com duração mínima de 500 horas e avaliada conforme ISO 4628:2015 e NBR 5841:2015. Emitido por laboratório acreditado pelo INMETRO. Com grau de empolamento em d0/t0 e grau de enferrujamento R10.
- Relatório de avaliação de grau de corrosão por atmosfera úmida saturada, conforme NBR8095 mediante a ensaio com duração mínima de 500 horas e avaliada conforme ISO4628:2015 e NBR5841:2015. Emitido por laboratório acreditado pelo INMETRO. Com grau de empolamento em d0/t0 e grau de enferrujamento R10.
- Relatório de avaliação de corrosão por exposição ao dióxido de enxofre conforme NBR8096 mediante a ensaio com duração de 4 ciclos e avaliada conforme ISO 4628:2015 e NBR 5841:2015. Emitido por laboratório acreditado pelo INMETRO. Com grau de empolamento em d0/t0 e grau de enferrujamento R10.
- Relatório de determinação da espessura da camada de tinta da superfície metálica conforme NBR 10443:2008 e a norma ASTM D7091:2013. Emitido por laboratório acreditado pelo INMETRO, com espessura mínima de 100µm.
- Relatório de determinação de aderência da tinta conforme norma NBR11003:2009 versão corrigida de 2010. Emitido por laboratório acreditado pelo INMETRO, com destacamento na intersecção de 0mm, classificação Y0, destacamento ao longo das incisões 0mm e classificação X0.



Dimensões(mm)

