

## Estrutura

**Material:** Pés em tubo de aço carbono NBR1010 com seção redonda de Ø38,1mm (±0,2mm) com parede de 1,9mm (±0,2mm), travessa de união dos pés em tubo de aço carbono NBR1010 com seção retangular de 20mm x 40mm (±0,2mm) com parede de 1,2mm (±0,2mm), chapas com encaixe especial para fixação das travessas em aço carbono NBR1010 com espessura de 1,9mm (±0,2mm).

**2 Travessas de união das laterais:** em tubo de aço carbono NBR1010 com seção retangular de 20mm x 40mm (±0,2mm) com espessura de 1,2mm (±0,2mm).

**6 Chapas de fixação para travamento do tampo na estrutura metálica:** em chapa de aço carbono NBR1010 dobrada com espessura de 1,9mm (±0,2mm) zincada.

**Sistema de soldagem das laterais:** MIG livre de respingos, deve possuir superfície lisa e homogênea, não devendo apresentar pontos cortantes, superfície áspera ou escórias.

**Pré-Tratamento:** Antiferruginoso que assegure resistência à corrosão em câmara de névoa salina de no mínimo 500 horas (desengraxe e processo de nanotecnologia utilizando fluorzircônio, que garantem grande resistência mecânica e excelente acabamento).

**Pintura:** Eletrostática híbrida epóxi/poliéster a pó com polimerização em estufa, possui agente antimicrobiano e isento de metais pesados, com película mínima de 100 microns.

**Fixação das laterais com as travessas de União:** Através de rebites roscados em aço carbono zincado e rosca interna de M6, fixado nas chapas de encaixe especial das laterais. Parafuso de aço carbono NBR1010 com rosca M6 e comprimento de 16mm, fenda sextavada interna de 4mm (±0,2mm), com tratamento superficial zincado.

**Ponteiras:** em Polietileno de Baixa Densidade linear, com Ø45mm(±2mm), altura de 43mm(±2mm).

**Construção:** Todos os cantos arredondados sem rebarbas ou partes cortantes.

## Tampo

**Material:** em MDP com espessura de 18mm (±1mm) revestido nas 2 faces com laminado melamínico de baixa pressão, tratamento antimicrobiano nas superfícies, com borda de contato com usuário encabeçada com fita de borda em PVC, com mesmo acabamento e cor e tonalidade do laminado melamínico de baixa pressão, colagem das fitas com adesivo à base de PUR, através de processo de "Hot Melting", dimensões acabadas das fitas largura de 18mm (±0,2mm) e espessura de 3mm (±0,2mm), os raios das bordas e dos cantos deverão ser usinados com raio de 3mm (±0,2mm).

**Fixação na estrutura:** Buchas de Zamac com rosca externa autoatarraxante, com rosca interna de M6 com sextavado interno e cabeça com anel fixada ao tampo na parte inferior. Parafuso de aço carbono NBR1010 com rosca M6 e comprimento de 16mm, fenda sextavada interna de 4mm (±0,2mm), com tratamento superficial zincado.

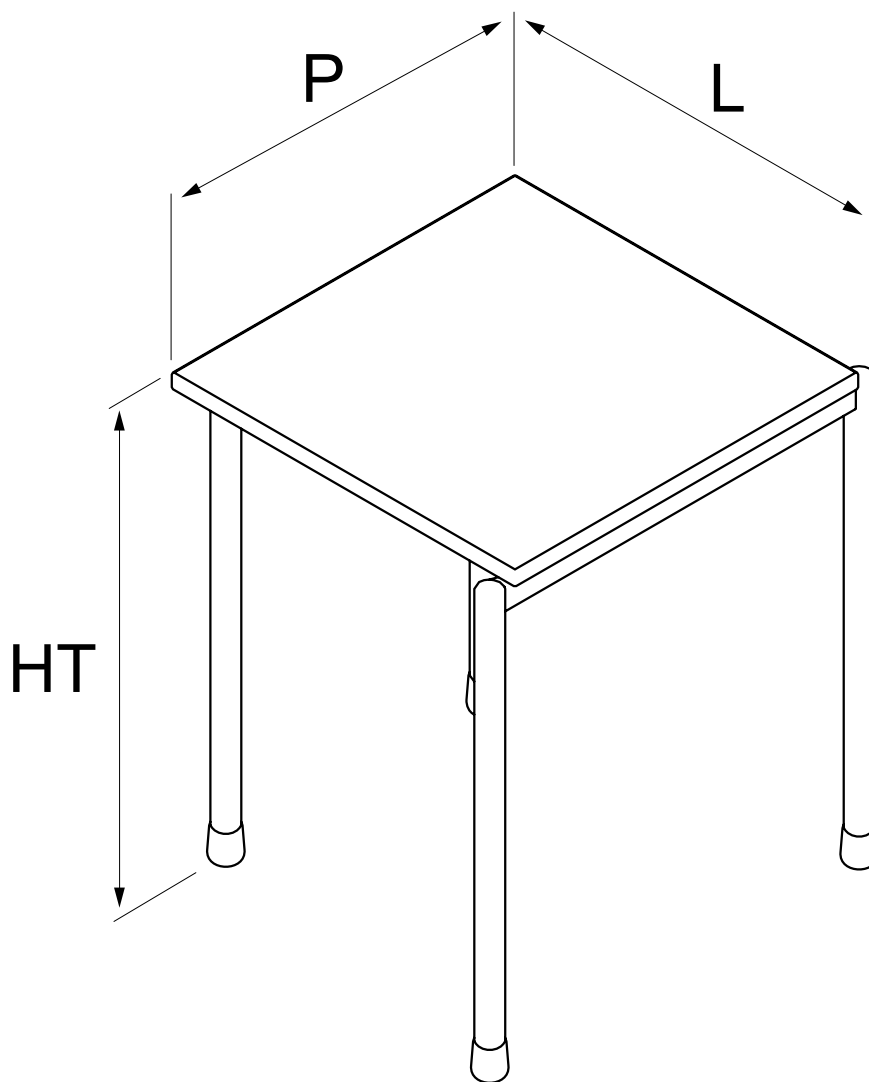
## Garantia

- [Clique para consultar nosso Termo de garantia.](#)

## Laudos em conformidade com as normas ABNT

- Relatório de análise química da tinta utilizada nas estruturas metálicas com a determinação de migração de metais pesados conforme NBR NM300-3:2011. Emitido por laboratório acreditado pelo INMETRO. Atendendo a lei federal nº11762 de 1º de agosto de 2008.
- Relatório de avaliação de névoa salina em peças metálicas conforme NBR 8094 mediante a ensaio com duração mínima de 500 horas e avaliada conforme ISO 4628:2015 e NBR 5841:2015. Emitido por laboratório acreditado pelo INMETRO. Com grau de empolamento em d0/t0 e grau de enferrujamento R10.
- Relatório de avaliação de grau de corrosão por atmosfera úmida saturada, conforme NBR8095 mediante a ensaio com duração mínima de 500 horas e avaliada conforme ISO4628:2015 e NBR5841:2015. Emitido por laboratório acreditado pelo INMETRO. Com grau de empolamento em d0/t0 e grau de enferrujamento R10.
- Relatório de avaliação de corrosão por exposição ao dióxido de enxofre conforme NBR8096 mediante a ensaio com duração de 4 ciclos e avaliada conforme ISO 4628:2015 e NBR 5841:2015. Emitido por laboratório acreditado pelo INMETRO. Com grau de empolamento em d0/t0 e grau de enferrujamento R10.
- Relatório de determinação da espessura da camada de tinta da superfície metálica conforme NBR 10443:2008 e a norma ASTM D7091:2013. Emitido por laboratório acreditado pelo INMETRO, com espessura mínima de 100µm.
- Relatório de determinação de aderência da tinta conforme norma NBR11003:2009 versão corrigida de 2010. Emitido por laboratório acreditado pelo INMETRO, com destacamento na intersecção de 0mm, classificação Y0, destacamento ao longo das incisões 0mm e classificação X0.



**Dimensões (mm)**


Dimensões (mm) Tolerância (±10)mm		
Modelo	Larg. (L)	Prof. (P)
70095	600	600
70096	770	770
70097	900	900

Tabela de altura Tolerância (±10)mm	
Altura	Altura do tampo ao solo (HT)
.0	400
.1	460
.2	530
.3	590
.4	640
.5	710
.6	760