

## Estrutura

**Material:** Pés em tubo de aço carbono NBR1010 com secção redonda  $\varnothing$  50,8mm ( $\pm$ 0,2mm) com parede de 1,5mm ( $\pm$ 0,15mm), travessa de montagem em tubo de aço carbono NBR1010 com secção retangular 20x40( $\pm$ 0,2)mm com parede de 1,5mm ( $\pm$ 0,15mm), chapa dobrada de aço carbono NBR1010 com espessura de 1,9mm ( $\pm$ 0,15mm) para fixação da travessa e laterais, chapa em aço carbono NBR1010 para fixação do tampo e estrutura metálica com espessura de 1,9mm.

**Sistema de soldagem:** MIG livre de respingos, deve possuir superfície lisa e homogênea, não devendo apresentar pontos cortantes, superfície áspera ou escórias.

**Pré-Tratamento:** Antiferruginoso que assegure resistência à corrosão em câmara de névoa salina e câmara úmida de no mínimo 500 horas e câmara com exposição ao dióxido de enxofre no mínimo de 4 ciclos (desengraxe e processo de tratamento da superfície metálica com nanotecnologia, que garantem grande resistência mecânica e excelente acabamento).

**Pintura:** Eletrostática híbrida epóxi/poliéster a pó com polimerização em estufa, possui agente antimicrobial e isento de metais pesados, com película mínima de 100 microns.

**Ponteiras:** Ponteira externa com 49x $\varnothing$ 56( $\pm$ 1)mm e espessura na base da ponteira de 4( $\pm$ 0,5)mm.

**Construção:** Todos os cantos arredondados sem rebarbas ou partes cortantes.

## Tampo em formato de C

**Material:** Chapa de MDF Madefibra BP ultra com miolo verde, com proteção contra umidade, cupins e bactérias. Com espessura de 18 ( $\pm$ 0,5)mm de espessura com acabamento laminado melamínico de baixa pressão na parte inferior e aplicação de laminado melamínico de alta pressão brilhante de 0,6( $\pm$ 0,1)mm de espessura na parte superior, colado com adesivo atóxico.

**Proteção das bordas:** Fita de borda de PVC com 3( $\pm$ 0,2)mm de espessura fixada com sistema hotmelt. Raios superiores e inferiores da borda de contato com o usuário 3mm ( $\pm$ 0,2mm).

**Fixação na estrutura:** Buchas de Zamac com rosca externa autoatarraxante, com rosca interna de M6 com sextavado interno e cabeça com anel fixada ao tampo na parte inferior. Parafuso de aço carbono NBR1010 com rosca M6 e comprimento de 16mm, fenda sextavada interna de 4mm ( $\pm$ 0,2mm), com tratamento superficial zincado.

**Segurança:** Todos cantos arredondados com raios de 45( $\pm$ 5)mm.

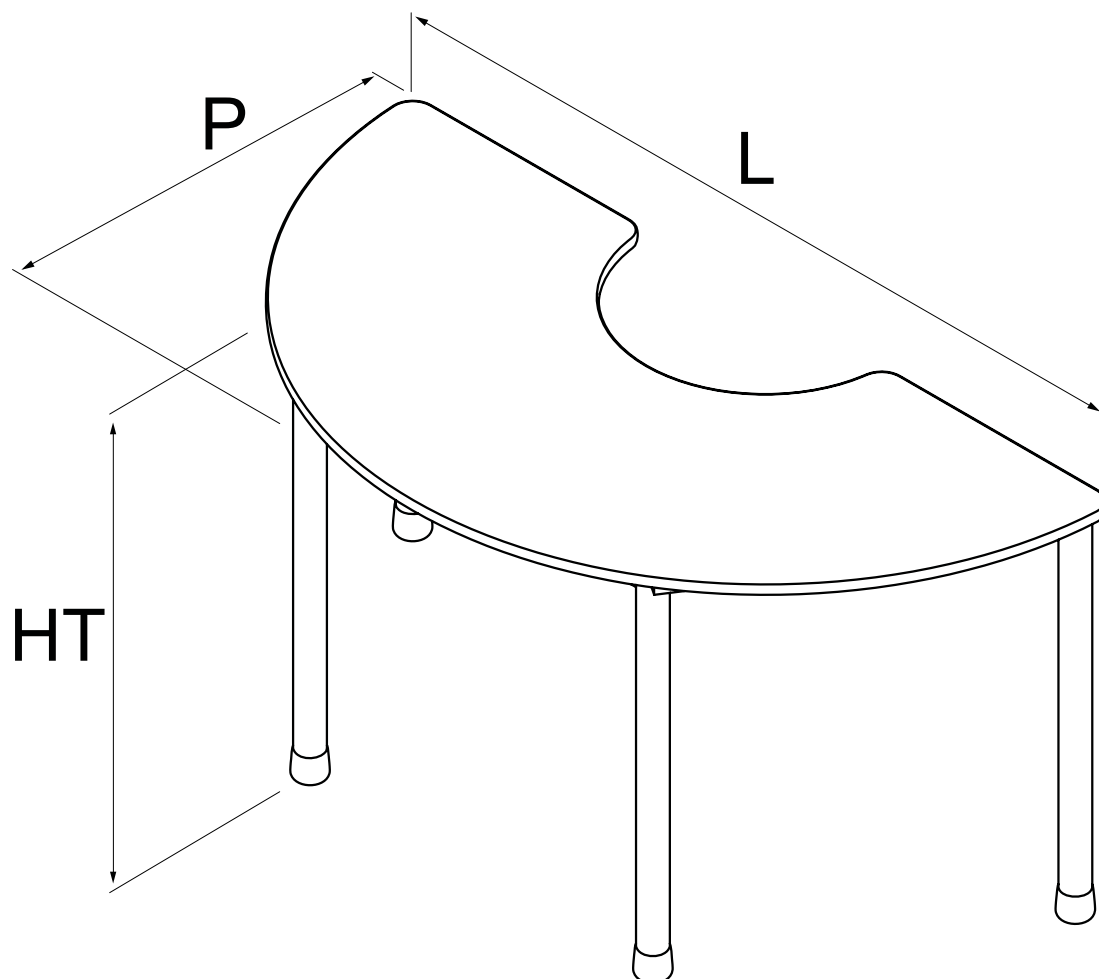
## Garantia

- [Clique para consultar nosso Termo de garantia.](#)

## Laudos em conformidade com as normas ABNT

- Relatório de análise química da tinta utilizada nas estruturas metálicas com a determinação de migração de metais pesados conforme NBR NM300-3:2011. Emitido por laboratório acreditado pelo INMETRO. Atendendo a lei federal nº11762 de 1º de agosto de 2008.
- Relatório de avaliação de névoa salina em peças metálicas conforme NBR 8094 mediante a ensaio com duração mínima de 500 horas e avaliada conforme ISO 4628:2015 e NBR 5841:2015. Emitido por laboratório acreditado pelo INMETRO. Com grau de empolamento em d0/t0 e grau de enferrujamento Ri0.
- Relatório de avaliação de grau de corrosão por atmosfera úmida saturada, conforme NBR8095 mediante a ensaio com duração mínima de 500 horas e avaliada conforme ISO4628:2015 e NBR5841:2015. Emitido por laboratório acreditado pelo INMETRO. Com grau de empolamento em d0/t0 e grau de enferrujamento Ri0.
- Relatório de avaliação de corrosão por exposição ao dióxido de enxofre conforme NBR8096 mediante a ensaio com duração de 4 ciclos e avaliada conforme ISO 4628:2015 e NBR 5841:2015. Emitido por laboratório acreditado pelo INMETRO. Com grau de empolamento em d0/t0 e grau de enferrujamento Ri0.
- Relatório de determinação da espessura da camada de tinta da superfície metálica conforme NBR 10443:2008 e a norma ASTM D7091:2013. Emitido por laboratório acreditado pelo INMETRO, com espessura mínima de 100 $\mu$ m.
- Relatório de determinação de aderência da tinta conforme norma NBR11003:2009 versão corrigida de 2010. Emitido por laboratório acreditado pelo INMETRO, com destacamento na intersecção de 0mm, classificação Y0, destacamento ao longo das incisões 0mm e classificação X0.



**Dimensões (mm)**


Dimensões (mm) Tolerância (±10)mm		
Modelo	Larg. (L)	Prof. (P)
70075	1500	750
70076	2000	1000

Tabela de altura Tolerância (±10)mm	
Altura	Altura do tampo ao solo (HT)
.0	400
.1	460
.2	530
.3	590
.4	640
.5	710
.6	760