

Estrutura

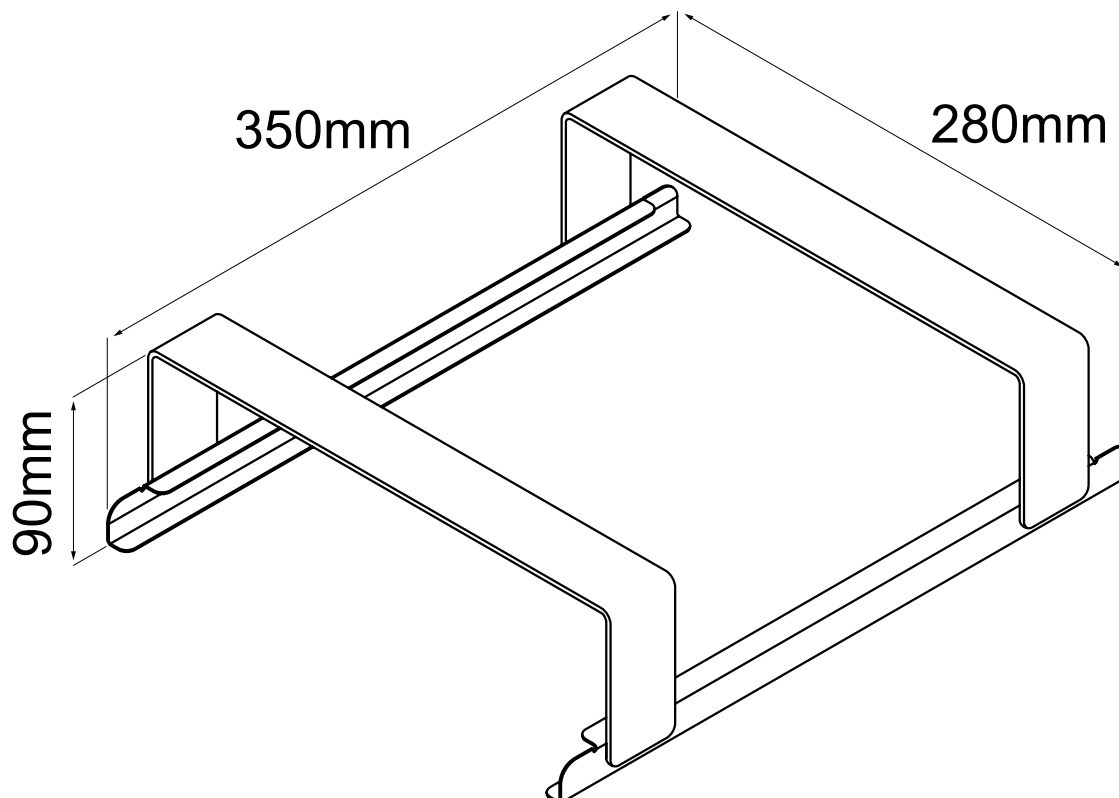
Material: Trilhos para caixa gaveta em chapa de aço carbono NBR1010 dobrado com espessura de 1,06mm ($\pm 0,1$ mm), alça de fixação dos trilhos em chapa de aço carbono NBR1010 dobrada com espessura de 2,65mm ($\pm 0,1$ mm).

Fixação na caixa: Por parafuso Philips em aço galvanizado auto atarrachantes 6mmx16mm($\pm 0,5$ mm).

Sistema de soldagem: MIG livre de respingos, deve possuir superfície lisa e homogênea, não devendo apresentar pontos cortantes, superfície áspera ou escórias.

Pré-Tratamento: Antiferruginoso que assegure resistência à corrosão em câmara de névoa salina de no mínimo 300 horas (desengraxe e processo de nanotecnologia utilizando fluorzircônio, que garantem grande resistência mecânica e excelente acabamento)

Pintura: Eletrostática híbrida epóxi/poliéster a pó com polimerização em estufa, possui agente antimicrobial e isento de metais pesados, com película mínima de 60 microns.



Garantia

- [Clique para consultar nosso Termo de garantia.](#)