

## Estrutura

**Material:** Estrutura com rodízios que permite rebatimento do tampo a 90°. Os componentes estruturais são fabricados em aço carbono, e componentes do mecanismo de rebatimento são construídos em material termoplástico de alta estabilidade termomecânica.

**Estruturas Laterais:** Colunas constituídas por tubos de seção quadrada 55 x 55 mm com parede de 1,90 mm e comprimento de 445 mm, cortadas em processo à laser para possibilitar o encaixe para a solda (MIG) das extensões estabilizadoras, que são fabricadas com tubo em seção retangular 20 x 40 mm na espessura de 1,90 mm, também cortadas em processo à laser para conferir uma angulação de 120° para a adequada estabilidade da estrutura, às quais são instalados rodízios Ø60 mm injetados em termoplástico de alta tecnologia.

**Suporte de tampo:** Fabricado em tubo com seção retangular 30 x 50 com parede de 1,90 mm e comprimento de 520 mm, cortado em processo à laser para permitir que seja ocultado o mecanismo de travamento de posição 0° ou 90°, que tem sua base e seu suporte fabricados em ZAMAK, além de possuir uma mola embutida, para permitir o travamento automático do suporte do tampo. A adequada montagem do mecanismo de travamento nos mancais, fabricados em termoplásticos injetados, conferem à estrutura a suavidade no movimento de giro para a superfície de trabalho (tampo).

**Eixo de Giro:** Fabricado em tubo de aço carbono de Ø1.1/2" com espessura de 2,00 mm com o comprimento variando de acordo com a dimensão da superfície de trabalho. Mancal do eixo fabricado em termoplástico injetado, fixado no tampo através de parafusos, para apoiar o mesmo sobre o eixo de giro, em função de estabilizar o tampo.

**Gatilho:** Construído em perfil de alumínio extrusado que permite a instalação de ponteiros fabricadas com material termoplástico injetado, para o perfeito engate no sistema de travamento dos suportes do tampo, com o comprimento variando de acordo com a dimensão da superfície de trabalho. Mancal do gatilho fabricado em termoplástico injetado, fixado no tampo através de parafusos, em função de apoiar o gatilho no momento do acionamento. Design funcional, possibilitando o encaixe entre as estruturas, para o uso de menores espaços de armazenagem.

**Pintura:** Acabamento realizada com pré-tratamento cerâmico à base de zircônio, em 5 estágios, seguido por secagem do pré-tratamento em estufa, resfriamento ao ar, aplicação de tinta pó híbrida a base de resinas epóxi e poliéster, finalizada com cura em estufa à temperatura mínima de 180°C e posterior resfriamento, garantindo resistência à névoa salina de 300 horas, sem empolamento.

**Tampo:** em MDP com espessura de 25mm revestido nas 2 faces com laminado melaminico de baixa pressão, tratamento anticrobiano nas superfícies, com topo frontal encabeçado com fita de bordo em PVC ( cloreto de polivinila), com mesmo acabamento e cor e tonalidade do laminado melaminico de baixa pressão, colagem das fitas com adesivo à base de PUR, através de processo de "Hot Melting", dimensões acabadas das fitas largura de 25mm (±0,2mm) e espessura de 3mm (±0,2mm), os raios das bordas deverão ser usinados com raio de 3mm.

**4 Rodas:** Roldana injetada em material Nylon 6, pista em poliuretano injetado, não risca o chão. Carcaça e trava injetado em nylon 6. Haste em aço carbono BTC 1004 com tratamento superficial zincado com rosca de 5/16" x 1". Eixo em aço carbono BTC 1004, calota em material poliestireno alto impacto injetado com aplicação de hotstamping cromo brilhante

**Diâmetro da roldana:** Ø65mm (±1mm)  
**Espessura:** 50mm (±1mm).  
**Raio de giro** 56mm (±1mm).

## Garantia

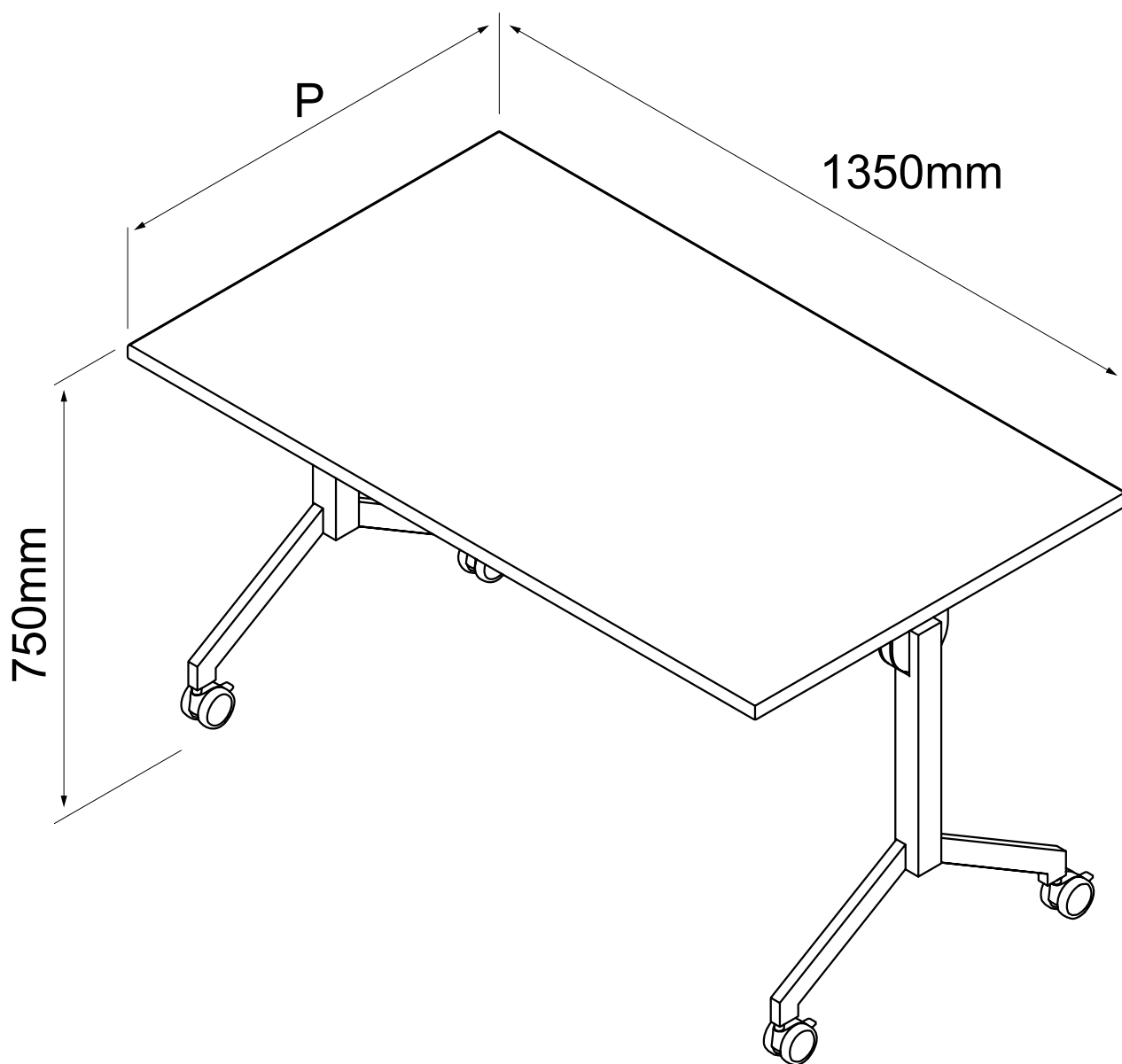
- [Clique para consultar nosso Termo de garantia.](#)

## Laudos em conformidade com as normas ABNT

- Relatório de análise química da tinta utilizada nas estruturas metálicas com a determinação de migração de metais pesados conforme NBR NM300-3:2011. Emitido por laboratório acreditado pelo INMETRO. Atendendo a lei federal nº11762 de 1º de agosto de 2008.
- Relatório de avaliação de névoa salina em peças metálicas conforme NBR 8094 mediante a ensaio com duração mínima de 500horas e avaliada conforme ISO 4628:2015 e NBR 5841:2015. Emitido por laboratório acreditado pelo INMETRO. Com grau de empolamento em d0/t0 e grau de enferrujamento Ri0.
- Relatório de avaliação de grau de corrosão por atmosfera úmida saturada, conforme NBR8095 mediante a ensaio com duração mínima de 500horas e avaliada conforme ISO4628:2015 e NBR5841:2015. Emitido por laboratório acreditado pelo INMETRO. Com grau de empolamento em d0/t0 e grau de enferrujamento Ri0.
- Relatório de avaliação de corrosão por exposição ao dióxido de enxofre conforme NBR8096 mediante a ensaio com duração de 4 ciclos e avaliada conforme ISO 4628:2015 e NBR 5841:2015. Emitido por laboratório acreditado pelo INMETRO. Com grau de empolamento em d0/t0 e grau de enferrujamento Ri0.
- Relatório de determinação da espessura da camada de tinta da superfície metálica conforme NBR 10443:2008 e a norma ASTM D7091:2013. Emitido por laboratório acreditado pelo INMETRO, com espessura mínima de 100µm.
- Relatório de determinação de aderência da tinta conforme norma NBR11003:2009 versão corrigida de 2010. Emitido por laboratório acreditado pelo INMETRO, com destacamento na intersecção de 0mm, classificação Y0, destacamento ao longo das incisões 0mm e classificação X0.



## Dimensões (mm)



Dimensões (mm) Tolerância ( $\pm 10$ )mm	
Modelo	Prof. (P)
MB1360	600
MB1370	700
MB1380	800