

**Caixa**

**Material:** Polipropileno virgem resistente a alto impacto, com parede mínima de 1,8mm. Material livre de metais pesados.

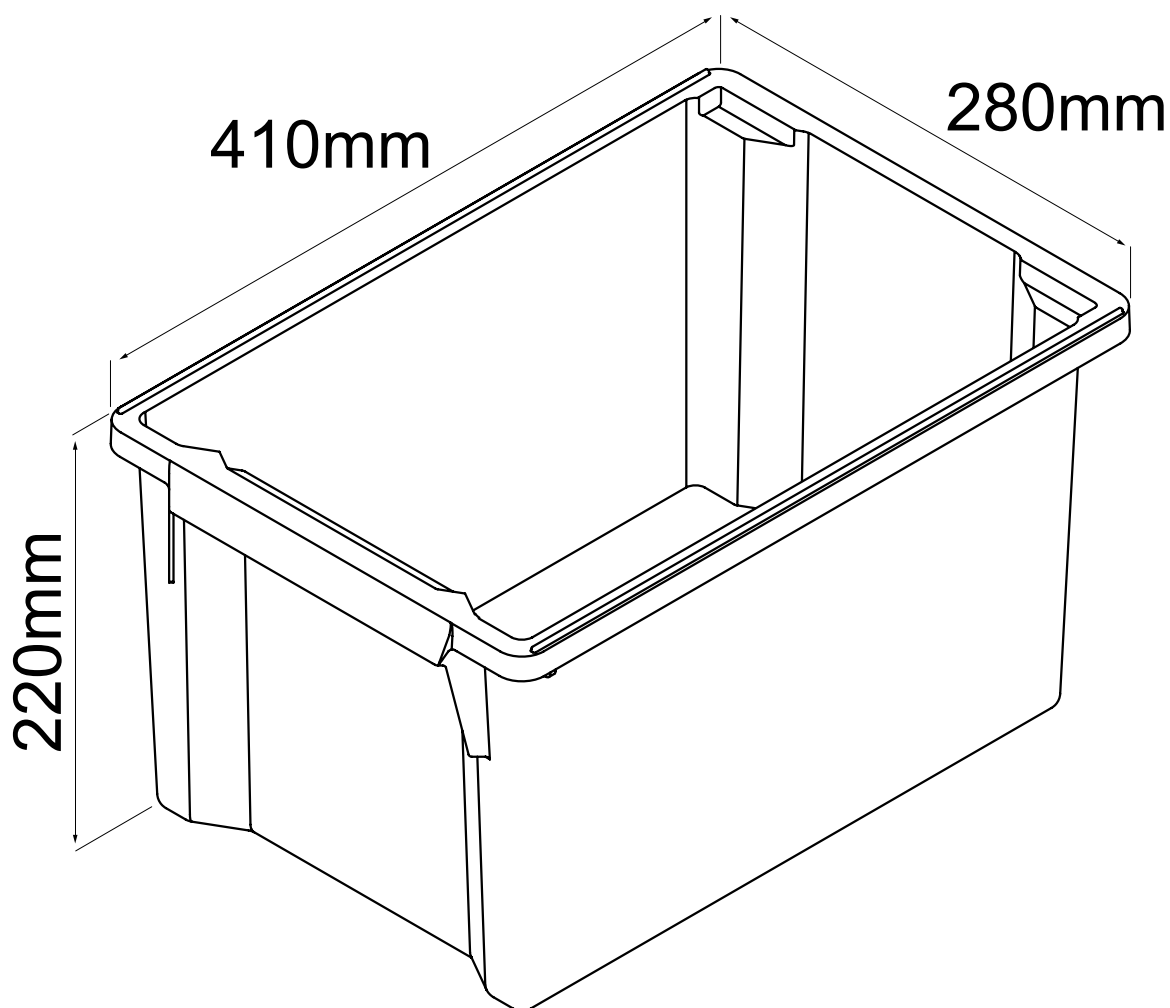
**Acabamento:** Livre de rebarbas.

**Características**

- Funcionam como gavetas.
- Empilhamento para armazenamento e estocagem.

**Garantia**

- [Clique para consultar nosso Termo de garantia.](#)



**Caixa**

**Material:** Polipropileno virgem resistente a alto impacto, com parede mínima de 1,8mm. Material livre de metais pesados.

**Acabamento:** Livre de rebarbas.

**Tampa**

**Material:** Polipropileno virgem resistente a alto impacto. Material livre de metais pesados.

**Acabamento:** Livre de rebarbas.

**Travamento:** Encaixe fácil e com travas que garantem o fechamento seguro.

**Características**

- Funcionam como gavetas.
- Empilhamento para armazenamento e estocagem.

**Garantia**

- [Clique para consultar nosso Termo de garantia.](#)

