

Caixa

Material: Polipropileno virgem resistente a alto impacto, com parede mínima de 1,8mm. Material livre de metais pesados.

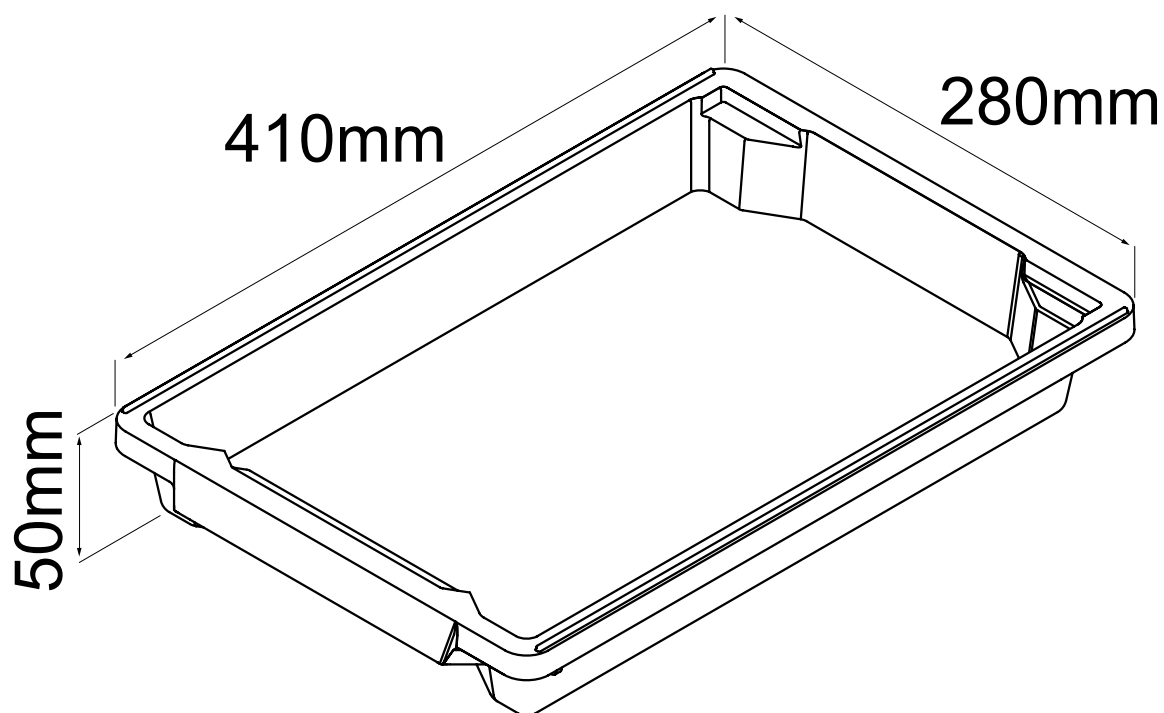
Acabamento: Livre de rebarbas.

Características

- Funcionam como gavetas.
- Empilhamento para armazenamento e estocagem.

Garantia

- [Clique para consultar nosso Termo de garantia.](#)



Caixa

Material: Polipropileno virgem resistente a alto impacto, com parede mínima de 1,8mm. Material livre de metais pesados.

Acabamento: Livre de rebarbas.

Tampa

Material: Polipropileno virgem resistente a alto impacto, translúcido para facilitar a visualização do conteúdo da caixa. Material livre de metais pesados.

Acabamento: Livre de rebarbas.

Travamento: Encaixe fácil e com travas que garantem o fechamento seguro.

Características

- Funcionam como gavetas.
- Empilhamento para armazenamento e estocagem.

Garantia

- [Clique para consultar nosso Termo de garantia.](#)

