

Base

Material: Base confeccionada em quadro soldado de tubo de aço carbono NBR1010 laminado a frio, com costura, secção retangular 20mm x 50mm ($\pm 0,2$ mm) com espessura de 1,2mm ($\pm 0,1$ mm) confeccionada em um único tubo com sistema de dobra e com sistema de encaixe em um único lado no centro do lado maior do quadro, suporte de ponteira em chapa de aço carbono NBR1010 com espessura de 1,9mm ($\pm 0,2$ mm).

Fixação na caixa: Por parafuso Philips em aço galvanizado auto atarrachantes 6mm x 16mm ($\pm 0,5$ mm).

Sistema de soldagem: MIG livre de respingos, deve possuir superfície lisa e homogênea, não devendo apresentar pontos cortantes, superfície áspera ou escórias.

Pré-Tratamento: Antiferruginoso que assegure resistência à corrosão em câmara de névoa salina e câmara úmida de no mínimo 500 horas e câmara com exposição ao dióxido de enxofre no mínimo de 4 ciclos (desengraxe e processo de tratamento da superfície metálica com nanotecnologia, que garantem grande resistência mecânica e excelente acabamento).

Pintura: Eletrostática híbrida epóxi/poliéster a pó com polimerização em estufa, possui agente antimicrobiano e isento de metais pesados, com película mínima de 100 microns.

Sapatas: sapata niveladora com parafuso de 5/16" x 25mm (± 2 mm), corpo estampado em aço para fixação da pastilha de polietileno com diâmetro de $\Phi 28$ mm (± 2 mm).

Fixação das sapatas: Fixada na estrutura por rebite roscado 5/16" de aço zincado.

Construção: Todos os cantos arredondados sem rebarbas ou partes cortantes.

Caixa

Corpo composto por: Chapéu em MDP com espessura de 18mm revestido nas 2 faces com laminado melaminico de baixa pressão, tratamento antibacteriano nas superfícies, com topo frontal encabeçado com fita de bordo em PVC (cloreto de polivinila), com mesmo acabamento e cor e tonalidade do laminado melaminico de baixa pressão, colagem das fitas com adesivo à base de PUR, através de processo de "Hot Melting", dimensões acabadas das fitas largura de 18mm ($\pm 0,2$ mm) e espessura de 3mm ($\pm 0,2$ mm), os raios das bordas deverão ser usinados com raio de 3mm.

Painel inferior: em MDP com espessura de 18mm revestido nas 2 faces com laminado melaminico de baixa pressão, tratamento antibacteriano nas superfícies, com topo frontal encabeçado com fita de bordo em PVC (cloreto de polivinila), com mesmo acabamento e cor e tonalidade do laminado melaminico de baixa pressão, colagem das fitas com adesivo à base de PUR, através de processo de "Hot Melting", dimensões acabadas das fitas largura de 18mm ($\pm 0,2$ mm) e espessura de 3mm ($\pm 0,2$ mm), os raios das bordas deverão ser usinados com raio de 3mm.

Lateral direita e esquerda: em MDP com espessura de 18mm revestido nas 2 faces com laminado melaminico de baixa pressão, tratamento antibacteriano nas superfícies, com topo frontal, superior e traseiro encabeçados com fita de bordo em PVC (cloreto de polivinila), com mesmo acabamento e cor e tonalidade do laminado melaminico de baixa pressão, colagem das fitas com adesivo à base de PUR, através de processo de "Hot Melting", dimensões acabadas das fitas largura de 18mm ($\pm 0,2$ mm) e espessura de 3mm ($\pm 0,2$ mm), os raios das bordas deverão ser usinados com raio de 3mm.

Fundo: em MDP com espessura de 18mm revestido nas 2 faces com laminado melaminico de baixa pressão, tratamento antibacteriano nas superfícies.

4 Prateleiras: em MDP com espessura de 18mm revestido nas 2 faces com laminado melaminico de baixa pressão, tratamento antibacteriano nas superfícies, com topo frontal encabeçado com fita de bordo em PVC (cloreto de polivinila), com mesmo acabamento e cor e tonalidade do laminado melaminico de baixa pressão, colagem das fitas com adesivo à base de PUR, através de processo de "Hot Melting", dimensões acabadas das fitas largura de 18mm ($\pm 0,2$ mm) e espessura de 3mm ($\pm 0,2$ mm), os raios das bordas deverão ser usinados com raio de 3mm. Fixação na caixa através de suportes injetados em Zamak com acabamento niquelado possui pino de segurança evitando o tombamento da prateleira.

Fixações: Montado por sistema de fixação rápida de metal sem parafusos aparentes externamente. Laterais com furos nas faces internas distantes a 32mm (centro a centro) que permitem a regulagem de altura de prateleiras e acessórios.

Segurança: Todos cantos arredondados com raios de 3mm e sem rebarbas ou partes cortantes.

Garantia

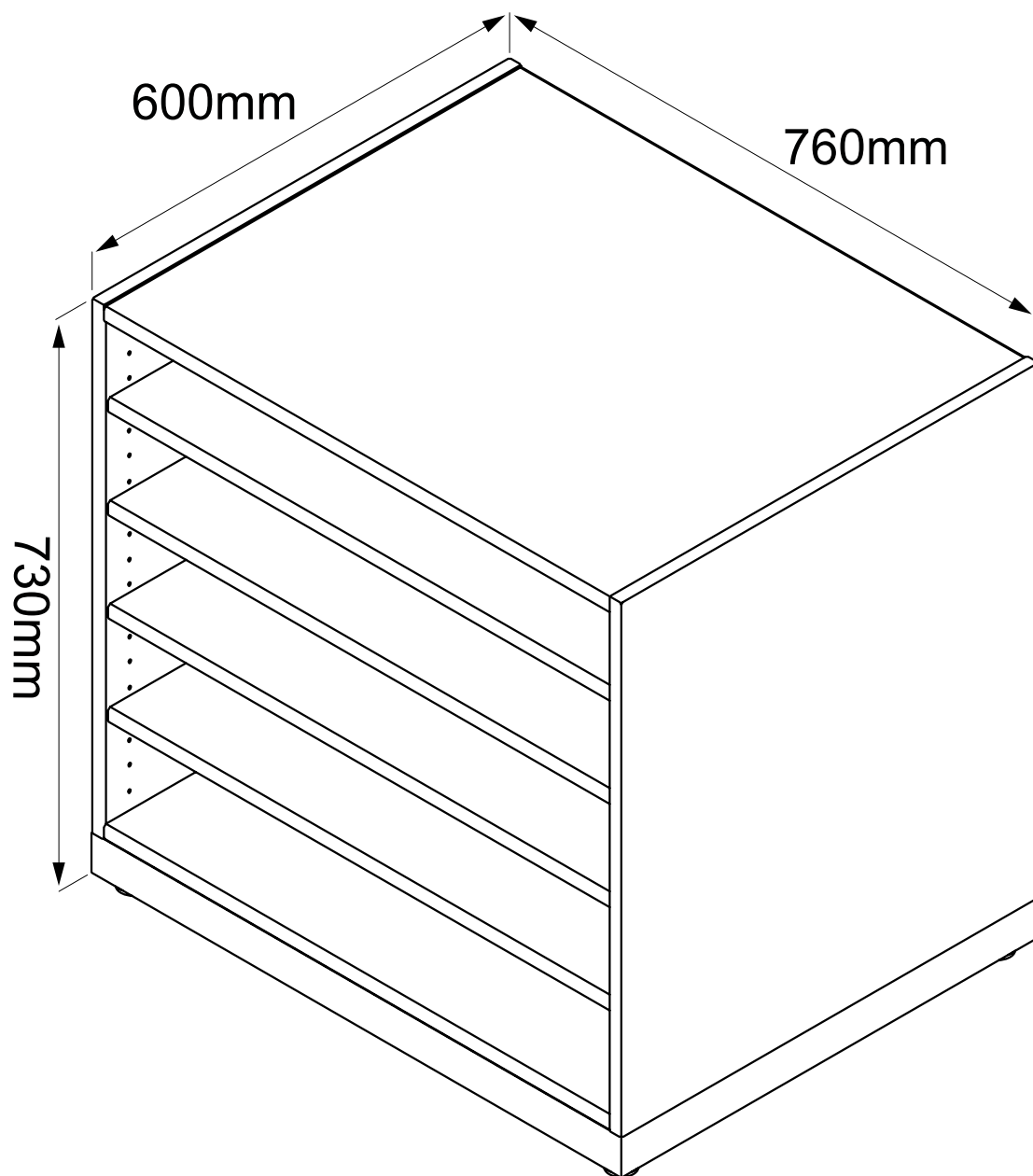
- [Clique para consultar nosso Termo de garantia.](#)

Laudos em conformidade com as normas ABNT

- Relatório de análise química da tinta utilizada nas estruturas metálicas com a determinação de migração de metais pesados conforme NBR NM300-3:2011. Emitido por laboratório acreditado pelo INMETRO. Atendendo a lei federal nº11762 de 1º de agosto de 2008.
- Relatório de avaliação de névoa salina em peças metálicas conforme NBR 8094 mediante a ensaio com duração mínima de 500 horas e avaliada conforme ISO 4628:2015 e NBR 5841:2015. Emitido por laboratório acreditado pelo INMETRO. Com grau de empolamento em d0/t0 e grau de enferrujamento R10.
- Relatório de avaliação de grau de corrosão por atmosfera úmida saturada, conforme NBR8095 mediante a ensaio com duração mínima de 500 horas e avaliada conforme ISO4628:2015 e NBR5841:2015. Emitido por laboratório acreditado pelo INMETRO. Com grau de empolamento em d0/t0 e grau de enferrujamento R10.
- Relatório de avaliação de corrosão por exposição ao dióxido de enxofre conforme NBR8096 mediante a ensaio com duração de 4 ciclos e avaliada conforme ISO 4628:2015 e NBR 5841:2015. Emitido por laboratório acreditado pelo INMETRO. Com grau de empolamento em d0/t0 e grau de enferrujamento R10.
- Relatório de determinação da espessura da camada de tinta da superfície metálica conforme NBR 10443:2008 e a norma ASTM D7091:2013. Emitido por laboratório acreditado pelo INMETRO, com espessura mínima de 100µm.
- Relatório de determinação de aderência da tinta conforme norma NBR11003:2009 versão corrigida de 2010. Emitido por laboratório acreditado pelo INMETRO, com destacamento na intersecção de 0mm, classificação Y0, destacamento ao longo das incisões 0mm e classificação X0.



Dimensões (mm)



Base

Material: Base confeccionada em quadro soldado de tubo de aço carbono NBR1010 laminado a frio, com costura, secção retangular 20mm x 50mm ($\pm 0,2$ mm) com espessura de 1,2mm ($\pm 0,1$ mm) confeccionada em um único tubo com sistema de dobra e com sistema de encaixe em um único lado no centro do lado maior do quadro, suporte de ponteira em chapa de aço carbono NBR1010 com espessura de 1,9mm ($\pm 0,2$ mm).

Fixação na caixa: Por parafuso Philips em aço galvanizado auto atarrachantes 6mm x 16mm ($\pm 0,5$ mm).

Sistema de soldagem: MIG livre de respingos, deve possuir superfície lisa e homogênea, não devendo apresentar pontos cortantes, superfície áspera ou escórias.

Pré-Tratamento: Antiferruginoso que assegure resistência à corrosão em câmara de névoa salina e câmara úmida de no mínimo 500 horas e câmara com exposição ao dióxido de enxofre no mínimo de 4 ciclos (desengraxe e processo de tratamento da superfície metálica com nanotecnologia, que garantem grande resistência mecânica e excelente acabamento).

Pintura: Eletrostática híbrida epóxi/poliéster a pó com polimerização em estufa, possui agente antimicrobiano e isento de metais pesados, com película mínima de 100 microns.

Construção: Todos os cantos arredondados sem rebarbas ou partes cortantes.

Caixa

Corpo composto por: Chapéu em MDP com espessura de 18mm revestido nas 2 faces com laminado melaminico de baixa pressão, tratamento antibacteriano nas superfícies, com topo frontal encabeçado com fita de bordo em PVC (cloreto de polivinila), com mesmo acabamento e cor e tonalidade do laminado melaminico de baixa pressão, colagem das fitas com adesivo à base de PUR, através de processo de "Hot Melting", dimensões acabadas das fitas largura de 18mm ($\pm 0,2$ mm) e espessura de 3mm ($\pm 0,2$ mm), os raios das bordas deverão ser usinados com raio de 3mm.

Painel inferior: em MDP com espessura de 18mm revestido nas 2 faces com laminado melaminico de baixa pressão, tratamento antibacteriano nas superfícies, com topo frontal encabeçado com fita de bordo em PVC (cloreto de polivinila), com mesmo acabamento e cor e tonalidade do laminado melaminico de baixa pressão, colagem das fitas com adesivo à base de PUR, através de processo de "Hot Melting", dimensões acabadas das fitas largura de 18mm ($\pm 0,2$ mm) e espessura de 3mm ($\pm 0,2$ mm), os raios das bordas deverão ser usinados com raio de 3mm.

Lateral direita e esquerda: em MDP com espessura de 18mm revestido nas 2 faces com laminado melaminico de baixa pressão, tratamento antibacteriano nas superfícies, com topo frontal, superior e traseiro encabeçados com fita de bordo em PVC (cloreto de polivinila), com mesmo acabamento e cor e tonalidade do laminado melaminico de baixa pressão, colagem das fitas com adesivo à base de PUR, através de processo de "Hot Melting", dimensões acabadas das fitas largura de 18mm ($\pm 0,2$ mm) e espessura de 3mm ($\pm 0,2$ mm), os raios das bordas deverão ser usinados com raio de 3mm.

Fundo: em MDP com espessura de 18mm revestido nas 2 faces com laminado melaminico de baixa pressão, tratamento antibacteriano nas superfícies.

4 Prateleiras: em MDP com espessura de 18mm revestido nas 2 faces com laminado melaminico de baixa pressão, tratamento antibacteriano nas superfícies, com topo frontal encabeçado com fita de bordo em PVC (cloreto de polivinila), com mesmo acabamento e cor e tonalidade do laminado melaminico de baixa pressão, colagem das fitas com adesivo à base de PUR, através de processo de "Hot Melting", dimensões acabadas das fitas largura de 18mm ($\pm 0,2$ mm) e espessura de 3mm ($\pm 0,2$ mm), os raios das bordas deverão ser usinados com raio de 3mm. Fixação na caixa através de suportes injetados em Zamak com acabamento niquelado possui pino de segurança evitando o tombamento da prateleira.

Fixações: Montado por sistema de fixação rápida de metal sem parafusos aparentes externamente. Laterais com furos nas faces internas distantes a 32mm (centro a centro) que permitem a regulagem de altura de prateleiras e acessórios.

Segurança: Todos cantos arredondados com raios de 3mm e sem rebarbas ou partes cortantes.

Rodízios: fabricado em chapa de aço estampada e cabeçote com pista dupla e eixo da roda parafusado. Roda produzida em composto de termoplástico com PVC, dureza de 80Shore A (-10°C a 50°C), núcleo em polipropileno copolímero reciclável. Proporcionam rodagem macia e silenciosa, ótima proteção ao piso, excelente resistência química, boa resistência ao desgaste e aos impactos.

Fixação dos rodízios: Fixados na estrutura por parafuso de aço galvanizado $\frac{1}{2}$ "x25mm e 2 porcas de aço galvanizado (cada rodízio). Tolerância $\pm 5\%$

Garantia

- [Clique para consultar nosso Termo de garantia.](#)

Laudos em conformidade com as normas ABNT

- Relatório de análise química da tinta utilizada nas estruturas metálicas com a determinação de migração de metais pesados conforme NBR NM300-3:2011. Emitido por laboratório acreditado pelo INMETRO. Atendendo a lei federal nº11762 de 1º de agosto de 2008.
- Relatório de avaliação de névoa salina em peças metálicas conforme NBR 8094 mediante a ensaio com duração mínima de 500 horas e avaliada conforme ISO 4628:2015 e NBR 5841:2015. Emitido por laboratório acreditado pelo INMETRO. Com grau de empolamento em d0/t0 e grau de enferrujamento R10.
- Relatório de avaliação de grau de corrosão por atmosfera úmida saturada, conforme NBR8095 mediante a ensaio com duração mínima de 500 horas e avaliada conforme ISO4628:2015 e NBR5841:2015. Emitido por laboratório acreditado pelo INMETRO. Com grau de empolamento em d0/t0 e grau de enferrujamento R10.
- Relatório de avaliação de corrosão por exposição ao dióxido de enxofre conforme NBR8096 mediante a ensaio com duração de 4 ciclos e avaliada conforme ISO 4628:2015 e NBR 5841:2015. Emitido por laboratório acreditado pelo INMETRO. Com grau de empolamento em d0/t0 e grau de enferrujamento R10.
- Relatório de determinação da espessura da camada de tinta da superfície metálica conforme NBR 10443:2008 e a norma ASTM D7091:2013. Emitido por laboratório acreditado pelo INMETRO, com espessura mínima de 100µm.



- Relatório de determinação de aderência da tinta conforme norma NBR11003:2009 versão corrigida de 2010. Emitido por laboratório acreditado pelo INMETRO, com destacamento na intersecção de 0mm, classificação Y0, destacamento ao longo das incisões 0mm e classificação X0.

Dimensões (mm)

