

Estrutura

Material: Pés e travessa em tubo de aço carbono NBR1010 com secção redonda Ø31,75mm (±0,2mm) com parede de 1,5mm (±0,2mm), suporte de fixação do tampo em chapa de aço carbono NBR1010 com espessura de 1,9mm (±0,2mm).

Processo de conformação de tubo: Conformação a frio livre de amassamento e rugas visíveis.

Sistema de soldagem: MIG livre de respingos, deve possuir superfície lisa e homogênea, não devendo apresentar pontos cortantes, superfície áspera ou escórias.

Pré-Tratamento: Antiferruginoso que assegure resistência à corrosão em câmara de névoa salina de no mínimo 500 horas (desengraxe e processo de nanotecnologia utilizando fluorzircônio, que garantem grande resistência mecânica e excelente acabamento).

Pintura: Eletrostática híbrida epóxi/poliéster a pó com polimerização em estufa, possui agente antimicrobial e isento de metais pesados, com película mínima de 100 microns.

2 Ponteiros: Ponteira alta em polietileno de alta densidade Ø 39mm x 45 mm (±1mm) com espessura de 7,5mm no ponto de contato do tubo com o piso (±0,5mm).

2 Ponteira furada: Ponteira alta em polietileno de alta densidade furada .

2 Rodas: Roldana injetada em polipropileno, não risca o chão. Carcaça injetada em polipropileno injetado, trava injetada em polipropileno copolímero.

Haste em aço carbono: NBR1005 com tratamento superficial zincado. Eixo em aço carbono NBR 1005.

Diâmetro da Roldana: 65mm (±1 mm).

Espessura da Roda: 51,5mm (±1 mm).

Raio de Giro da Roda: 56mm (±1 mm).

Buchas de engate: Injetado em PA6 com 5% de grafite.

Construção: Todos os cantos arredondados sem rebarbas ou partes cortantes.

Tampo

Material: Chapa de MDF com 18(±0,5)mm de espessura com acabamento melamínico de baixa pressão na parte inferior inferior e aplicação de laminado melamínico de alta pressão brilhante de 0,6(±0,1)mm de espessura na parte superior, colado com adesivo atóxico.

Proteção das bordas: Topos encabeçados com borda injetada em PP (Polipropileno) continua sem interrupções no perímetro infinita, sem metais pesados. O ponto de encontro da borda não apresenta espaços ou deslocamentos que facilitem seu arrancamento.

Fixação na estrutura: Buchas de Zamac com rosca externa autoatarraxante, com rosca interna de M6 com sextavado interno e cabeça com anel fixada ao tampo na parte inferior. Parafuso de aço carbono NBR1010 com rosca M6 e comprimento de 16mm, fenda sextavada interna de 4mm (±0,2mm), com tratamento superficial zincado.

Segurança: Raio mínimo de 3,5mm nas arestas em contato o usuário.

Porta-livros

Material: Polipropileno copolímero heterofásico, com excelente balanço de propriedades mecânicas, livre de metais pesados, sem canto vivo nas bordas de contato com o usuário, com as laterais fechadas e abertura frontal e traseira.

Garantia

- [Clique para consultar nosso Termo de garantia.](#)

Laudos em conformidade com as normas ABNT

- Relatório de análise química da tinta utilizada nas estruturas metálicas com a determinação de migração de metais pesados conforme NBR NM300-3:2011. Emitido por laboratório acreditado pelo INMETRO. Atendendo a lei federal nº11762 de 1º de agosto de 2008.
- Relatório de análise química referente ao polipropileno utilizado nas bordas injetadas, com a determinação de migração de metais pesados conforme NBR NM300-3 que não exceda as máximas estabelecidas conforme a tabela abaixo. Emitido por laboratório acreditado pelo INMETRO.

Descrição do Elemento	Migração Máxima aceitável
Antimônio (Sb)	60
Arsênio (As)	25
Bário (Ba)	1000
Cádmio (Cd)	75
Chumbo (Pb)	90
Cromo (Cr)	60
Mercúrio (Hg)	60
Selênio (Se)	500

- Relatório de avaliação de névoa salina em peças metálicas conforme NBR 8094 mediante a ensaio com duração mínima de 500horas e avaliada conforme ISO 4628:2015 e NBR 5841:2015. Emitido por laboratório acreditado pelo INMETRO. Com grau de empolamento em d0/t0 e grau de enferrujamento Ri0.
- Relatório de avaliação de grau de corrosão por atmosfera úmida saturada, conforme NBR8095 mediante a ensaio com duração mínima de 500horas e avaliada conforme ISO4628:2015 e NBR5841:2015. Emitido por laboratório acreditado pelo INMETRO. Com grau de empolamento em d0/t0 e grau de enferrujamento Ri0.
- Relatório de avaliação de corrosão por exposição ao dióxido de enxofre conforme NBR8096 mediante a ensaio com duração de 4 ciclos e avaliada conforme ISO 4628:2015 e NBR 5841:2015. Emitido por laboratório acreditado pelo INMETRO. Com grau de empolamento em d0/t0 e grau de enferrujamento Ri0.



- Relatório de determinação da espessura da camada de tinta da superfície metálica conforme NBR 10443:2008 e a norma ASTM D7091:2013. Emitido por laboratório acreditado pelo INMETRO, com espessura mínima de 100µm.
- Relatório de determinação de aderência da tinta conforme norma NBR11003:2009 versão corrigida de 2010. Emitido por laboratório acreditado pelo INMETRO, com destacamento na intersecção de 0mm, classificação Y0, destacamento ao longo das incisões 0mm e classificação X0.
- Relatório de ensaio de colagem(resistência à tração) da borda do tampo, conforme o anexo A da Norma NBR16332:2014. Emitido por laboratório acreditado pelo INMETRO. Com resultado mínimo de 100 N.

Dimensões (mm)

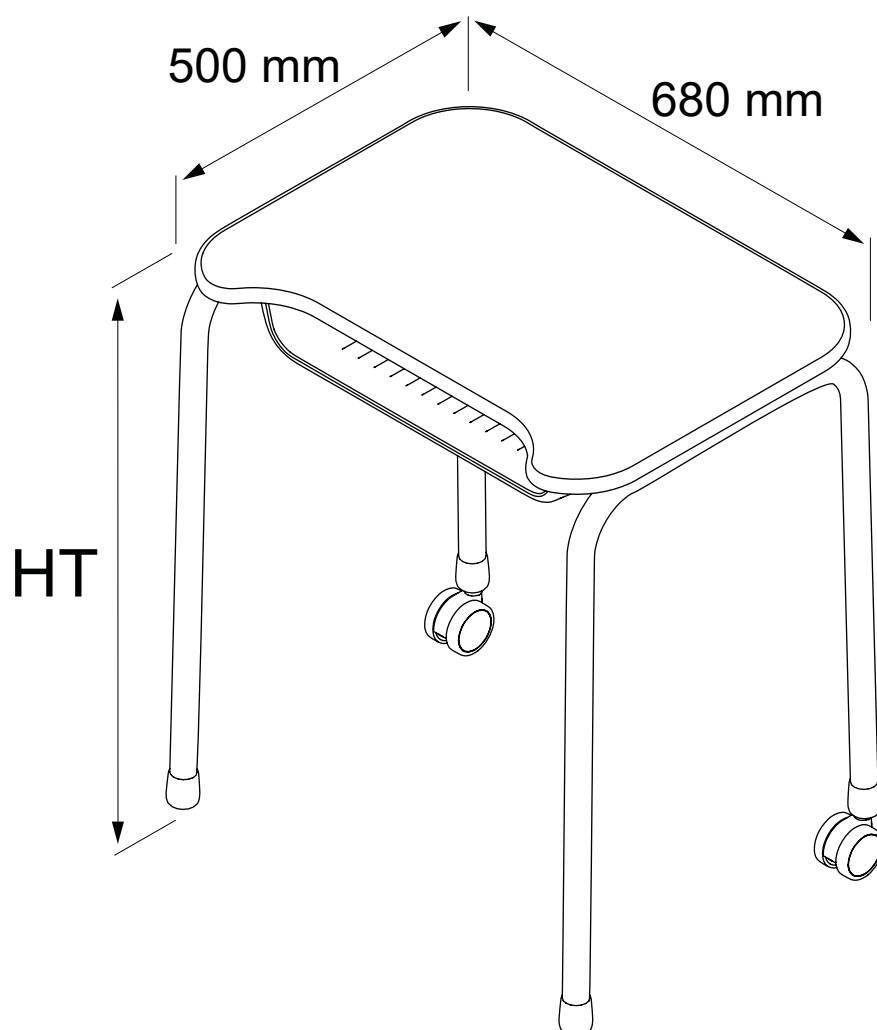


Tabela de altura Tolerância (± 10)mm	
Altura	Altura do tampo ao solo (HT)
.1	460
.2	530
.3	590
.4	640
.5	710
.6	760