

## Estrutura

**Assento:** em espuma laminada com 35mm de espessura com densidade D45.

**Lateral:** em espuma laminada com 10mm de espessura com densidade D35.

**Base e divisória da caixa do puff:** em MDF com 18mm de espessura, montada através de cavilhas e grampos.

**Fechamento da lateral:** em papel couro com gramatura de 40g/cm<sup>2</sup>.

**Base:** em EVA com 4mm de espessura.

**6 pés:** em tubo de aço carbono NBR1010 com diâmetro de 50,8mm (±0,3mm) com parede de 1,5mm (±0,1mm) soldado em uma chapa de aço carbono com espessura de 1,9mm que tem a função de fixar o pé no fundo do Puff.

**Sistema de soldagem:** MIG livre de respingos, deve possuir superfície lisa e homogênea, não devendo apresentar pontos cortantes, superfície áspera ou escórias.

**Pré-Tratamento:** Antiferruginoso que assegure resistência à corrosão em câmara de névoa salina e câmara úmida de no mínimo 500 horas e câmara com exposição ao dióxido de enxofre no mínimo de 4 ciclos (desengraxe e processo de tratamento da superfície metálica com nanotecnologia, que garantem grande resistência mecânica e excelente acabamento).

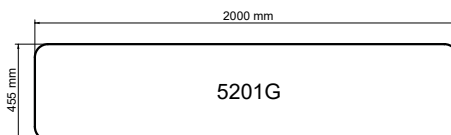
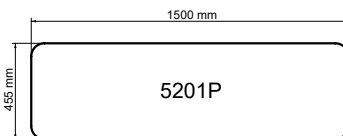
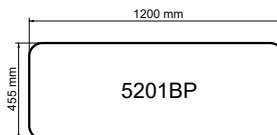
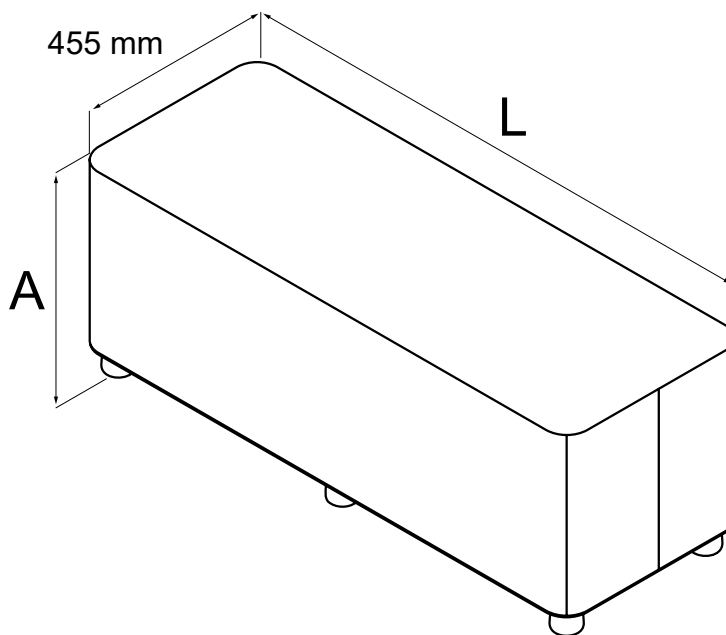
**Pintura:** Eletrostática híbrida epóxi/poliéster a pó com polimerização em estufa, possui agente antimicrobial e isento de metais pesados, com película mínima de 60 microns.

**6 ponteiros externos fixadas nos pés:** injetada com polietileno linear de baixa densidade com medidas externas diâmetro maior de 56mm (±1mm) com altura de 49mm (±1mm).

**Capa do assento:** Fabricado com tecido vinílico com junção do formato e do assento e das laterais através de costura dupla para reforço com linha de nylon número 40.

## Garantia

- [Clique para consultar nosso Termo de garantia.](#)



Dimensões(mm) Tolerância(±10)mm		
Modelo	Larg.(L)	Alt.(A)
5201BP.3	1200	350
5201BP.6	1200	450
5201P.3	1500	350
5201P.6	1500	450
5201G.3	2000	350
5201G.6	2000	450