

Estrutura

Metálica em tubos e chapas de aço carbono NBR1010: Suporte do Assento e Encosto em tubo de aço carbono NBR1010 $\Phi 25,4\text{mm}(\pm 0,2\text{mm})$ com espessura de $1,2\text{mm}(\pm 0,2\text{mm})$, Chapa em aço carbono NBR1010 para fixação no mecanismo com espessura de $1,9\text{mm}(\pm 0,2\text{mm})$.

Processo de conformação de tubo: Conformação a frio livre de amassamento e rugas visíveis.

Sistema de soldagem: MIG livre de respingos, deve possuir superfície lisa e homogênea, não devendo apresentar pontos cortantes, superfície áspera ou escórias.

Pré-Tratamento: Antiferruginoso que assegure resistência à corrosão em câmara de névoa salina e câmara úmida de no mínimo 500 horas e câmara com exposição ao dióxido de enxofre no mínimo de 4 ciclos(desengraxe e processo de tratamento da superfície metálica com nanotecnologia, que garantem grande resistência mecânica e excelente acabamento).

Pintura: Eletrostática híbrida epóxi/poliéster a pó com polimerização em estufa, possui agente antimicrobial e isento de metais pesados, com película mínima de 100 microns.

Construção: Todos os cantos arredondados sem rebarbas ou partes cortantes.

Rodas: material da pista injetado em poliuretano na cor cinza; Aplicabilidade em pisos frios como carpetes de madeira, ardósia. Resistente à abrasão sem sofrer anormalidades. Corpo e Capa injetado em poliamida. Esfera em aço NBR 1020 com tratamento superficial de cementação. Haste em aço NBR 1010/ 1020 com tratamento zincado. Eixo em aço NBR 1010/1020.

Dimensionamento: Rodas com diâmetro de 50mm e largura de 49mm.

Base: Estrutura injetada em poliamida 6 com 30% de fibra de vidro. Utiliza cone Morse padrão com ângulo de $1^{\circ}26'16''$, sobre injetado em anel de aço ABNT 1006/1010. Permite junção de rodízios ou sapatas plásticas deslizantes por meio de pino de encaixe com 11mm de diâmetro. Possui raio externo de 348mm(eixo central da base à extremidade da pata), raio útil de 335 mm(eixo central da base ao eixo central de fixação do rodízio ou sapata) e altura total de 95 mm(parte inferior da pata da base à parte superior do cone Morse desprovida de rodízio ou sapata). Acabamento texturizado.

Coluna Gás: Confeccionadas em aço tubular NBR6591 SAE 1008/1010 - BFDQ - 50,80x1,50 mm, com diâmetro externo de 28 mm, com conificação $1^{\circ}26'16''$ inferior(Coluna) e superior(Pistão) e curso 100mm. Bucha guia do sistema giratório com regulagem com 100 mm de altura, injetada em POM(Poli Oxi Metileno - Poliacetal Copolímero), com ajuste H7(0,02 mm), material este de alta resistência ao desgaste e com lubrificação própria permitindo maior facilidade na regulagem de altura e suavidade no movimento giratório; Pistão a gás provido de corpo metálico em tubo de aço $\Phi 28\text{mm}$ e conificação $1^{\circ}26'16''$, usinado em retífica cilíndrica com tratamento cromado DIN 4550 classe 3, haste em aço cilíndrico com rolamento em aço e amortecedor em PVC, acoplada a coluna através de anel elástico. Fosfatizada e pintada em tinta pó epóxi com camada de tinta da ordem de 80 a 120 μm ou cromada com camadas da ordem de 40 μm . O componente em questão atende aos requisitos da norma técnica ABNT NBR 13962:2006 Móveis para Escritório Cadeiras Requisitos e Métodos de Ensaio.

Mecanismo: Estampado em chapa de aço NBR11888 SAE 1006/1010 BQ e pintado com tinta em pó epóxi. Destina-se à reclinção de assento. Sua inclinação mínima é de 0° e máxima de 15°. Acoplamento à furação do assento medindo-se 153x200. Sistema de regulagem de tensão e inclinação em função do peso através de manípulo

localizado na parte frontal com acabamento injetado em polipropileno. O mecanismo possui alavanca para acionamento de regulagem de altura e bloqueio confeccionada em aço redondo SAE1010 com 8mm de diâmetro e acabamento injetado em polipropileno.

Capa do Pistão: Com 3 estágios, injetado em polipropileno copolímero com $\Phi 57\text{mm}$ (diâm. sup.) x $\Phi 71\text{mm}$ (diâm. inf.) x 317mm de altura.

Construção: Todos os cantos arredondados sem rebarbas ou partes cortantes.

Assento e Encosto

Material: Polipropileno resistente a alto impacto. Material livre de metais pesados.

Fixação: Assento fixado por meio de 2 rebites na estrutura metálica não aparente na superfície de contato com o usuário. Encosto fixado no assento através de encaixe especial sendo travado por meio de 2 rebites na parte traseira da estrutura metálica. Os rebites são em alumínio extrudado de repuxo não aparentes na superfície.(corpo) $\Phi 4,9(\pm 1)\text{mm}$ x(cabeça) $\Phi 9(\pm 1)\text{mm}$.

Dimensões

Assento: Largura 440(± 20)mm, Profundidade 495(± 20)mm.

Encosto: Largura 480(± 20)mm, Altura 320(± 20)mm. Espessura mínima de 4(± 1)mm.

Ergonomia: Assento e encosto possuem superfície de contato ergonômica. Assento com curvatura frontal diminuindo a pressão nas pernas.

Acabamento: Cantos arredondados sem rebarbas. Superfície de contato com acabamento texturizado fino evitando deslizamento facilitando a limpeza das superfícies. Assento e Encosto com desenho que encobre a estrutura metálica. Os 2 rebites de fixação do encosto são encobertos por 2 tampas em polipropileno injetado.

Base do Assento

Material: Polipropileno Virgem resistente a alto impacto. Material livre de metais pesados.

Espuma

Material: confeccionada em espuma laminada isento de CFC, de alta resiliência.

Tecido

Material: 100% poliéster, resistente a fogo com aplicação de anti-chamas.

Garantia

- [Clique para consultar nosso Termo de garantia.](#)

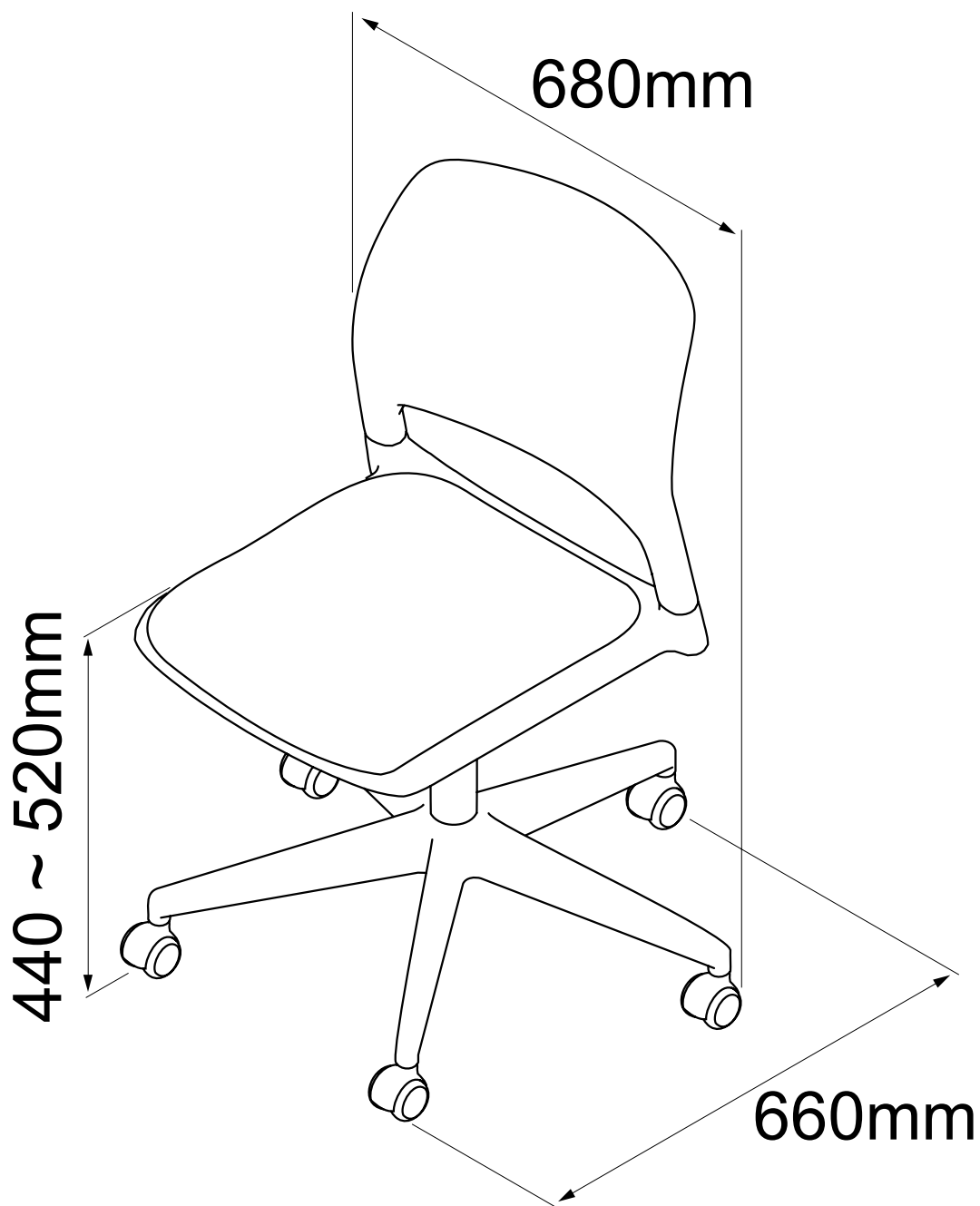
Laudos em conformidade com as normas ABNT

- Relatório de análise química da tinta utilizada nas estruturas metálicas com a determinação de migração de metais pesados conforme NBR NM300-3:2011. Emitido por laboratório acreditado pelo INMETRO. Atendendo a lei federal nº11762 de 1º de agosto de 2008.
- Relatório de análise química referente ao polipropileno utilizado no assento e encosto, com a determinação de migração de metais pesados conforme NBR NM300-3 que não exceda as máximas estabelecidas conforme a tabela abaixo. Emitido por laboratório acreditado pelo INMETRO.
- Relatório de avaliação de névoa salina em peças metálicas conforme NBR 8094 mediante a ensaio com duração mínima de 500horas e avaliada conforme ISO 4628:2015 e NBR 5841:2015. Emitido por laboratório acreditado pelo INMETRO. Com grau de empolamento em d0/t0 e grau de enferrujamento Ri0.
- Relatório de avaliação de grau de corrosão por atmosfera úmida saturada, conforme NBR8095 mediante a ensaio com duração mínima de 500horas e avaliada conforme ISO4628:2015 e NBR5841:2015. Emitido por laboratório acreditado pelo INMETRO. Com grau de empolamento em d0/t0 e grau de enferrujamento Ri0.
- Relatório de avaliação de corrosão por exposição ao dióxido de enxofre conforme NBR8096 mediante a ensaio com duração de 4 ciclos e avaliada conforme ISO 4628:2015 e NBR 5841:2015. Emitido por laboratório acreditado pelo INMETRO. Com grau de empolamento em d0/t0 e grau de enferrujamento Ri0.
- Relatório de determinação da espessura da camada de tinta da superfície metálica conforme NBR 10443:2008 e a norma ASTM D7091:2013. Emitido por laboratório acreditado pelo INMETRO, com espessura mínima de 100 μm .
- Relatório de determinação de aderência da tinta conforme norma NBR11003:2009 versão corrigida de 2010. Emitido por laboratório acreditado pelo INMETRO, com destacamento na intersecção de 0mm, classificação Y0, destacamento ao longo das incisões 0mm e classificação X0.



Descrição do elemento	Migração máxima aceitável
Antimônio(Sb)	60
Arsênio(As)	25
Bário(Ba)	1000
Cádmio(Cd)	75
Chumbo(Pb)	90
Cromo(Cr)	60
Mercúrio(Hg)	60
Selênio(Se)	500

Dimensões(mm)



Estrutura

Metálica em tubos e chapas de aço carbono NBR1010: Suporte do Assento e Encosto em tubo de aço carbono NBR1010 $\Phi 25,4\text{mm}(\pm 0,2\text{mm})$ com espessura de $1,2\text{mm}(\pm 0,2\text{mm})$, Chapa em aço carbono NBR1010 para fixação no mecanismo com espessura de $1,9\text{mm}(\pm 0,2\text{mm})$.

Processo de conformação de tubo: Conformação a frio livre de amassamento e rugas visíveis.

Sistema de soldagem: MIG livre de respingos, deve possuir superfície lisa e homogênea, não devendo apresentar pontos cortantes, superfície áspera ou escórias.

Pré-Tratamento: Antiferruginoso que assegure resistência à corrosão em câmara de névoa salina e câmara úmida de no mínimo 500 horas e câmara com exposição ao dióxido de enxofre no mínimo de 4 ciclos(desengraxe e processo de tratamento da superfície metálica com nanotecnologia, que garantem grande resistência mecânica e excelente acabamento).

Pintura: Eletrostática híbrida epóxi/poliéster a pó com polimerização em estufa, possui agente antimicrobial e isento de metais pesados, com película mínima de 100 microns.

Construção: Todos os cantos arredondados sem rebarbas ou partes cortantes.

Rodas cromadas: material da pista injetado em poliuretano na cor cinza; Aplicabilidade em pisos frios como carpetes de madeira, ardósia. Resistente à abrasão sem sofrer anormalidades. Corpo e Capa injetado em poliamida. Esfera em aço NBR 1020 com tratamento superficial de cementação. Haste em aço NBR 1010/ 1020 com tratamento zincado. Eixo em aço NBR 1010/1020.

Dimensionamento: Rodas com 50mm de diâmetro, estrutura com 63mm de altura e largura de 55mm.

Base de alumínio: Estrutura confeccionada em liga de alumínio SAE 306, moldada pelo processo de injeção sob alta pressão, com furação central de diâmetro 50 mm na face superior e conicidade de $1^{\circ}26'16''$. Permite junção de rodízios ou sapatas plásticas deslizantes por meio de pino de encaixe de 11mm de diâmetro. A base possui raio externo de 348mm(eixo central da base à extremidade da pata), raio útil de 335,5mm(eixo central da base ao eixo central de fixação do rodízio ou sapata) e altura de 94mm(parte inferior da pata à parte superior do cone Morse desprovida de rodízio ou sapata). A base possui acabamento polido.

Pistão cromado: Confeccionadas em aço tubular NBR6591 SAE 1008/1010 - BFDQ - 50,80 x 1,50 mm, com diâmetro externo de 28 mm, com conificação $1^{\circ}26'16''$ inferior(Coluna) e superior(Pistão) e curso 100mm e 130mm. Bucha guia do sistema giratório com regulagem com 100 mm de altura, injetada em POM(Poli Oxi Metileno - Poliacetal Copolímero), com ajuste H7(0,02 mm), material este de alta resistência ao desgaste e com lubrificação própria permitindo maior facilidade na regulagem de altura e suavidade no movimento giratório; Pistão a gás provido de corpo metálico em tubo de aço $\Phi 28\text{mm}$ e conificação $1^{\circ}26'16''$, usinado em retífica cilíndrica com tratamento cromado DIN 4550 classe 3, haste em aço cilíndrico com rolamento em aço e amortecedor em PVC, acoplada a coluna através de anel elástico. Acabamento cromado. O componente em questão atende aos requisitos da norma técnica ABNT NBR 13962:2006 Móveis para Escritório Cadeiras Requisitos e Métodos de Ensaio.

Mecanismo: Estampado em chapa de aço NBR11888 SAE 1006/1010 BQ e pintado com tinta em pó epóxi. Destina-se à reclinção de assento. Sua inclinação mínima é de 0° e máxima de 15° . Acoplamento à furação do assento medindo-se 153×200 . Sistema de regulagem de tensão e inclinação em função do peso através de manípulo localizado na parte frontal com acabamento injetado em polipropileno. O mecanismo possui alavanca para acionamento de regulagem de altura e bloqueio confeccionada em aço redondo SAE1010 com 8mm de diâmetro e acabamento injetado em polipropileno.

Assento e Encosto

Material: Polipropileno resistente a alto impacto. Material livre de metais pesados.

Fixação: Assento fixado por meio de 2 rebites na estrutura metálica não aparente na superfície de contato com o usuário. Encosto fixado no assento através de encaixe especial sendo travado por meio de 2 rebites na parte traseira da estrutura metálica. Os rebites são em alumínio extrudado de repuxo não aparentes na superfície.(corpo) $\Phi 4,9(\pm 1)\text{mm} \times (\text{cabeça}) \Phi 9(\pm 1)\text{mm}$.

Dimensões

Assento: Largura $440(\pm 20)\text{mm}$, Profundidade $495(\pm 20)\text{mm}$.

Encosto: Largura $480(\pm 20)\text{mm}$, Altura $320(\pm 20)\text{mm}$. Espessura mínima de $4(\pm 1)\text{mm}$.

Ergonomia: Assento e encosto possuem superfície de contato ergonômica. Assento com curvatura frontal diminuindo a pressão nas pernas.

Acabamento: Cantos arredondados sem rebarbas. Superfície de contato com acabamento texturizado fino evitando deslizamento facilitando a limpeza das superfícies. Assento e Encosto com desenho que encobre a estrutura metálica. Os 2 rebites de fixação do encosto são encobertos por 2 tampas em polipropileno injetado.

Base do Assento

Material: Polipropileno Virgem resistente a alto impacto. Material livre de metais pesados.

Espuma

Material: confeccionada em espuma laminada isento de CFC, de alta resiliência.

Tecido

Material: 100% poliéster, resistente a fogo com aplicação de anti-chamas.

Garantia

- [Clique para consultar nosso Termo de garantia.](#)

Laudos em conformidade com as normas ABNT

- Relatório de análise química da tinta utilizada nas estruturas metálicas com a determinação de migração de metais pesados conforme NBR NM300-3:2011. Emitido por laboratório acreditado pelo INMETRO. Atendendo a lei federal nº11762 de 1º de agosto de 2008.



- Relatório de análise química referente ao polipropileno utilizado no assento e encosto, com a determinação de migração de metais pesados conforme NBR NM300-3 que não exceda as máximas estabelecidas conforme a tabela abaixo. Emitido por laboratório acreditado pelo INMETRO.

Descrição do elemento	Migração máxima aceitável
Antimônio(Sb)	60
Arsênio(As)	25
Bário(Ba)	1000
Cádmio(Cd)	75
Chumbo(Pb)	90
Cromo(Cr)	60
Mercúrio(Hg)	60
Selênio(Se)	500

- Relatório de avaliação de névoa salina em peças metálicas conforme NBR 8094 mediante a ensaio com duração mínima de 500 horas e avaliada conforme ISO 4628:2015 e NBR 5841:2015. Emitido por laboratório acreditado pelo INMETRO. Com grau de empolamento em d0/t0 e grau de enferrujamento Ri0.
- Relatório de avaliação de grau de corrosão por atmosfera úmida saturada, conforme NBR8095 mediante a ensaio com duração mínima de 500 horas e avaliada conforme ISO4628:2015 e NBR5841:2015. Emitido por laboratório acreditado pelo INMETRO. Com grau de empolamento em d0/t0 e grau de enferrujamento Ri0.
- Relatório de avaliação de corrosão por exposição ao dióxido de enxofre conforme NBR8096 mediante a ensaio com duração de 4 ciclos e avaliada conforme ISO 4628:2015 e NBR 5841:2015. Emitido por laboratório acreditado pelo INMETRO. Com grau de empolamento em d0/t0 e grau de enferrujamento Ri0.
- Relatório de determinação da espessura da camada de tinta da superfície metálica conforme NBR 10443:2008 e a norma ASTM D7091:2013. Emitido por laboratório acreditado pelo INMETRO, com espessura mínima de 100µm.
- Relatório de determinação de aderência da tinta conforme norma NBR11003:2009 versão corrigida de 2010. Emitido por laboratório acreditado pelo INMETRO, com destacamento na intersecção de 0mm, classificação Y0, destacamento ao longo das incisões 0mm e classificação X0.

Dimensões(mm)

