

Estrutura

Material: Pés e travessas em tubos de aço carbono NBR1010 seção redonda de Ø25,4mm(±0,2mm) com parede de 1,2mm(±0,1mm), Apoio dos pés em tubos de aço carbono NBR1010 seção redonda de Ø22,2mm(±0,2mm) com parede de 1,5mm(±0,1mm)

Processo de conformação de tubo: Conformação a frio livre de amassamento e rugas visíveis.

Sistema de soldagem: MIG livre de respingos, deve possuir superfície lisa e homogênea, não devendo apresentar pontos cortantes, superfície áspera ou escórias.

Pré-Tratamento: Antiferruginoso que assegure resistência à corrosão em câmara de névoa salina e câmara úmida de no mínimo 500 horas e câmara com exposição ao dióxido de enxofre no mínimo de 4 ciclos(desengraxe e processo de tratamento da superfície metálica com nanotecnologia, que garantem grande resistência mecânica e excelente acabamento).

Pintura: Eletrostática híbrida epóxi/poliéster a pó com polimerização em estufa, possui agente antimicrobial e isento de metais pesados, com película mínima de 100 microns.

Ponteiras: Ponteira alta em polietileno de alta densidade c/ redutor de ruído.

Construção: Todos os cantos arredondados sem rebarbas ou partes cortantes.

Assento e Encosto

Material: Polipropileno resistente a alto impacto. Material livre de metais pesados.

Fixação: Assento fixado por meio de 2 rebites na estrutura metálica não aparente na superfície de contato com o usuário. Encosto fixado no assento através de encaixe especial sendo travado por meio de 2 rebites na parte traseira da estrutura metálica. Os rebites são em alumínio extrudado de repuxo não aparentes na superfície.(corpo) Ø4,9(±1)mm x(cabeça) Ø9(±1)mm.

Dimensões

Assento: Largura 440(±20)mm, Profundidade 495(±20)mm.

Encosto: Largura 480(±20)mm, Altura 320(±20)mm. Espessura mínima de 4(±1)mm.

Ergonomia: Assento e encosto possuem superfície de contato ergonômica. Assento com curvatura frontal diminuindo a pressão nas pernas.

Acabamento: Cantos arredondados sem rebarbas. Superfície de contato com acabamento texturizado fino evitando deslizamento facilitando a limpeza das superfícies. Assento e Encosto com desenho que encobre a estrutura metálica. Os 2 rebites de fixação do encosto são encobertos por tampas em polipropileno injetado.

Base do Assento

Material: Polipropileno Virgem resistente a alto impacto. Material livre de metais pesados.

Espuma

Material: confeccionada em espuma laminada isento de CFC, de alta resiliência.

Tecido

Material: 100% poliéster, resistente a fogo com aplicação de anti-chamas.

Garantia

- [Clique para consultar nosso Termo de garantia.](#)

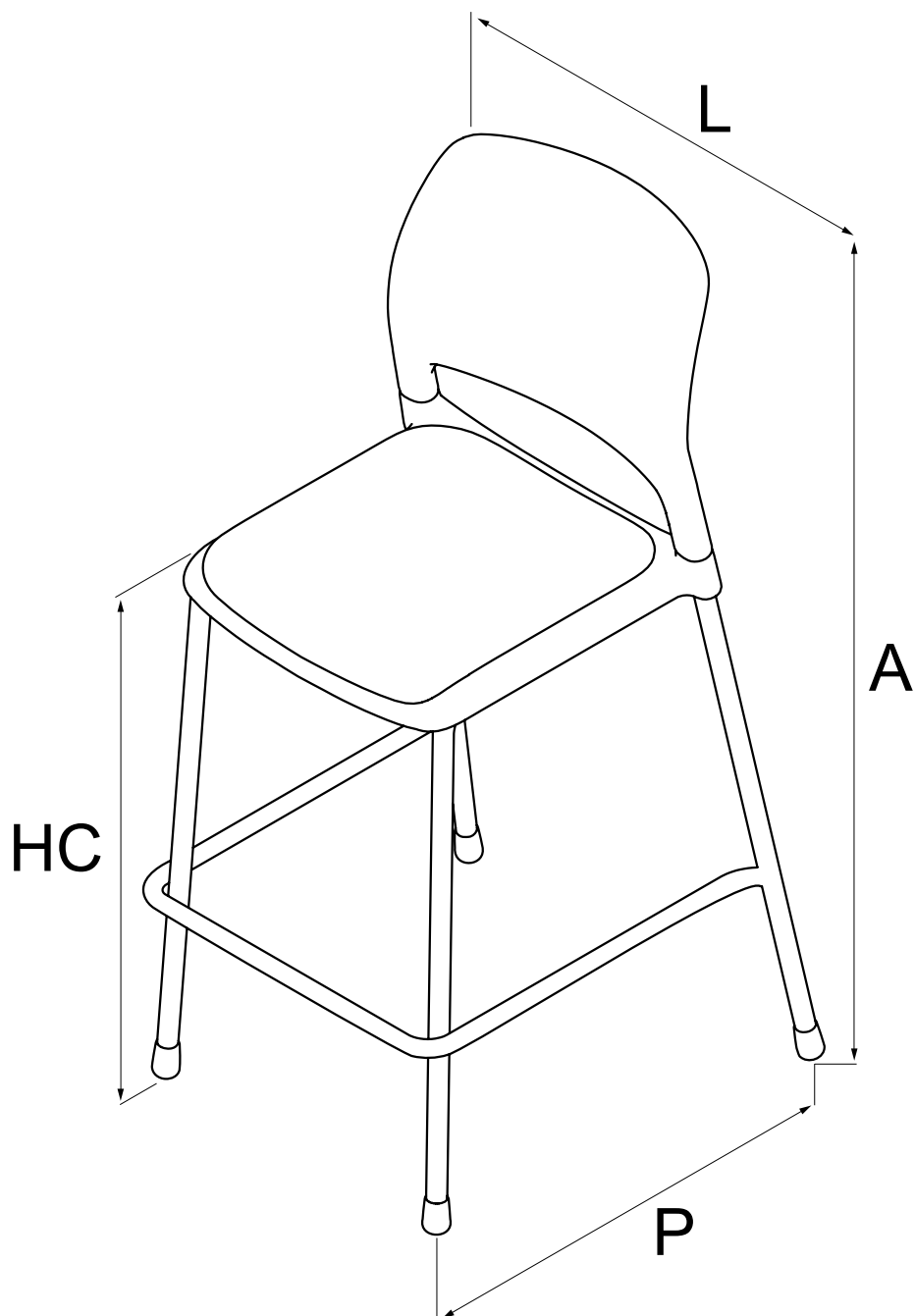
Laudos em conformidade com as normas ABN.

- Relatório de análise química da tinta utilizada nas estruturas metálicas com a determinação de migração de metais pesados conforme NBR NM300-3:2011. Emitido por laboratório acreditado pelo INMETRO. Atendendo a lei federal nº11762 de 1º de agosto de 2008.
- Relatório de análise química referente ao polipropileno utilizado no assento e encosto, com a determinação de migração de metais pesados conforme NBR NM300-3 que não exceda as máximas estabelecidas conforme a tabela abaixo. Emitido por laboratório acreditado pelo INMETRO.

Descrição do elemento	Migração máxima aceitável
Antimônio(Sb)	60
Arsênio(As)	25
Bário(Ba)	1000
Cádmio(Cd)	75
Chumbo(Pb)	90
Cromo(Cr)	60
Mercúrio(Hg)	60
Selênio(Se)	500

- Relatório de avaliação de névoa salina em peças metálicas conforme NBR 8094 mediante a ensaio com duração mínima de 500horas e avaliada conforme ISO 4628:2015 e NBR 5841:2015. Emitido por laboratório acreditado pelo INMETRO. Com grau de empolamento em d0/t0 e grau de enferrujamento Ri0.
- Relatório de avaliação de grau de corrosão por atmosfera úmida saturada, conforme NBR8095 mediante a ensaio com duração mínima de 500horas e avaliada conforme ISO4628:2015 e NBR5841:2015. Emitido por laboratório acreditado pelo INMETRO. Com grau de empolamento em d0/t0 e grau de enferrujamento Ri0.
- Relatório de avaliação de corrosão por exposição ao dióxido de enxofre conforme NBR8096 mediante a ensaio com duração de 4 ciclos e avaliada conforme ISO 4628:2015 e NBR 5841:2015. Emitido por laboratório acreditado pelo INMETRO. Com grau de empolamento em d0/t0 e grau de enferrujamento Ri0.
- Relatório de determinação da espessura da camada de tinta da superfície metálica conforme NBR 10443:2008 e a norma ASTM D7091:2013. Emitido por laboratório acreditado pelo INMETRO, com espessura mínima de 100µm.
- Relatório de determinação de aderência da tinta conforme norma NBR11003:2009 versão corrigida de 2010. Emitido por laboratório acreditado pelo INMETRO, com destacamento na intersecção de 0mm, classificação Y0, destacamento ao longo das incisões 0mm e classificação X0.



Dimensões(mm)


Dimensões(mm) Tolerância(±10)mm			
Modelo	Larg.(L)	Prof.(P)	Altura
4711ESP.5	600	620	1050
4711ESP.6	600	620	1150

Tabela de altura Tolerância(±10)mm	
Altura do assento ao solo(HC)	
650	
750	