

Estrutura

Material: Pés e travessas em tubos de aço carbono NBR1010 seção redonda de Ø25,4mm(±0,2mm) com parede de 1,2mm(±0,1mm).

Processo de conformação de tubo: Conformação a frio livre de amassamento e rugas visíveis.

Sistema de soldagem: MIG livre de respingos, deve possuir superfície lisa e homogênea, não devendo apresentar pontos cortantes, superfície áspera ou escórias.

Pré-Tratamento: Antiferruginoso que assegure resistência à corrosão em câmara de névoa salina e câmara úmida de no mínimo 500 horas e câmara com exposição ao dióxido de enxofre no mínimo de 4 ciclos(desengraxe e processo de tratamento da superfície metálica com nanotecnologia, que garantem grande resistência mecânica e excelente acabamento).

Pintura: Eletrostática híbrida epóxi/poliéster a pó com polimerização em estufa, possui agente antimicrobial e isento de metais pesados, com película mínima de 100 microns.

Ponteiras: Ponteira alta em polietileno de alta densidade.

Construção: Todos os cantos arredondados sem rebarbas ou partes cortantes.

Assento e Encosto

Material: Polipropileno resistente a alto impacto. Material livre de metais pesados.

Fixação: Assento fixado por meio de 2 rebites na estrutura metálica não aparente na superfície de contato com o usuário. Encosto fixado no assento através de encaixe especial sendo travado por meio de 2 rebites na parte traseira da estrutura metálica. Os rebites são em alumínio extrudado de repuxo não aparentes na superfície.(corpo) Ø4,9(±1)mm x(cabeça) Ø9(±1)mm.

Dimensões

Assento: Largura 395(±20)mm, Profundidade 414(±20)mm.

Encosto: Largura 435(±20)mm, Altura 283(±20)mm. Espessura mínima de 4mm.

Ergonomia: Assento e encosto possuem superfície de contato ergonômica. Assento com curvatura frontal diminuindo a pressão nas pernas.

Acabamento: Cantos arredondados sem rebarbas. Superfície de contato com acabamento texturizado fino evitando deslizamento facilitando a limpeza das superfícies. Assento e Encosto com desenho que encobre a estrutura metálica. Os 2 rebites de fixação do encosto são encobertos por 2 tampas em polipropileno injetado.

Garantia

- [Clique para consultar nosso Termo de garantia.](#)

Laudos em conformidade com as normas ABNT

- Relatório de análise química da tinta utilizada nas estruturas metálicas com a determinação de migração de metais pesados conforme NBR NM300-3:2011. Emitido por laboratório acreditado pelo INMETRO. Atendendo a lei federal nº11762 de 1º de agosto de 2008.
- Relatório de análise química referente ao polipropileno utilizado no assento e encosto, com a determinação de migração de metais pesados conforme NBR NM300-3 que não exceda as máximas estabelecidas conforme a tabela abaixo. Emitido por laboratório acreditado pelo INMETRO.

Descrição do elemento	Migração máxima aceitável
Antimônio(Sb)	60
Arsênio(As)	25
Bário(Ba)	1000
Cádmio(Cd)	75
Chumbo(Pb)	90
Cromo(Cr)	60
Mercúrio(Hg)	60
Selênio(Se)	500

- Relatório de avaliação de névoa salina em peças metálicas conforme NBR 8094 mediante a ensaio com duração mínima de 500horas e avaliada conforme ISO 4628:2015 e NBR 5841:2015. Emitido por laboratório acreditado pelo INMETRO. Com grau de empolamento em d0/t0 e grau de enferrujamento Ri0.
- Relatório de avaliação de grau de corrosão por atmosfera úmida saturada, conforme NBR8095 mediante a ensaio com duração mínima de 500horas e avaliada conforme ISO4628:2015 e NBR5841:2015. Emitido por laboratório acreditado pelo INMETRO. Com grau de empolamento em d0/t0 e grau de enferrujamento Ri0.
- Relatório de avaliação de corrosão por exposição ao dióxido de enxofre conforme NBR8096 mediante a ensaio com duração de 4 ciclos e avaliada conforme ISO 4628:2015 e NBR 5841:2015. Emitido por laboratório acreditado pelo INMETRO. Com grau de empolamento em d0/t0 e grau de enferrujamento Ri0.
- Relatório de determinação da espessura da camada de tinta da superfície metálica conforme NBR 10443:2008 e a norma ASTM D7091:2013. Emitido por laboratório acreditado pelo INMETRO, com espessura mínima de 100µm.
- Relatório de determinação de aderência da tinta conforme norma NBR11003:2009 versão corrigida de 2010. Emitido por laboratório acreditado pelo INMETRO, com destacamento na intersecção de 0mm, classificação Y0, destacamento ao longo das incisões 0mm e classificação X0.



Dimensões(mm)

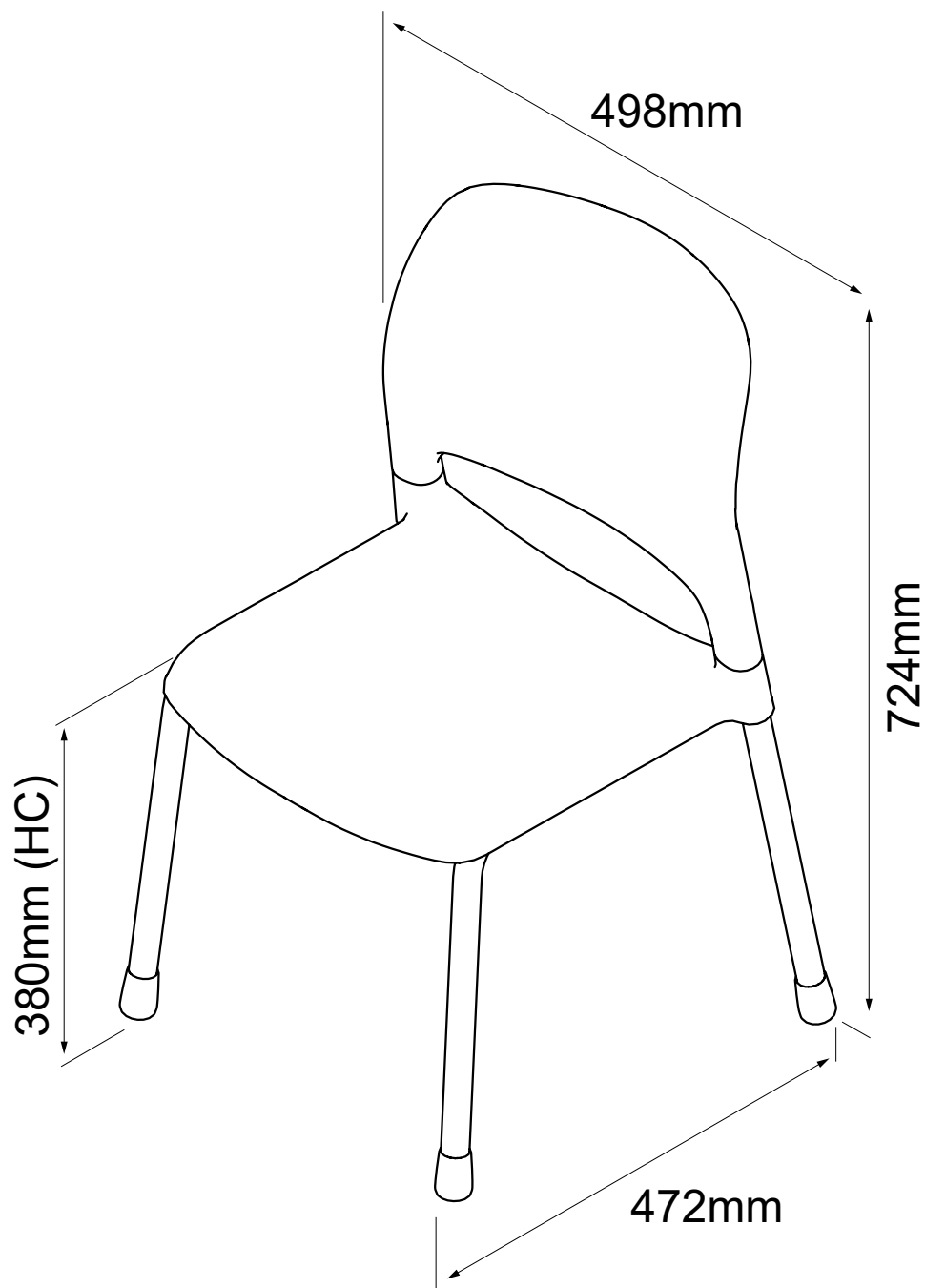


Tabela de altura Tolerância(±10)mm	
Altura	Altura do assento ao solo (HC)
.4	380

Estrutura

Material: Pés e travessas em tubos de aço carbono NBR1010 seção redonda de Ø25,4mm(±0,2mm) com parede de 1,2mm(±0,1mm).

Processo de conformação de tubo: Conformação a frio livre de amassamento e rugas visíveis.

Sistema de soldagem: MIG livre de respingos, deve possuir superfície lisa e homogênea, não devendo apresentar pontos cortantes, superfície áspera ou escórias.

Pré-Tratamento: Antiferruginoso que assegure resistência à corrosão em câmara de névoa salina e câmara úmida de no mínimo 500 horas e câmara com exposição ao dióxido de enxofre no mínimo de 4 ciclos(desengraxe e processo de tratamento da superfície metálica com nanotecnologia, que garantem grande resistência mecânica e excelente acabamento).

Pintura: Eletrostática híbrida epóxi/poliéster a pó com polimerização em estufa, possui agente antimicrobial e isento de metais pesados, com película mínima de 100 microns.

Ponteiras: Ponteira alta em polietileno de alta densidade.

Construção: Todos os cantos arredondados sem rebarbas ou partes cortantes.

Assento e Encosto

Material: Polipropileno resistente a alto impacto. Material livre de metais pesados.

Fixação: Assento fixado por meio de 2 rebites na estrutura metálica não aparente na superfície de contato com o usuário. Encosto fixado no assento através de encaixe especial sendo travado por meio de 2 rebites na parte traseira da estrutura metálica. Os rebites são em alumínio extrudado de repuxo não aparentes na superfície.(corpo) Ø4,9(±1)mm x(cabeça) Ø9(±1)mm.

Dimensões

Assento: Largura 440(±20)mm, Profundidade 495(±20)mm.

Encosto: Largura 480(±20)mm, Altura 320(±20)mm. Espessura mínima de 4(±1)mm.

Ergonomia: Assento e encosto possuem superfície de contato ergonômica. Assento com curvatura frontal diminuindo a pressão nas pernas.

Acabamento: Cantos arredondados sem rebarbas. Superfície de contato com acabamento texturizado fino evitando deslizamento facilitando a limpeza das superfícies. Assento e encosto com desenho que encobre a estrutura metálica. Os 2 rebites de fixação do encosto são encobertos por tampas em polipropileno injetado.

Garantia

- [Clique para consultar nosso Termo de garantia.](#)

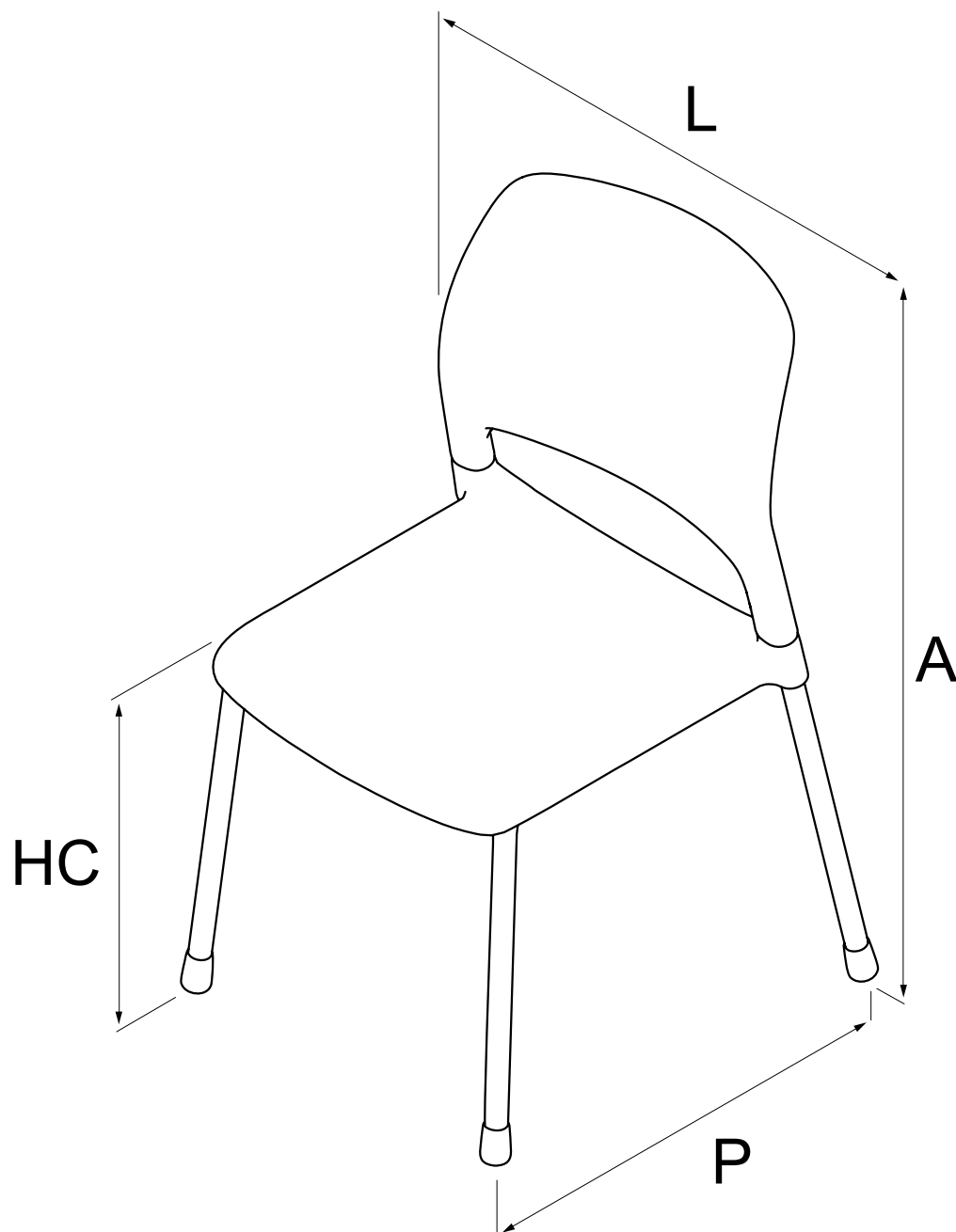
Laudos em conformidade com as normas ABNT

- Relatório de análise química da tinta utilizada nas estruturas metálicas com a determinação de migração de metais pesados conforme NBR NM300-3:2011. Emitido por laboratório acreditado pelo INMETRO. Atendendo a lei federal nº11762 de 1º de agosto de 2008.
- Relatório de análise química referente ao polipropileno utilizado no assento e encosto, com a determinação de migração de metais pesados conforme NBR NM300-3 que não exceda as máximas estabelecidas conforme a tabela abaixo. Emitido por laboratório acreditado pelo INMETRO.

Descrição do elemento	Migração máxima aceitável
Antimônio(Sb)	60
Arsênio(As)	25
Bário(Ba)	1000
Cádmio(Cd)	75
Chumbo(Pb)	90
Cromo(Cr)	60
Mercúrio(Hg)	60
Selênio(Se)	500

- Relatório de avaliação de névoa salina em peças metálicas conforme NBR 8094 mediante a ensaio com duração mínima de 500horas e avaliada conforme ISO 4628:2015 e NBR 5841:2015. Emitido por laboratório acreditado pelo INMETRO. Com grau de empolamento em d0/t0 e grau de enferrujamento Ri0.
- Relatório de avaliação de grau de corrosão por atmosfera úmida saturada, conforme NBR8095 mediante a ensaio com duração mínima de 500horas e avaliada conforme IS O4628:2015 e NBR5841:2015. Emitido por laboratório acreditado pelo INMETRO. Com grau de empolamento em d0/t0 e grau de enferrujamento Ri0.
- Relatório de avaliação de corrosão por exposição ao dióxido de enxofre conforme NBR8096 mediante a ensaio com duração de 4 ciclos e avaliada conforme ISO 4628:2015 e NBR 5841:2015. Emitido por laboratório acreditado pelo INMETRO. Com grau de empolamento em d0/t0 e grau de enferrujamento Ri0.
- Relatório de determinação da espessura da camada de tinta da superfície metálica conforme NBR 10443:2008 e a norma ASTM D7091:2013. Emitido por laboratório acreditado pelo INMETRO, com espessura mínima de 100µm.
- Relatório de determinação de aderência da tinta conforme norma NBR11003:2009 versão corrigida de 2010. Emitido por laboratório acreditado pelo INMETRO, com destacamento na intersecção de 0mm, classificação Y0, destacamento ao longo das incisões 0mm e classificação X0.



Dimensões(mm)


Dimensões(mm) Tolerância(±10)mm			
Modelo	Larg.(L)	Prof.(P)	Alt.(A)
4711.5	550	550	820
4711.6	570	570	850

Tabela de altura Tolerância(±10)mm	
Altura	Altura do assento ao solo(HC)
.5	430
.6	460

Estrutura

Material: Pés e travessas em tubos de aço carbono NBR1010 secção redonda de Ø25,4mm(±0,2mm) com parede de 1,2mm(±0,1mm).

Processo de conformação de tubo: Conformação a frio livre de amassamento e rugas visíveis.

Sistema de soldagem: MIG livre de respingos, deve possuir superfície lisa e homogênea, não devendo apresentar pontos cortantes, superfície áspera ou escórias.

Pré-Tratamento: Antiferruginoso que assegure resistência à corrosão em câmara de névoa salina e câmara úmida de no mínimo 500 horas e câmara com exposição ao dióxido de enxofre no mínimo de 4 ciclos(desengraxe e processo de tratamento da superfície metálica com nanotecnologia, que garantem grande resistência mecânica e excelente acabamento).

Pintura: Eletrostática híbrida epóxi/poliéster a pó com polimerização em estufa, possui agente antimicrobial e isento de metais pesados, com película mínima de 60 microns.

Ponteiras: Ponteira alta em polietileno de alta densidade.

Construção: Todos os cantos arredondados sem rebarbas ou partes cortantes.

Assento e Encosto

Material: Polipropileno resistente a alto impacto. Material livre de metais pesados.

Fixação: Assento fixado por meio de 2 rebites na estrutura metálica não aparente na superfície de contato com o usuário. Encosto fixado no assento através de encaixe especial sendo travado por meio de 2 rebites na parte traseira da estrutura metálica. Os rebites são em alumínio extrudado de repuxo não aparentes na superfície.(corpo) Ø4,9(±1)mm x(cabeça) Ø9(±1)mm.

Dimensões

Assento: Largura 395(±20)mm, Profundidade 495(±20)mm.

Encosto: Largura 430(±20)mm, Altura 290(±20)mm. Espessura mínima de 4(±1)mm.

Ergonomia: Assento e encosto possuem superfície de contato ergonômica. Assento com curvatura frontal diminuindo a pressão nas pernas.

Acabamento: Cantos arredondados sem rebarbas. Superfície de contato com acabamento texturizado fino evitando deslizamento facilitando a limpeza das superfícies. Assento e Encosto com desenho que encobre a estrutura metálica. Os 2 rebites de fixação do encosto são encobertos por tampas em polipropileno injetado.

Garantia

- [Clique para consultar nosso Termo de garantia.](#)

Laudos em conformidade com as normas ABNT

- Relatório de análise química da tinta utilizada nas estruturas metálicas com a determinação de migração de metais pesados conforme NBR NM300-3:2011. Emitido por laboratório acreditado pelo INMETRO. Atendendo a lei federal nº11762 de 1º de agosto de 2008.
- Relatório de análise química referente ao polipropileno utilizado no assento e encosto, com a determinação de migração de metais pesados conforme NBR NM300-3 que não exceda as máximas estabelecidas conforme a tabela abaixo. Emitido por laboratório acreditado pelo INMETRO.

Descrição do elemento	Migração máxima aceitável
Antimônio(Sb)	60
Arsênio(As)	25
Bário(Ba)	1000
Cádmio(Cd)	75
Chumbo(Pb)	90
Cromo(Cr)	60
Mercúrio(Hg)	60
Selênio(Se)	500

- Relatório de avaliação de névoa salina em peças metálicas conforme NBR 8094 mediante a ensaio com duração mínima de 500horas e avaliada conforme ISO 4628:2015 e NBR 5841:2015. Emitido por laboratório acreditado pelo INMETRO. Com grau de empolamento em d0/t0 e grau de enferrujamento Ri0.
- Relatório de avaliação de grau de corrosão por atmosfera úmida saturada, conforme NBR8095 mediante a ensaio com duração mínima de 500horas e avaliada conforme ISO4628:2015 e NBR5841:2015. Emitido por laboratório acreditado pelo INMETRO. Com grau de empolamento em d0/t0 e grau de enferrujamento Ri0.
- Relatório de avaliação de corrosão por exposição ao dióxido de enxofre conforme NBR8096 mediante a ensaio com duração de 4 ciclos e avaliada conforme ISO 4628:2015 e NBR 5841:2015. Emitido por laboratório acreditado pelo INMETRO. Com grau de empolamento em d0/t0 e grau de enferrujamento Ri0.
- Relatório de determinação da espessura da camada de tinta da superfície metálica conforme NBR 10443:2008 e a norma ASTM D7091:2013. Emitido por laboratório acreditado pelo INMETRO, com espessura mínima de 60µm.
- Relatório de determinação de aderência da tinta conforme norma NBR11003:2009 versão corrigida de 2010. Emitido por laboratório acreditado pelo INMETRO, com destacamento na intersecção de 0mm, classificação Y0, destacamento ao longo das incisões 0mm e classificação X0.



Dimensões(mm)

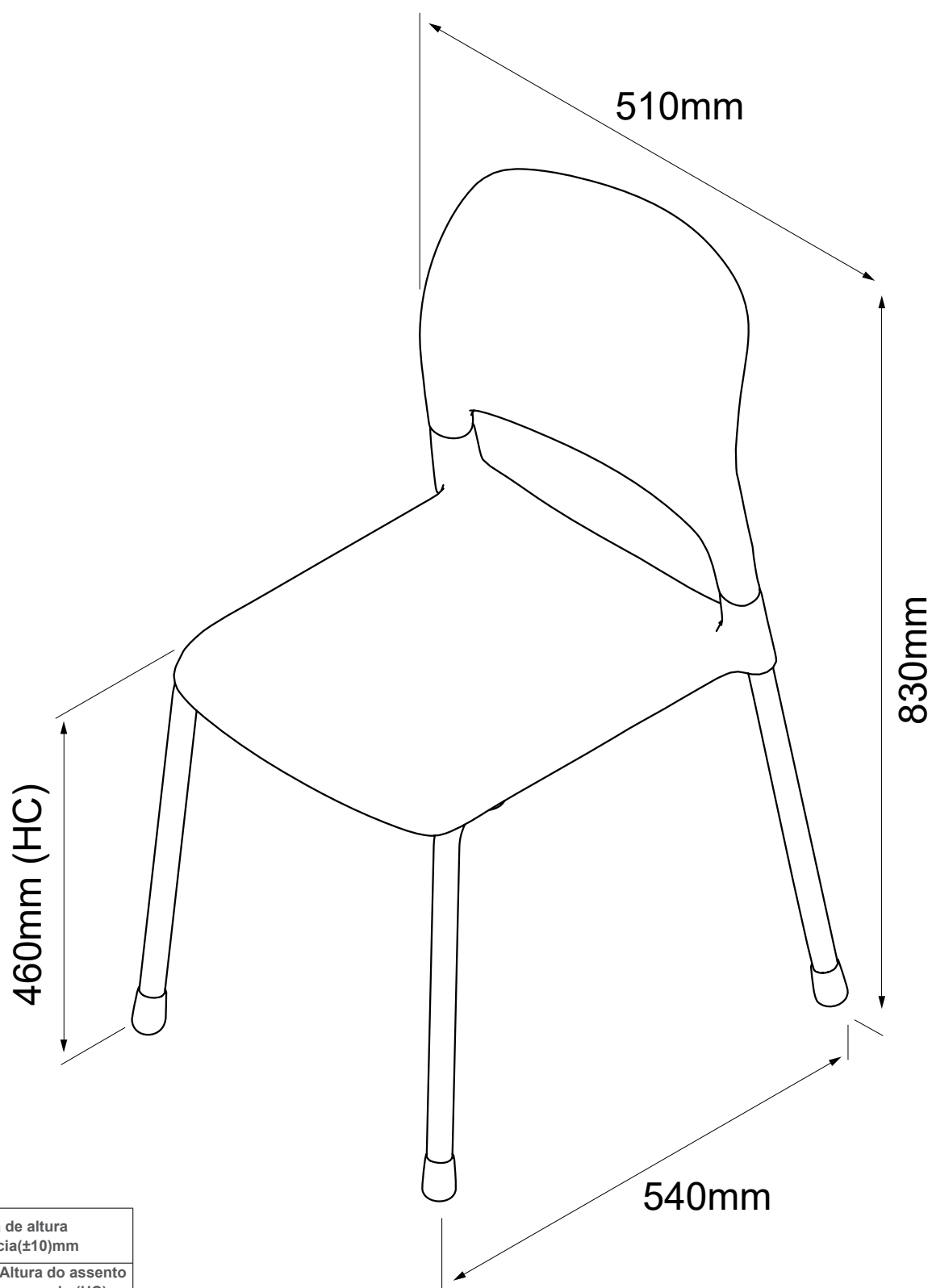


Tabela de altura Tolerância(±10)mm	
Altura	Altura do assento ao solo (HC)
.6	460

Estrutura

Material: Pés e travessas em tubos de aço carbono NBR1010 secção redonda de Ø25,4mm(±0,2mm) com parede de 1,2mm(±0,1mm).

Processo de conformação de tubo: Conformação a frio livre de amassamento e rugas visíveis.

Sistema de soldagem: MIG livre de respingos, deve possuir superfície lisa e homogênea, não devendo apresentar pontos cortantes, superfície áspera ou escórias.

Pré-Tratamento: Antiferruginoso que assegure resistência à corrosão em câmara de névoa salina e câmara úmida de no mínimo 500 horas e câmara com exposição ao dióxido de enxofre no mínimo de 4 ciclos(desengraxe e processo de tratamento da superfície metálica com nanotecnologia, que garantem grande resistência mecânica e excelente acabamento).

Pintura: Eletrostática híbrida epóxi/poliéster a pó com polimerização em estufa, possui agente antimicrobiano e isento de metais pesados, com película mínima de 100 microns.

2 Ponteiros: Ponteira alta em polietileno de alta densidade c/ redutor de ruído, medindo externamente Ø28mmx45mm com espessura de 8mm no ponto de contato do tubo com o piso. Tolerância 5%.

2 Ponteiros furadas: Ponteira alta em polietileno de alta densidade.

2 Rodas: Roldana injetada em material Nylon 6, pista em poliuretano injetado, não risca o chão. Carcaça injetada em nylon 6 com esfera de 6,35mm aço cementado no fundo do encaixe para apoio da haste. Capa em polipropileno injetado. Haste em aço carbono NBR1005 com tratamento superficial zincado. Eixo em aço carbono NBR 1005. Diâmetro da Roldana e espessura de 50mm(±1mm).

Buchas de engate: Injetado em PA6 com 5% de grafite.

Construção: Todos os cantos arredondados sem rebarbas ou partes cortantes.

Assento e Encosto

Material: Polipropileno resistente a alto impacto. Material livre de metais pesados.

Fixação: Assento fixado por meio de 2 rebites na estrutura metálica não aparente na superfície de contato com o usuário. Encosto fixado no assento através de encaixe especial sendo travado por meio de 2 rebites na parte traseira da estrutura metálica. Os rebites são em alumínio extrudado de repuxo não aparentes na superfície.(corpo) Ø4,9(±1)mm x(cabeça) Ø9(±1)mm.

Dimensões: Assento: Largura 440(±20)mm, Profundidade 495(±20)mm. Encosto: Largura 480(±20)mm, Altura 320(±20)mm. Espessura mínima de 4(±1)mm.

Ergonomia: Assento e encosto possuem superfície de contato ergonômica. Assento com curvatura frontal diminuindo a pressão nas pernas.

Acabamento: Cantos arredondados sem rebarbas. Superfície de contato com acabamento texturizado fino evitando deslizamento facilitando a limpeza das superfícies. Assento e Encosto com desenho que encobre a estrutura metálica. Os 2 rebites de fixação do encosto são encobertos por tampas em polipropileno injetado.

Garantia

- [Clique para consultar nosso Termo de garantia.](#)

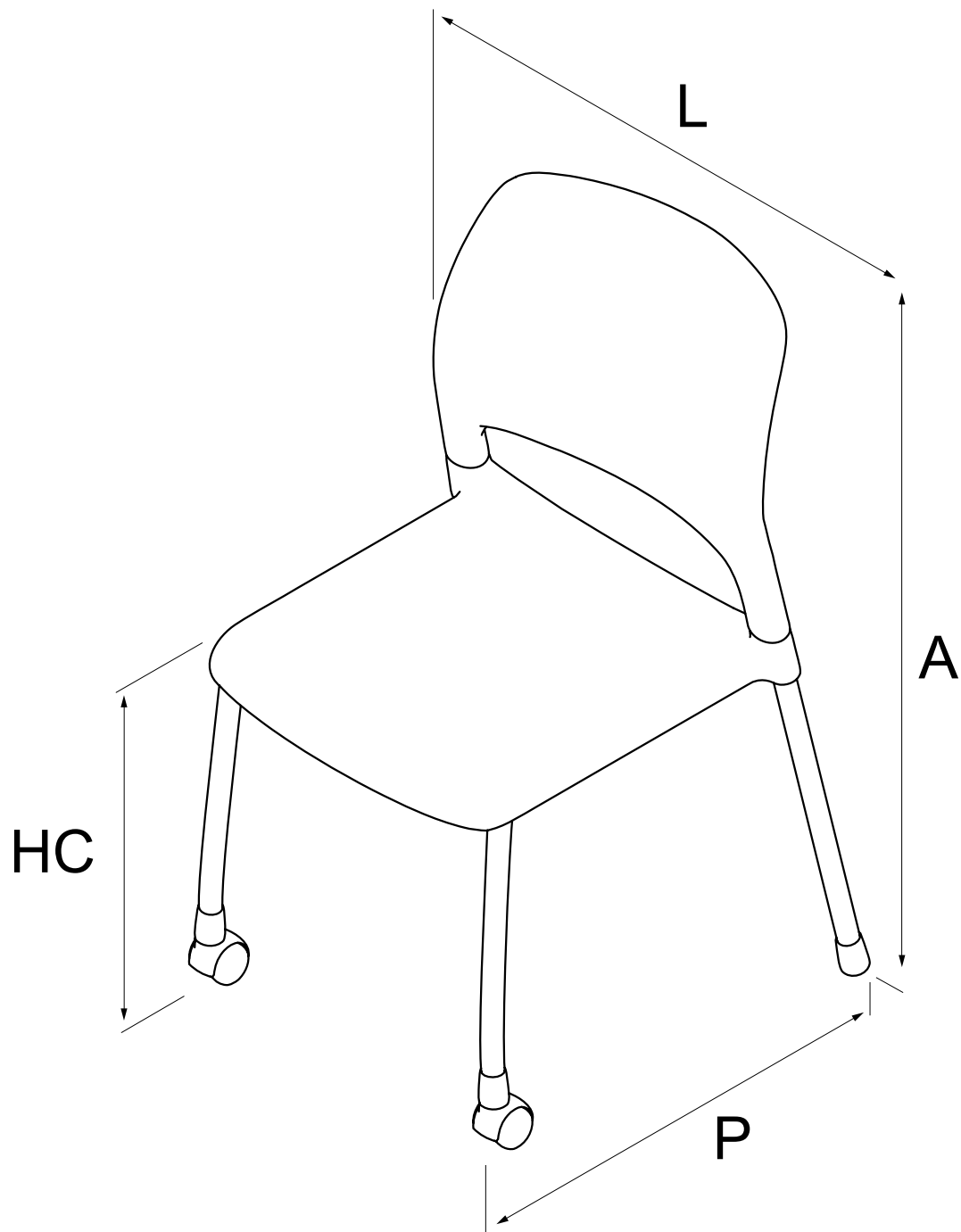
Laudos em conformidade com as normas ABNT

- Relatório de análise química da tinta utilizada nas estruturas metálicas com a determinação de migração de metais pesados conforme NBR NM300-3:2011. Emitido por laboratório acreditado pelo INMETRO. Atendendo a lei federal nº11762 de 1º de agosto de 2008.
- Relatório de análise química referente ao polipropileno utilizado no assento e encosto, com a determinação de migração de metais pesados conforme NBR NM300-3 que não exceda as máximas estabelecidas conforme a tabela abaixo. Emitido por laboratório acreditado pelo INMETRO.

Descrição do elemento	Migração máxima aceitável
Antimônio(Sb)	60
Arsênio(As)	25
Bário(Ba)	1000
Cádmio(Cd)	75
Chumbo(Pb)	90
Cromo(Cr)	60
Mercúrio(Hg)	60
Selênio(Se)	500

- Relatório de avaliação de névoa salina em peças metálicas conforme NBR 8094 mediante a ensaio com duração mínima de 500horas e avaliada conforme ISO 4628:2015 e NBR 5841:2015. Emitido por laboratório acreditado pelo INMETRO. Com grau de empolamento em d0/t0 e grau de enferrujamento Ri0.
- Relatório de avaliação de grau de corrosão por atmosfera úmida saturada, conforme NBR8095 mediante a ensaio com duração mínima de 500horas e avaliada conforme ISO4628:2015 e NBR5841:2015. Emitido por laboratório acreditado pelo INMETRO. Com grau de empolamento em d0/t0 e grau de enferrujamento Ri0.
- Relatório de avaliação de corrosão por exposição ao dióxido de enxofre conforme NBR8096 mediante a ensaio com duração de 4 ciclos e avaliada conforme ISO 4628:2015 e NBR 5841:2015. Emitido por laboratório acreditado pelo INMETRO. Com grau de empolamento em d0/t0 e grau de enferrujamento Ri0.
- Relatório de determinação da espessura da camada de tinta da superfície metálica conforme NBR 10443:2008 e a norma ASTM D7091:2013. Emitido por laboratório acreditado pelo INMETRO, com espessura mínima de 100µm.
- Relatório de determinação de aderência da tinta conforme norma NBR11003:2009 versão corrigida de 2010. Emitido por laboratório acreditado pelo INMETRO, com destacamento na intersecção de 0mm, classificação Y0, destacamento ao longo das incisões 0mm e classificação X0.



Dimensões(mm)


Dimensões(mm) Tolerância(±10)mm			
Modelo	Larg.(L)	Prof.(P)	Alt.(A)
4711R2.5	550	550	820
4711R2.6	550	550	850

Tabela de altura Tolerância(±10)mm	
Altura	Altura do assento ao solo(HC)
.5	430
.6	460

Estrutura

Material: Pés e travessas em tubos de aço carbono NBR1010 secção redonda de Ø25,4mm(±0,2mm) com parede de 1,2mm(±0,1mm).

Processo de conformação de tubo: Conformação a frio livre de amassamento e rugas visíveis.

Sistema de soldagem: MIG livre de respingos, deve possuir superfície lisa e homogênea, não devendo apresentar pontos cortantes, superfície áspera ou escórias.

Pré-Tratamento: Antiferruginoso que assegure resistência à corrosão em câmara de névoa salina e câmara úmida de no mínimo 500 horas e câmara com exposição ao dióxido de enxofre no mínimo de 4 ciclos(desengraxe e processo de tratamento da superfície metálica com nanotecnologia, que garantem grande resistência mecânica e excelente acabamento).

Pintura: Eletrostática híbrida epóxi/poliéster a pó com polimerização em estufa, possui agente antimicrobial e isento de metais pesados, com película mínima de 100 microns.

4 Rodas: Roldana injetada em material Nylon 6, pista em poliuretano injetado, não risca o chão. Carcaça injetada em nylon 6 com esfera de 6,35mm aço cementado no fundo do encaixe para apoio da haste. Capa em polipropileno injetado. Haste em aço carbono NBR1005 com tratamento superficial zincado. Eixo em aço carbono NBR 1005. Diâmetro da Roldana e espessura de 50mm(±1mm).

Buchas de engate: Injetado em PA6 com 5% de grafite.

Construção: Todos os cantos arredondados sem rebarbas ou partes cortantes.

Assento e Encosto

Material: Polipropileno resistente a alto impacto. Material livre de metais pesados.

Fixação: Assento fixado por meio de 2 rebites na estrutura metálica não aparente na superfície de contato com o usuário. Encosto fixado no assento através de encaixe especial sendo travado por meio de 2 rebites na parte traseira da estrutura metálica. Os rebites são em alumínio extrudado de repuxo não aparentes na superfície.(corpo) Ø4,9(±1)mm x(cabeça) Ø9(±1)mm.

Dimensões

Assento: Largura 395(±20)mm, Profundidade 414(±20)mm.

Encosto: Largura 435(±20)mm, Altura 283(±20)mm. Espessura mínima de 4mm.

Ergonomia: Assento e encosto possuem superfície de contato ergonômica. Assento com curvatura frontal diminuindo a pressão nas pernas.

Acabamento: Cantos arredondados sem rebarbas. Superfície de contato com acabamento texturizado fino evitando deslizamento facilitando a limpeza das superfícies. Assento e Encosto com desenho que encobre a estrutura metálica. Os 2 rebites de fixação do encosto são encobertos por 2 tampas em polipropileno injetado.

Garantia

- [Clique para consultar nosso Termo de garantia.](#)

Laudos em conformidade com as normas ABNT

- Relatório de análise química da tinta utilizada nas estruturas metálicas com a determinação de migração de metais pesados conforme NBR NM300-3:2011. Emitido por laboratório acreditado pelo INMETRO. Atendendo a lei federal nº11762 de 1º de agosto de 2008.
- Relatório de análise química referente ao polipropileno utilizado no assento e encosto, com a determinação de migração de metais pesados conforme NBR NM300-3 que não exceda as máximas estabelecidas conforme a tabela abaixo. Emitido por laboratório acreditado pelo INMETRO.

Descrição do elemento	Migração máxima aceitável
Antimônio(Sb)	60
Arsênio(As)	25
Bário(Ba)	1000
Cádmio(Cd)	75
Chumbo(Pb)	90
Cromo(Cr)	60
Mercúrio(Hg)	60
Selênio(Se)	500

- Relatório de avaliação de névoa salina em peças metálicas conforme NBR 8094 mediante a ensaio com duração mínima de 500horas e avaliada conforme ISO 4628:2015 e NBR 5841:2015. Emitido por laboratório acreditado pelo INMETRO. Com grau de empolamento em d0/t0 e grau de enferrujamento Ri0.
- Relatório de avaliação de grau de corrosão por atmosfera úmida saturada, conforme NBR8095 mediante a ensaio com duração mínima de 500horas e avaliada conforme ISO4628:2015 e NBR5841:2015. Emitido por laboratório acreditado pelo INMETRO. Com grau de empolamento em d0/t0 e grau de enferrujamento Ri0.
- Relatório de avaliação de corrosão por exposição ao dióxido de enxofre conforme NBR8096 mediante a ensaio com duração de 4 ciclos e avaliada conforme ISO 4628:2015 e NBR 5841:2015. Emitido por laboratório acreditado pelo INMETRO. Com grau de empolamento em d0/t0 e grau de enferrujamento Ri0.
- Relatório de determinação da espessura da camada de tinta da superfície metálica conforme NBR 10443:2008 e a norma ASTM D7091:2013. Emitido por laboratório acreditado pelo INMETRO, com espessura mínima de 100µm.
- Relatório de determinação de aderência da tinta conforme norma NBR11003:2009 versão corrigida de 2010. Emitido por laboratório acreditado pelo INMETRO, com destacamento na intersecção de 0mm, classificação Y0, destacamento ao longo das incisões 0mm e classificação X0.



Dimensões(mm)

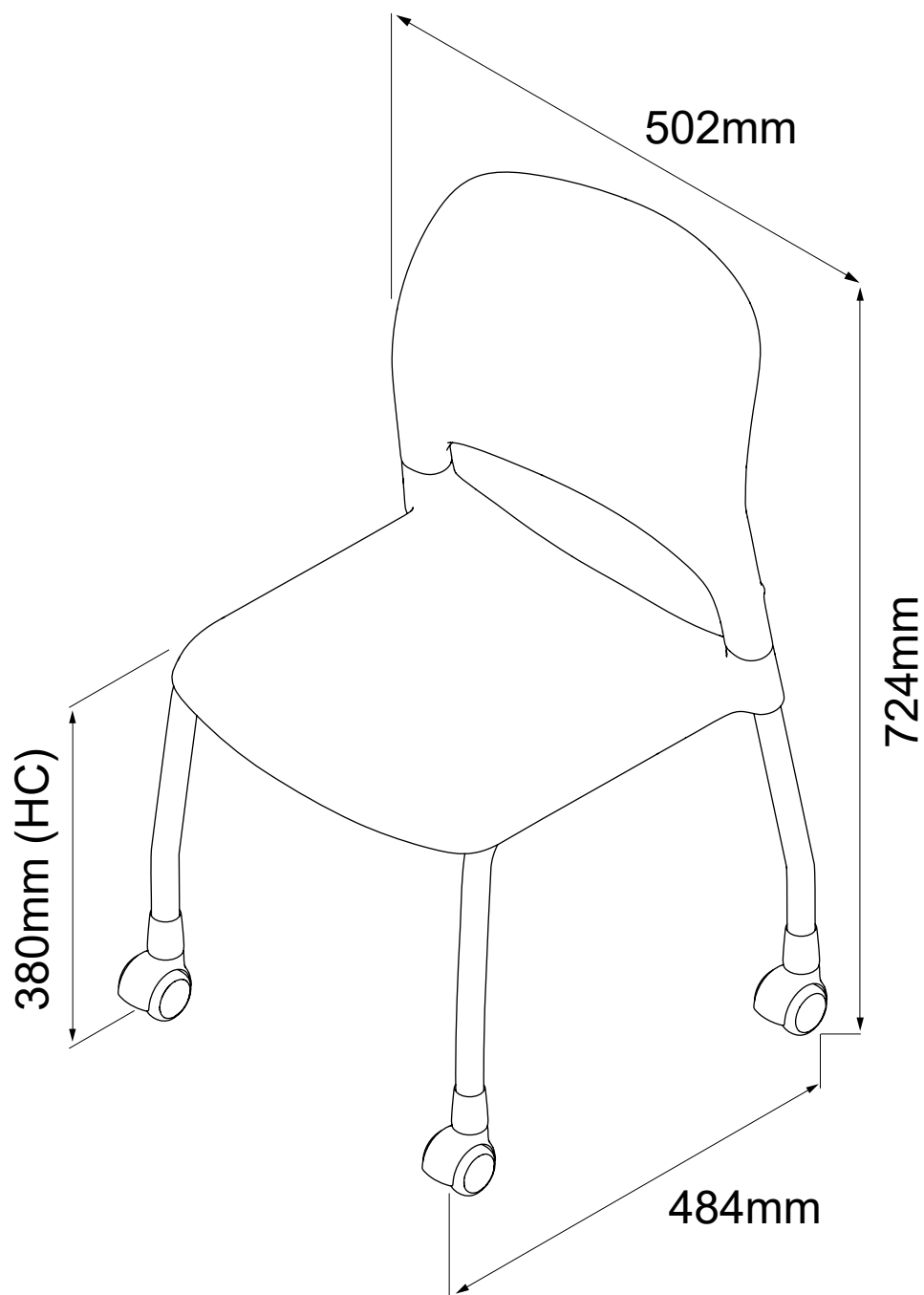


Tabela de altura Tolerância(±10)mm	
Altura	Altura do assento ao solo (HC)
.4	380

Estrutura

Material: Pés e travessas em tubos de aço carbono NBR1010 secção redonda de Ø25,4mm(±0,2mm) com parede de 1,2mm(±0,1mm).

Processo de conformação de tubo: Conformação a frio livre de amassamento e rugas visíveis.

Sistema de soldagem: MIG livre de respingos, deve possuir superfície lisa e homogênea, não devendo apresentar pontos cortantes, superfície áspera ou escórias.

Pré-Tratamento: Antiferruginoso que assegure resistência à corrosão em câmara de névoa salina e câmara úmida de no mínimo 500 horas e câmara com exposição ao dióxido de enxofre no mínimo de 4 ciclos(desengraxe e processo de tratamento da superfície metálica com nanotecnologia, que garantem grande resistência mecânica e excelente acabamento).

Pintura: Eletrostática híbrida epóxi/poliéster a pó com polimerização em estufa, possui agente antimicrobial e isento de metais pesados, com película mínima de 100 microns.

4 Ponteiros furadas: Ponteira alta em polietileno de alta densidade .

4 Rodas: Roldana injetada em material Nylon 6, pista em poliuretano injetado, não risca o chão. Carcaça injetada em nylon 6 com esfera de 6,35mm aço cementado no fundo do encaixe para apoio da haste. Capa em polipropileno injetado. Haste em aço carbono NBR1005 com tratamento superficial zincado. Eixo em aço carbono NBR 1005. Diâmetro da Roldana e espessura de 50mm(±1mm).

Buchas de engate: Injetado em PA6 com 5% de grafite.

Construção: Todos os cantos arredondados sem rebarbas ou partes cortantes.

Assento e Encosto

Material: Polipropileno resistente a alto impacto. Material livre de metais pesados.

Fixação: Assento fixado por meio de 2 rebites na estrutura metálica não aparente na superfície de contato com o usuário. Encosto fixado no assento através de encaixe especial sendo travado por meio de 2 rebites na parte traseira da estrutura metálica. Os rebites são em alumínio extrudado de repuxo não aparentes na superfície.(corpo) Ø4,9(±1)mm x(cabeça) Ø9(±1)mm.

Dimensões

Assento: Largura 440(±20)mm, Profundidade 495(±20)mm.

Encosto: Largura 480(±20)mm, Altura 320(±20)mm. Espessura mínima de 4(±1)mm.

Ergonomia: Assento e encosto possuem superfície de contato ergonômica. Assento com curvatura frontal diminuindo a pressão nas pernas.

Acabamento: Cantos arredondados sem rebarbas. Superfície de contato com acabamento texturizado fino evitando deslizamento facilitando a limpeza das superfícies. Assento e Encosto com desenho que encobre a estrutura metálica. Os 2 rebites de fixação do encosto são encobertos por tampas em polipropileno injetado.

Garantia

- [Clique para consultar nosso Termo de garantia.](#)

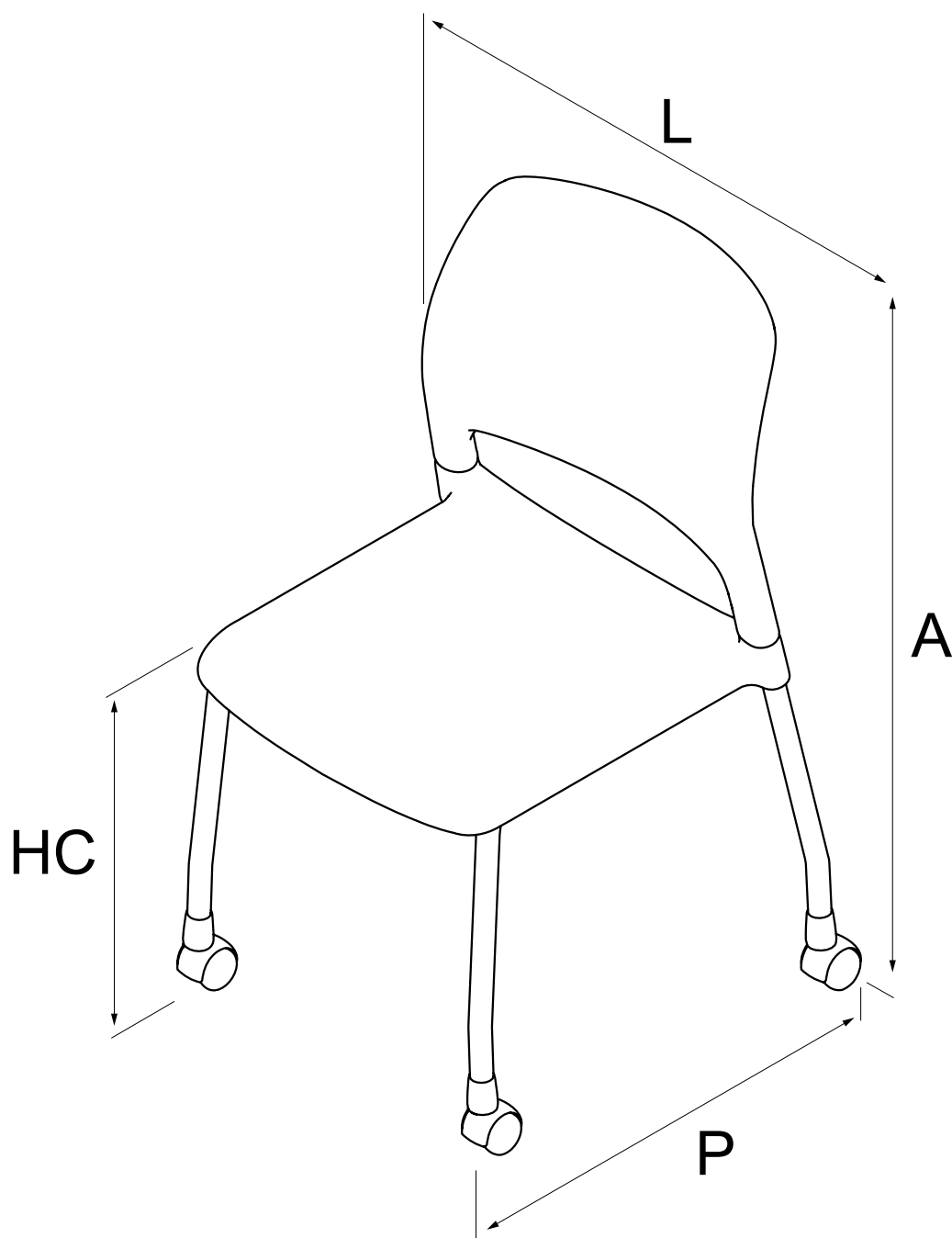
Laudos em conformidade com as normas ABNT

- Relatório de análise química da tinta utilizada nas estruturas metálicas com a determinação de migração de metais pesados conforme NBR NM300-3:2011. Emitido por laboratório acreditado pelo INMETRO. Atendendo a lei federal nº11762 de 1º de agosto de 2008.
- Relatório de análise química referente ao polipropileno utilizado no assento e encosto, com a determinação de migração de metais pesados conforme NBR NM300-3 que não exceda as máximas estabelecidas conforme a tabela abaixo. Emitido por laboratório acreditado pelo INMETRO.

Descrição do elemento	Migração máxima aceitável
Antimônio(Sb)	60
Arsênio(As)	25
Bário(Ba)	1000
Cádmio(Cd)	75
Chumbo(Pb)	90
Cromo(Cr)	60
Mercúrio(Hg)	60
Selênio(Se)	500

- Relatório de avaliação de névoa salina em peças metálicas conforme NBR 8094 mediante a ensaio com duração mínima de 500horas e avaliada conforme ISO 4628:2015 e NBR 5841:2015. Emitido por laboratório acreditado pelo INMETRO. Com grau de empolamento em d0/t0 e grau de enferrujamento Ri0.
- Relatório de avaliação de grau de corrosão por atmosfera úmida saturada, conforme NBR8095 mediante a ensaio com duração mínima de 500horas e avaliada conforme ISO4628:2015 e NBR5841:2015. Emitido por laboratório acreditado pelo INMETRO. Com grau de empolamento em d0/t0 e grau de enferrujamento Ri0.
- Relatório de avaliação de corrosão por exposição ao dióxido de enxofre conforme NBR8096 mediante a ensaio com duração de 4 ciclos e avaliada conforme ISO 4628:2015 e NBR 5841:2015. Emitido por laboratório acreditado pelo INMETRO. Com grau de empolamento em d0/t0 e grau de enferrujamento Ri0.
- Relatório de determinação da espessura da camada de tinta da superfície metálica conforme NBR 10443:2008 e a norma ASTM D7091:2013. Emitido por laboratório acreditado pelo INMETRO, com espessura mínima de 100µm.
- Relatório de determinação de aderência da tinta conforme norma NBR11003:2009 versão corrigida de 2010. Emitido por laboratório acreditado pelo INMETRO, com destacamento na intersecção de 0mm, classificação Y0, destacamento ao longo das incisões 0mm e classificação X0.



Dimensões(mm)


Dimensões(mm) Tolerância(±10)mm			
Modelo	Larg.(L)	Prof.(P)	Alt.(A)
4711R.5	550	550	820
4711R.6	570	570	850

Tabela de altura Tolerância(±10)mm	
Altura	Altura do assento ao solo(HC)
.5	430
.6	460