

Estrutura

Material: Suporte do encosto em tubos de aço carbono NBR1010 em secção redonda de Ø22,2mm (±0,2mm) com espessura de 1,5mm (±0,1mm), placa para fixação do sistema de regulagem de altura em chapa de aço carbono NBR1010 com 2,65mm de espessura (±0,15mm), suporte de prancheta em tubo de aço carbono NBR1010 secção redonda com Ø31,75(±0,2mm) com espessura de 1,9mm (±0,1mm). Sistema basculante com tubo de aço carbono NBR1010 de secção oblonga de 20mm X 35mm (±0,2mm) com espessura de 1,9mm (±0,1mm), chapa de aço carbono NBR1010 para fechamento do tubo oblongo com espessura de 6,35mm (±0,2mm), chapa de aço carbono NBR1010 dobrada fixada no tampo com 2,65mm de espessura. Gancho em ferro trefilado dobrado com Ø6,35mm (±0,1mm). Porta livros em chapa de aço carbono NBR1010 dobrado com 1,9mm (±0,1mm) de espessura.

Processo de conformação de tubo: Conformação a frio livre de amassamento e rugas visíveis.

Sistema de soldagem: MIG livre de respingos, deve possuir superfície lisa e homogênea, não devendo apresentar pontos cortantes, superfície áspera ou escórias.

Pré-Tratamento: Antiferruginoso que assegure resistência à corrosão em câmara de névoa salina e câmara úmida de no mínimo 500 horas e câmara com exposição ao dióxido de enxofre no mínimo de 4 ciclos (desengraça e processo de tratamento da superfície metálica com nanotecnologia, que garantem grande resistência mecânica e excelente acabamento).

Pintura: Eletrostática híbrida epóxi/poliéster a pó com polimerização em estufa, possui agente antimicrobial e isento de metais pesados, com película mínima de 100 microns.

Construção: Todos os cantos arredondados sem rebarbas ou partes cortantes.

Rodas: Material da pista injetado em poliuretano na cor cinza; Aplicabilidade em pisos frios como carpetes de madeira, ardósia. Resistente à abrasão sem sofrer anormalidades. Corpo e Capa injetado em poliamida. Esfera em aço NBR 1020 com tratamento superficial de cementação. Haste em aço NBR 1010/ 1020 com tratamento zincado. Eixo em aço NBR 1010/1020.

Dimensionamento: Rodas com 50mm de diâmetro, estrutura com 63mm de altura e largura de 55mm.

Base: Estrutura injetada em poliamida 6 com 30% de fibra de vidro. Utiliza cone Morse padrão com ângulo de 1°26'16", sobre injetado em anel de aço ABNT 1006/1010. Permite junção de rodízios ou sapatas plásticas deslizantes por meio de pino de encaixe com 11mm de diâmetro. Possui raio externo de 348mm (eixo central da base à extremidade da pata), raio útil de 335mm (eixo central da base ao eixo central de fixação do rodízio ou sapata) e altura total de 95mm (parte inferior da pata da base à parte superior do cone Morse desprovida de rodízio ou sapata). Acabamento texturizado.

Coluna Gás: Confeccionadas em aço tubular NBR6591 SAE 1008/1010 - BFDQ - 50,80 x 1,50mm, com diâmetro externo de 28mm, com conificação 1°26'16" inferior (Coluna) e superior (Pistão) e curso 100mm. Bucha guia do sistema giratório com regulagem com 100mm de altura, injetada em POM (Poli Oximetileno - Poliacetal Copolímero), com ajuste H7 (0,02mm), material este de alta resistência ao desgaste e com lubrificação própria permitindo maior facilidade na regulagem de altura e suavidade no movimento giratório; Pistão a gás provido de corpo metálico em tubo de aço ø28mm e conificação 1°26'16", usinado em retífica cilíndrica com tratamento cromado DIN 4550 classe 3, haste em aço cilíndrico com rolamento em aço e amortecedor em PVC, acoplada a coluna através de anel elástico. Fosfatizada e pintada em tinta pó epóxi com camada de tinta da ordem de 80 a 120 µm ou cromada com camadas da ordem de 40 µm. O componente em questão atende aos requisitos da norma técnica ABNT NBR 13962:2006 Móveis para Escritório Cadeiras Requisitos e Métodos de Ensaio.

Mecanismo: Estampado em chapa de aço NBR11888 SAE 1006/1010 BQ e pintado com tinta em pó epóxi. Destina-se à reclinagem de assento. Sua inclinação mínima é de 0° e máxima de 15°. Acoplamento à furação do assento medindo-se 153x200. Sistema de regulagem de tensão e inclinação em função do peso através de manípulo localizado na parte frontal com acabamento injetado em polipropileno. O mecanismo possui alavanca para acionamento de regulagem de altura e bloqueio confeccionada em aço redondo SAE1010 com 8mm de diâmetro e acabamento injetado em polipropileno.

Capa do Pistão: Com 3 estágios, injetado em polipropileno copolímero com Ø57mm (diâm. sup.) x Ø71mm (diâm. inf.) x 317mm de altura.

Assento e Encosto

Material: Polipropileno resistente a alto impacto. Material livre de metais pesados.

Fixação na estrutura: Assento fixado na estrutura por meio de 4 rebites e encosto fixado por meio de 2 rebites. Os rebites são em alumínio extrudado de repuxo não aparentes na superfície. (corpo) Ø4,9(±1) mm x (cabeça) Ø9(±1)mm.

Dimensões

Assento: Largura 460(±2)mm, Profundidade 390(±2)mm.
Encosto: Largura 465(±2)mm, Altura 339(±2)mm.
Espessura mínima de 4mm.

Ergonomia: Assento e encosto possuem superfície de contato ergonômica. Assento com curvatura frontal diminuindo a pressão nas pernas.

Acabamento: Cantos arredondados sem rebarbas. Superfície de contato com acabamento texturizado evitando deslizamento.

Base do Assento e Encosto

Material: Polipropileno Virgem resistente a alto impacto. Material livre de metais pesados.

Espuma

Material: confeccionada em espuma em poliuretano flexível, isento de CFC, de alta resiliência, alta resistência a propagação de rasgo, alta tensão de alongamento e ruptura, baixa fadiga dinâmica e baixa deformação permanente. O poliuretano flexível deve possuir densidade entre 50 e 55 kg/m³ e deve ser moldado anatomicamente.

Tecido

Material: 100% poliéster, resistente a fogo com aplicação de anti-chamas.

Prancheta

Material: Chapa de MDF com 18(±0,5)mm de espessura com acabamento melamínico de baixa pressão na parte inferior inferior e aplicação de laminado melamínico de alta pressão brilhante de 0,6(±0,1)mm de espessura na parte superior, colado com adesivo atóxico.

Proteção das bordas: Topos encabeçados com borda injetada em PP (Polipropileno) continua sem interrupções no perímetro. O ponto de encontro da borda não deve apresentar espaços ou deslocamentos que facilitem seu arrancamento.

Fixação na estrutura: Buchas de Zamac com rosca externa autoarraxante, com rosca interna de M6 com sextavado interno e cabeça com anel fixada ao tampo na parte inferior. Parafuso de aço carbono NBR1010 com rosca M6 e comprimento de 16mm, fenda sextavada interna de 4mm (±0,2mm), com tratamento superficial zincado.

Segurança: Todos cantos arredondados com raios.

Garantia

- [Clique para consultar nosso Termo de garantia.](#)



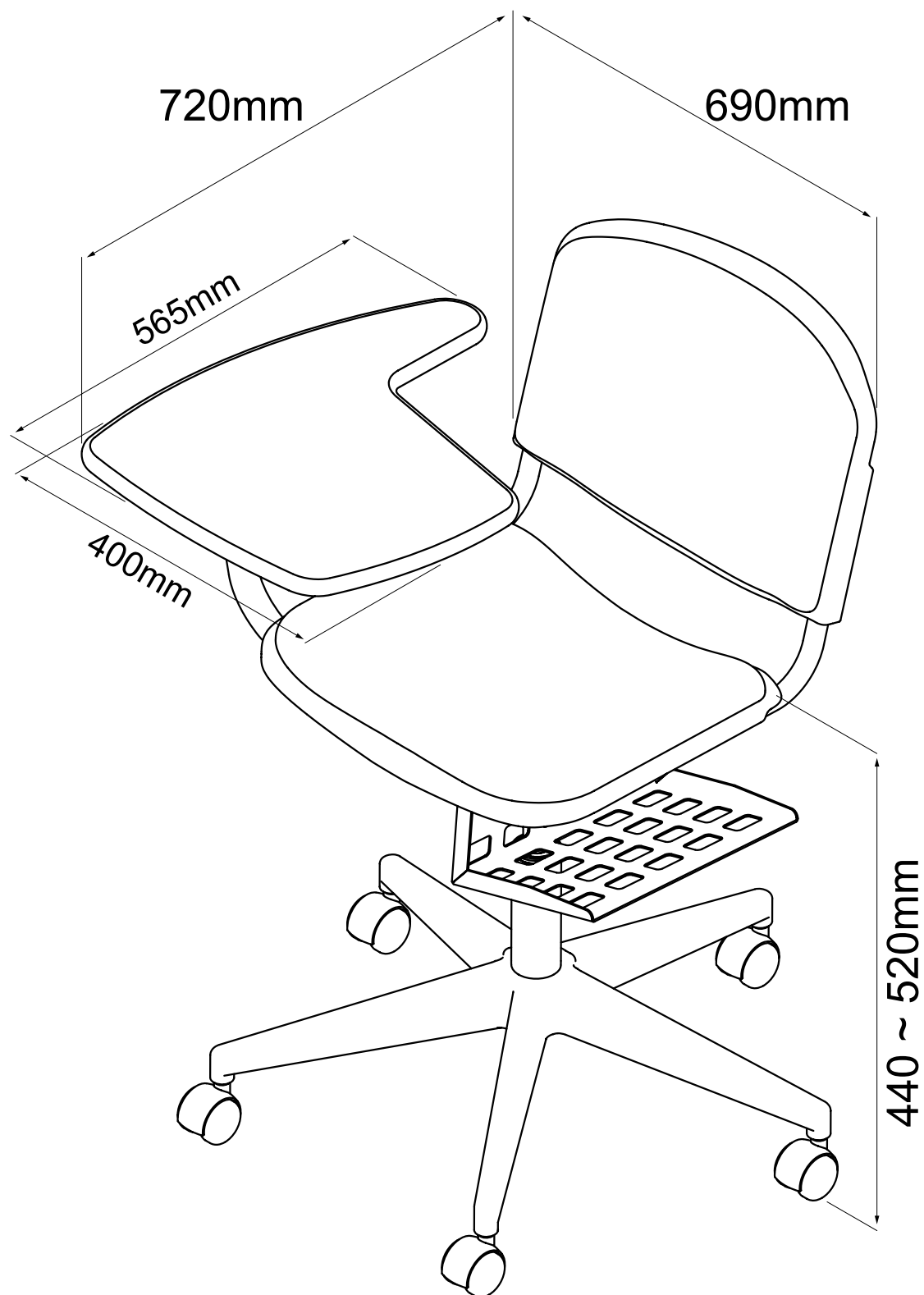
Laudos em conformidade com as normas ABNT

- Relatório de análise química da tinta utilizada nas estruturas metálicas com a determinação de migração de metais pesados conforme NBR NM300-3:2011. Emitido por laboratório acreditado pelo INMETRO. Atendendo a lei federal nº11762 de 1º de agosto de 2008.
- Relatório de análise química referente ao polipropileno utilizado no assento, encosto e bordas injetadas, com a determinação de migração de metais pesados conforme NBR NM300-3 que não exceda as máximas estabelecidas conforme a tabela abaixo. Emitido por laboratório acreditado pelo INMETRO.

Descrição do Elemento.	Migração Máxima aceitável.
Antimônio (Sb)	60
Arsênio (As)	25
Bário (Ba)	1000
Cádmio (Cd)	75
Chumbo (Pb)	90
Cromo (Cr)	60
Mercúrio (Hg)	60
Selênio (Se)	500

- Relatório de avaliação de névoa salina em peças metálicas conforme NBR 8094 mediante a ensaio com duração mínima de 500 horas e avaliada conforme ISO 4628:2015 e NBR 5841:2015. Emitido por laboratório acreditado pelo INMETRO. Com grau de empolamento em d0/t0 e grau de enferrujamento Ri0.
- Relatório de avaliação de grau de corrosão por atmosfera úmida saturada, conforme NBR8095 mediante a ensaio com duração mínima de 500 horas e avaliada conforme ISO4628:2015 e NBR5841:2015. Emitido por laboratório acreditado pelo INMETRO. Com grau de empolamento em d0/t0 e grau de enferrujamento Ri0.
- Relatório de avaliação de corrosão por exposição ao dióxido de enxofre conforme NBR8096 mediante a ensaio com duração de 4 ciclos e avaliada conforme ISO 4628:2015 e NBR 5841:2015. Emitido por laboratório acreditado pelo INMETRO. Com grau de empolamento em d0/t0 e grau de enferrujamento Ri0.
- Relatório de determinação da espessura da camada de tinta da superfície metálica conforme NBR 10443:2008 e a norma ASTM D7091:2013. Emitido por laboratório acreditado pelo INMETRO, com espessura mínima de 100µm.
- Relatório de determinação de aderência da tinta conforme norma NBR11003:2009 versão corrigida de 2010. Emitido por laboratório acreditado pelo INMETRO, com destacamento na intersecção de 0mm, classificação Y0, destacamento ao longo das incisões 0mm e classificação X0.

Dimensões (mm)



Estrutura

Material: Suporte do encosto em tubos de aço carbono NBR1010 em secção redonda de Ø22,2mm (±0,2mm) com espessura de 1,5mm (±0,1mm), placa para fixação do sistema de regulagem de altura em chapa de aço carbono NBR1010 com 2,65mm de espessura (±0,15mm), suporte de prancheta em tubo de aço carbono NBR1010 secção redonda com Ø31,75(±0,2mm) com espessura de 1,9mm (±0,1mm). Sistema basculante com tubo de aço carbono NBR1010 de secção oblonga de 20mm X 35mm (±0,2mm) com espessura de 1,9mm (±0,1mm), chapa de aço carbono NBR1010 para fechamento do tubo oblongo com espessura de 6,35mm (±0,2mm), chapa de aço carbono NBR1010 dobrada fixada no tampo com 2,65mm de espessura. Gancho em ferro trefilado dobrado com Ø6,35mm (±0,1mm). Porta livros em chapa de aço carbono NBR1010 dobrado com 1,9mm (±0,1mm) de espessura.

Processo de conformação de tubo: Conformação a frio livre de amassamento e rugas visíveis.

Sistema de soldagem: MIG livre de respingos, deve possuir superfície lisa e homogênea, não devendo apresentar pontos cortantes, superfície áspera ou escórias.

Pré-Tratamento: Antiferruginoso que assegure resistência à corrosão em câmara de névoa salina e câmara úmida de no mínimo 500 horas e câmara com exposição ao dióxido de enxofre no mínimo de 4 ciclos (desengraxe e processo de tratamento da superfície metálica com nanotecnologia, que garantem grande resistência mecânica e excelente acabamento).

Pintura: Eletrostática híbrida epóxi/poliéster a pó com polimerização em estufa, possui agente antimicrobial e isento de metais pesados, com película mínima de 100 microns.

Construção: Todos os cantos arredondados sem rebarbas ou partes cortantes.

Sapatas: Confeccionadas em polipropileno, com uma altura útil de 63mm, com apoio de 52mm de diâmetro. Possui haste 11mm de diâmetro material BTC e anel de aço SAE 1008/1010 (tratamento superficial zincado).

Base: Estrutura injetada em poliamida 6 com 30% de fibra de vidro. Utiliza cone Morse padrão com ângulo de 1°26'16", sobre injetado em anel de aço ABNT 1006/1010. Permite junção de rodízios ou sapatas plásticas deslizantes por meio de pino de encaixe com 11mm de diâmetro. Possui raio externo de 348mm (eixo central da base à extremidade da pata), raio útil de 335mm (eixo central da base ao eixo central de fixação do rodízio ou sapata) e altura total de 95mm (parte inferior da pata da base à parte superior do cone Morse desprovida de rodízio ou sapata). Acabamento texturizado.

Coluna Gás: Confeccionadas em aço tubular NBR6591 SAE 1008/1010 - BFDQ - 50,80 x 1,50mm, com diâmetro externo de 28mm, com conificação 1°26'16" inferior (Coluna) e superior (Pistão) e curso 100mm. Bucha guia do sistema giratório com regulagem com 100mm de altura, injetada em POM (Poli Oxí Metileno - Poliacetal Copolímero), com ajuste H7 (0,02mm), material este de alta resistência ao desgaste e com lubrificação própria permitindo maior facilidade na regulagem de altura e suavidade no movimento giratório; Pistão a gás provido de corpo metálico em tubo de aço ø28mm e conificação 1°26'16", usinado em retífica cilíndrica com tratamento cromado DIN 4550 classe 3, haste em aço cilíndrico com rolamento em aço e amortecedor em PVC, acoplada a coluna através de anel elástico. Fosfatizada e pintada em tinta pó epóxi com camada de tinta da ordem de 80 a 120 µm ou cromada com camadas da ordem de 40 µm. O componente em questão atende aos requisitos da norma técnica ABNT NBR 13962:2006 Móveis para Escritório Cadeiras Requisitos e Métodos de Ensaio.

Mecanismo: Estampado em chapa de aço NBR11888 SAE 1006/1010 BQ e pintado com tinta em pó epóxi. Destina-se à reclinagem de assento. Sua inclinação mínima é de 0° e máxima de 15°. Acoplamento à

furação do assento medindo-se 153x200. Sistema de regulagem de tensão e inclinação em função do peso através de manípulo localizado na parte frontal com acabamento injetado em polipropileno. O mecanismo possui alavanca para acionamento de regulagem de altura e bloqueio confeccionada em aço redondo SAE1010 com 8mm de diâmetro e acabamento injetado em polipropileno.

Capa do Pistão: Com 3 estágios, injetado em polipropileno copolímero com Ø57mm (diâm. sup.) x Ø71mm (diâm. inf.) x 317mm de altura.

Assento e Encosto

Material: Polipropileno resistente a alto impacto. Material livre de metais pesados.

Fixação na estrutura: Assento fixado na estrutura por meio de 4 rebites e encosto fixado por meio de 2 rebites. Os rebites são em alumínio extrudado de repuxo não aparentes na superfície. (corpo) Ø4,9(±1) mm x (cabeça) Ø9(±1)mm.

Dimensões

Assento: Largura 460(±2)mm, Profundidade 390(±2)mm.

Encosto: Largura 465(±2)mm, Altura 339(±2)mm. Espessura mínima de 4mm.

Ergonomia: Assento e encosto possuem superfície de contato ergonômica. Assento com curvatura frontal diminuindo a pressão nas pernas.

Acabamento: Cantos arredondados sem rebarbas. Superfície de contato com acabamento texturizado evitando deslizamento.

Simbologia: Internacional indicando o material utilizado e reciclagem.

Prancheta

Material: Chapa de MDF com 18(±0,5)mm de espessura com acabamento melamínico de baixa pressão na parte inferior inferior e aplicação de laminado melamínico de alta pressão brilhante de 0,6(±0,1)mm de espessura na parte superior, colado com adesivo atóxico.

Proteção das bordas: Topos encabeçados com borda injetada em PP (Polipropileno) continua sem interrupções no perímetro. O ponto de encontro da borda não deve apresentar espaços ou deslocamentos que facilitem seu arrancamento.

Fixação na estrutura: Buchas de Zamac com rosca externa autoatarraxante, com rosca interna de M6 com sextavado interno e cabeça com anel fixada ao tampo na parte inferior. Parafuso de aço carbono NBR1010 com rosca M6 e comprimento de 16mm, fenda sextavada interna de 4mm (±0,2mm), com tratamento superficial zincado.

Segurança: Todos cantos arredondados com raios.

Garantia

- [Clique para consultar nosso Termo de garantia.](#)

Laudos em conformidade com as normas ABNT

- Relatório de análise química da tinta utilizada nas estruturas metálicas com a determinação de migração de metais pesados conforme NBR NM300-3:2011. Emitido por laboratório acreditado pelo INMETRO. Atendendo a lei federal nº11762 de 1º de agosto de 2008.
- Relatório de análise química referente ao polipropileno utilizado no assento, encosto e bordas injetadas, com a determinação de migração de metais pesados conforme NBR NM300-3 que não exceda as máximas estabelecidas conforme a tabela abaixo. Emitido por laboratório acreditado pelo INMETRO.



Descrição do Elemento.	Migração Máxima aceitável.
Antimônio (Sb)	60
Arsênio (As)	25
Bário (Ba)	1000
Cádmio (Cd)	75
Chumbo (Pb)	90
Cromo (Cr)	60
Mercúrio (Hg)	60
Selênio (Se)	500

- Relatório de avaliação de névoa salina em peças metálicas conforme NBR 8094 mediante a ensaio com duração mínima de 500 horas e avaliada conforme ISO 4628:2015 e NBR 5841:2015. Emitido por laboratório acreditado pelo INMETRO. Com grau de empolamento em d0/t0 e grau de enferrujamento Ri0.
- Relatório de avaliação de grau de corrosão por atmosfera úmida saturada, conforme NBR8095 mediante a ensaio com duração mínima de 500 horas e avaliada conforme ISO4628:2015 e NBR5841:2015. Emitido por laboratório acreditado pelo INMETRO. Com grau de empolamento em d0/t0 e grau de enferrujamento Ri0.
- Relatório de avaliação de corrosão por exposição ao dióxido de enxofre conforme NBR8096 mediante a ensaio com duração de 4 ciclos e avaliada conforme ISO 4628:2015 e NBR 5841:2015. Emitido por laboratório acreditado pelo INMETRO. Com grau de empolamento em d0/t0 e grau de enferrujamento Ri0.
- Relatório de determinação da espessura da camada de tinta da superfície metálica conforme NBR 10443:2008 e a norma ASTM D7091:2013. Emitido por laboratório acreditado pelo INMETRO, com espessura mínima de 100µm.
- Relatório de determinação de aderência da tinta conforme norma NBR11003:2009 versão corrigida de 2010. Emitido por laboratório acreditado pelo INMETRO, com destacamento na intersecção de 0mm, classificação Y0, destacamento ao longo das incisões 0mm e classificação X0.

Dimensões (mm)

