

Estrutura

Material: Pés em tubos de aço carbono NBR1010 secção redonda de Ø 22,2mm (±0,2mm) com parede de 1,5mm (±0,1mm), travessa do assento em tubo de aço carbono NBR1010 amassado com parede de 1,5mm (±0,1mm).

Processo de conformação de tubo: Conformação a frio livre de amassamento e rugas visíveis.

Sistema de soldagem: MIG livre de respingos, deve possuir superfície lisa e homogênea, não devendo apresentar pontos cortantes, superfície áspera ou escórias.

Pré-Tratamento: Antiferruginoso que assegure resistência à corrosão em câmara de névoa salina e câmara úmida de no mínimo 500 horas e câmara com exposição ao dióxido de enxofre no mínimo de 4 ciclos (desengraxe e processo de tratamento da superfície metálica com nanotecnologia, que garantem grande resistência mecânica e excelente acabamento).

Pintura: Eletrostática híbrida epóxi/poliéster a pó com polimerização em estufa, possui agente antimicrobial e isento de metais pesados, com película mínima de 100 microns.

Ponteiras: Ponteira alta em polietileno de alta densidade c/ redutor de ruído, medindo externamente Ø28mmx45mm com espessura de 8mm no ponto de contato do tubo com o piso. Tolerância 5%.

Construção: Todos os cantos arredondados sem rebarbas ou partes cortantes.

Braço

Material: Braço confeccionado em tubo de aço ABNT 1010 5/8" x 1,5mm para haste dianteira e haste traseira do braço, chapa de aço ABNT 1010 1/8" x 20mm para alma do apóia braço e chapa de aço ABNT 1010 120,3mm x 76mm x 3/16" para a chapa de fixação do braço. O apoio de braço é injetado em PU. O braço possui 282mm de altura x 351mm de largura. O braço possui acabamento cromado e preto.

Assento e Encosto

Material: Polipropileno resistente a alto impacto. Material livre de metais pesados.

Fixação na estrutura: Assento fixado na estrutura por meio de 4 rebites e encosto fixado por meio de 2 rebites. Os rebites são em alumínio extrudado de repuxo não aparentes na superfície. (corpo) Ø4,9 (±1)mm x (cabeça) Ø9 (±1)mm.

Dimensões

Assento: Largura 460 (±2)mm, Profundidade 390 (±2)mm.

Encosto: Largura 465(±2)mm, Altura 339(±2)mm. Espessura mínima de 4mm.

Ergonomia: Assento e encosto possuem superfície de contato ergonômica. Assento com curvatura frontal diminuindo a pressão nas pernas.

Acabamento: Cantos arredondados sem rebarbas. Superfície de contato com acabamento texturizados evitando deslizamento.

Simbologia aplicada no assento: Internacional com indicação que o material utilizado pode ser reciclado.

Garantia

- [Clique para consultar nosso Termo de garantia.](#)

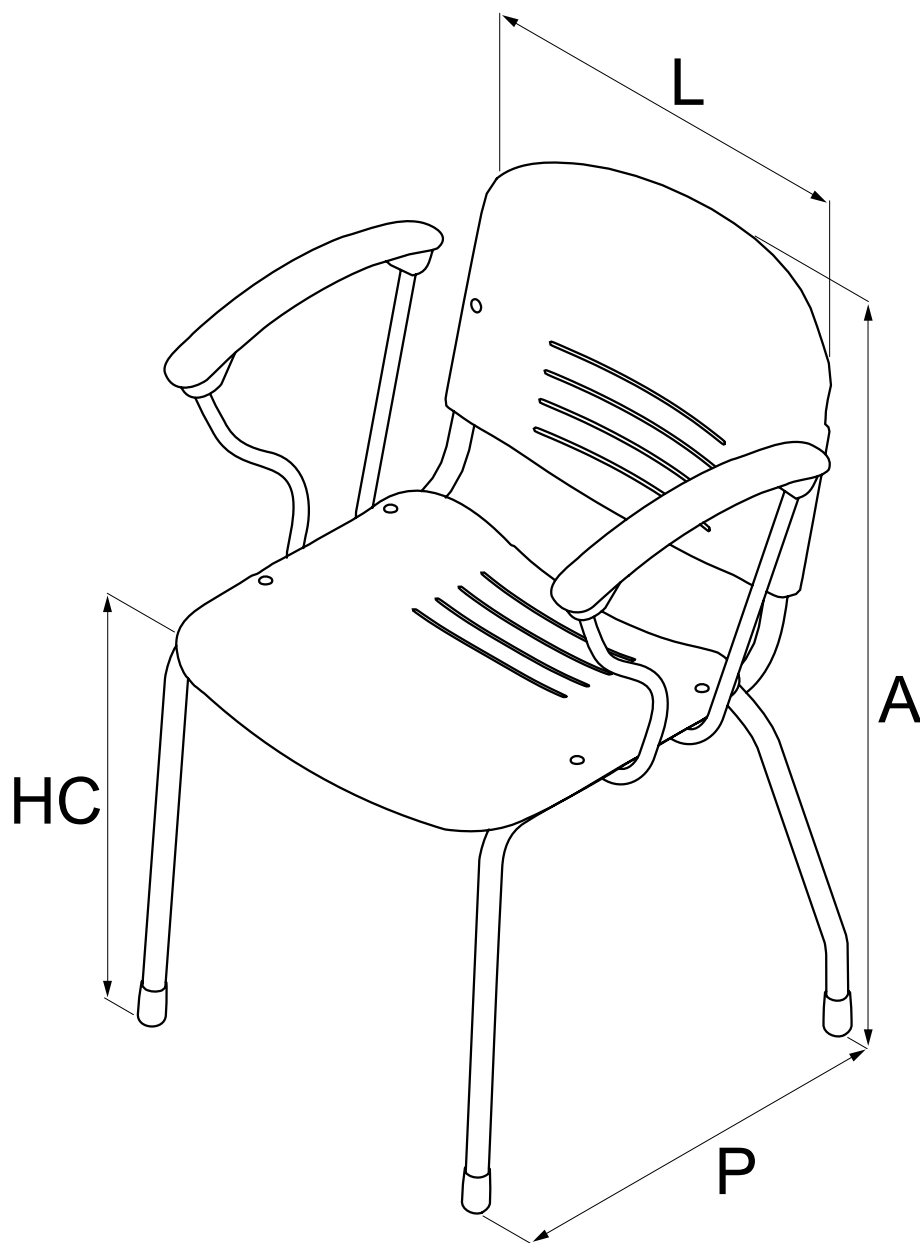
Laudos em conformidade com as normas ABNT

- Relatório de análise química da tinta utilizada nas estruturas metálicas com a determinação de migração de metais pesados conforme NBR NM300-3:2011. Emitido por laboratório acreditado pelo INMETRO. Atendendo a lei federal nº11762 de 1º de agosto de 2008.
- Relatório de análise química referente ao polipropileno utilizado no assento e encosto, com a determinação de migração de metais pesados conforme NBR NM300-3 que não exceda as máximas estabelecidas conforme a tabela abaixo. Emitido por laboratório acreditado pelo INMETRO.

Descrição do Elemento.	Migração Máxima aceitável.
Antimônio (Sb)	60
Arsênio (As)	25
Bário (Ba)	1000
Cádmio (Cd)	75
Chumbo (Pb)	90
Cromo (Cr)	60
Mercúrio (Hg)	60
Selênio (Se)	500

- Relatório de avaliação de névoa salina em peças metálicas conforme NBR 8094 mediante a ensaio com duração mínima de 500horas e avaliada conforme ISO 4628:2015 e NBR 5841:2015. Emitido por laboratório acreditado pelo INMETRO. Com grau de empolamento em d0/t0 e grau de enferrujamento Ri0.
- Relatório de avaliação de grau de corrosão por atmosfera úmida saturada, conforme NBR8095 mediante a ensaio com duração mínima de 500horas e avaliada conforme ISO4628:2015 e NBR5841:2015. Emitido por laboratório acreditado pelo INMETRO. Com grau de empolamento em d0/t0 e grau de enferrujamento Ri0.
- Relatório de avaliação de corrosão por exposição ao dióxido de enxofre conforme NBR8096 mediante a ensaio com duração de 4 ciclos e avaliada conforme ISO 4628:2015 e NBR 5841:2015. Emitido por laboratório acreditado pelo INMETRO. Com grau de empolamento em d0/t0 e grau de enferrujamento Ri0.
- Relatório de determinação da espessura da camada de tinta da superfície metálica conforme NBR 10443:2008 e a norma ASTM D7091:2013. Emitido por laboratório acreditado pelo INMETRO, com espessura mínima de 100µm.
- Relatório de determinação de aderência da tinta conforme norma NBR11003:2009 versão corrigida de 2010. Emitido por laboratório acreditado pelo INMETRO, com destacamento na intersecção de 0mm, classificação Y0, destacamento ao longo das incisões 0mm e classificação X0.



Dimensões (mm)


Dimensões (mm) Tolerância (±10)mm				
Modelo	Larg. (L)	Alt. (A)	Prof. (P)	Altura do assento ao solo (HC)
4611AB.5	620	770	550	430
4611AB.6	620	800	550	460

Estrutura

Material: Pés em tubos de aço carbono NBR1010 secção redonda de Ø 22,2mm (±0,2mm) com parede de 1,5mm (±0,1mm), travessa do assento em tubo de aço carbono NBR1010 amassado com parede de 1,5mm (±0,1mm).

Processo de conformação de tubo: Conformação a frio livre de amassamento e rugas visíveis.

Sistema de soldagem: MIG livre de respingos, deve possuir superfície lisa e homogênea, não devendo apresentar pontos cortantes, superfície áspera ou escórias.

Pré-Tratamento: Antiferruginoso que assegure resistência à corrosão em câmara de névoa salina e câmara úmida de no mínimo 500 horas e câmara com exposição ao dióxido de enxofre no mínimo de 4 ciclos (desengraxe e processo de tratamento da superfície metálica com nanotecnologia, que garantem grande resistência mecânica e excelente acabamento).

Pintura: Eletrostática híbrida epóxi/poliéster a pó com polimerização em estufa, possui agente antimicrobiano e isento de metais pesados, com película mínima de 100 microns.

Ponteiras furadas: Ponteira alta em polietileno de alta densidade.

4 Rodas: Roldana injetada em material Nylon 6, pista em poliuretano injetado, não riscas o chão. Carcaça injetada em nylon 6 com esfereia de 6,35mm aço cementado no fundo do encaixe para apoio da haste. Capa em polipropileno injetado. Haste em aço carbono NBR1005 com tratamento superficial zincado. Eixo em aço carbono NBR 1005. Diâmetro da Roldana e espessura de 50mm (±1mm).

Buchas de engate: Injetado em PA6 com 5% de grafite.

Construção: Todos os cantos arredondados sem rebarbas ou partes cortantes.

Braço

Material: Braço confeccionado em tubo de aço ABNT 1010 5/8" x 1,5mm para haste dianteira e haste traseira do braço, chapa de aço ABNT 1010 1/8" x 20mm para alma do apóia braço e chapa de aço ABNT 1010 120,3mm x 76mm x 3/16" para a chapa de fixação do braço. O apoio de braço é injetado em PU. O braço possui 282mm de altura x 351mm de largura. O braço possui acabamento cromado e preto.

Assento e Encosto

Material: Polipropileno resistente a alto impacto. Material livre de metais pesados.

Fixação na estrutura: Assento fixado na estrutura por meio de 4 rebites e encosto fixado por meio de 2 rebites. Os rebites são em alumínio extrudado de repuxo não aparentes na superfície. (corpo) Ø4,9 (±1)mm x (cabeça) Ø9 (±1)mm.

Dimensões

Assento: Largura 460 (±2)mm, Profundidade 390 (±2)mm.

Encosto: Largura 465(±2)mm, Altura 339(±2)mm. Espessura mínima de 4mm.

Ergonomia: Assento e encosto possuem superfície de contato ergonômica. Assento com curvatura frontal diminuindo a pressão nas pernas.

Acabamento: Cantos arredondados sem rebarbas. Superfície de contato com acabamento texturizados evitando deslizamento.

Simbologia aplicada no assento: Internacional com indicação que o material utilizado pode ser reciclado.

Garantia

- [Clique para consultar nosso Termo de garantia.](#)

Laudos em conformidade com as normas ABNT

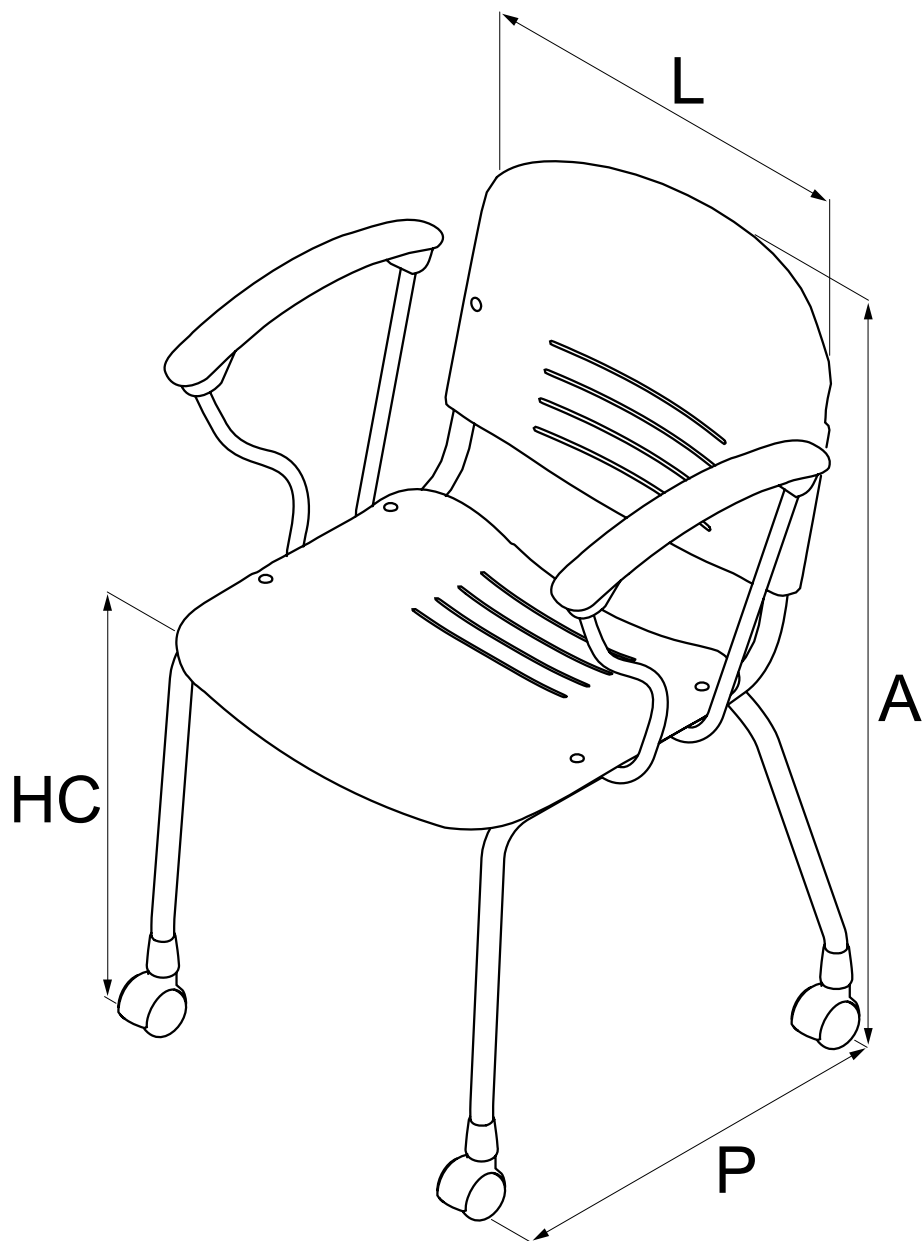
- Relatório de análise química da tinta utilizada nas estruturas metálicas com a determinação de migração de metais pesados conforme NBR NM300-3:2011. Emitido por laboratório acreditado pelo INMETRO. Atendendo a lei federal nº11762 de 1º de agosto de 2008.
- Relatório de análise química referente ao polipropileno utilizado no assento e encosto, com a determinação de migração de metais pesados conforme NBR NM300-3 que não exceda as máximas estabelecidas conforme a tabela abaixo. Emitido por laboratório acreditado pelo INMETRO.

Descrição do Elemento.	Migração Máxima aceitável.
Antimônio (Sb)	60
Arsênio (As)	25
Bário (Ba)	1000
Cádmio (Cd)	75
Chumbo (Pb)	90
Cromo (Cr)	60
Mercúrio (Hg)	60
Selênio (Se)	500

- Relatório de avaliação de névoa salina em peças metálicas conforme NBR 8094 mediante a ensaio com duração mínima de 500horas e avaliada conforme ISO 4628:2015 e NBR 5841:2015. Emitido por laboratório acreditado pelo INMETRO. Com grau de empolamento em d0/t0 e grau de enferrujamento Ri0.
- Relatório de avaliação de grau de corrosão por atmosfera úmida saturada, conforme NBR8095 mediante a ensaio com duração mínima de 500horas e avaliada conforme ISO4628:2015 e NBR5841:2015. Emitido por laboratório acreditado pelo INMETRO. Com grau de empolamento em d0/t0 e grau de enferrujamento Ri0.
- Relatório de avaliação de corrosão por exposição ao dióxido de enxofre conforme NBR8096 mediante a ensaio com duração de 4 ciclos e avaliada conforme ISO 4628:2015 e NBR 5841:2015. Emitido por laboratório acreditado pelo INMETRO. Com grau de empolamento em d0/t0 e grau de enferrujamento Ri0.



- Relatório de determinação da espessura da camada de tinta da superfície metálica conforme NBR 10443:2008 e a norma ASTM D7091:2013. Emitido por laboratório acreditado pelo INMETRO, com espessura mínima de 100µm.
- Relatório de determinação de aderência da tinta conforme norma NBR11003:2009 versão corrigida de 2010. Emitido por laboratório acreditado pelo INMETRO, com destacamento na intersecção de 0mm, classificação Y0, destacamento ao longo das incisões 0mm e classificação X0.

Dimensões (mm)


Dimensões (mm) Tolerância (±10)mm				
Modelo	Larg. (L)	Alt. (A)	Prof. (P)	Altura do assento ao solo (HC)
4611ABR.5	570	770	580	430
4611ABR.6	570	800	580	460