

Estrutura

Material: Pés em tubos de aço carbono NBR1010 seção redonda de Ø 22,2mm(±0,2mm) com parede de 1,5mm(±0,1mm), aro em aço carbono NBR1010 seção redonda Ø19,05mm(± 0,2mm) com espessura de 1,2mm(±0,1mm).

Processo de conformação de tubo: Conformação a frio livre de amassamento e rugas visíveis.

Sistema de soldagem: MIG livre de respingos, deve possuir superfície lisa e homogênea, não devendo apresentar pontos cortantes, superfície áspera ou escórias.

Pré-Tratamento: Antiferruginoso que assegure resistência à corrosão em câmara de névoa salina e câmara úmida de no mínimo 500 horas e câmara com exposição ao dióxido de enxofre no mínimo de 4 ciclos(desengraxe e processo de tratamento da superfície metálica com nanotecnologia, que garantem grande resistência mecânica e excelente acabamento).

Pintura: Eletrostática híbrida epóxi/poliéster a pó com polimerização em estufa, possui agente antimicrobial e isento de metais pesados, com película mínima de 100 microns.

Ponteiras: Ponteira alta em polietileno de alta densidade c/ redutor de ruído, medindo externamente Ø28mmx45mm com espessura de 8mm no ponto de contato do tubo com o piso. Tolerância 5%.

Construção: Todos os cantos arredondados sem rebarbas ou partes cortantes.

Assento

Material: Polipropileno virgem resistente a alto impacto. Material livre de metais pesados.

Fixação na estrutura: Assento fixado na estrutura por meio de 4 rebites cada em alumínio extrudado de repuxo não aparentes na superfície. Ø4,9mm(corpo) x Ø9mm(cabeça). Tolerância ±1mm.

Dimensões

Assento: Ø360mm, Altura 35(±3)mm. Espessura mínima de 4(±0,5)mm.

Ergonomia: Assento possui superfície de contato ergonômica.

Acabamento: Cantos arredondados sem rebarbas. Superfície de contato com acabamento texturizado evitando deslizamento.

Garantia

- [Clique para consultar nosso Termo de garantia.](#)

Laudos em conformidade com as normas ABNT

- Relatório de análise química da tinta utilizada nas estruturas metálicas com a determinação de migração de metais pesados conforme NBR NM300-3:2011. Emitido por laboratório acreditado pelo INMETRO. Atendendo a lei federal nº11762 de 1º de agosto de 2008.

- Relatório de análise química referente ao polipropileno utilizado no assento, com a determinação de migração de metais pesados conforme NBR NM300-3 que não exceda as máximas estabelecidas conforme a tabela abaixo. Emitido por laboratório acreditado pelo INMETRO.

Descrição do Elemento	Migração Máxima aceitável
Antimônio(Sb)	60
Arsênio(As)	25
Bário(Ba)	1000
Cádmio(Cd)	75
Chumbo(Pb)	90
Cromo(Cr)	60
Mercúrio(Hg)	60
Selênio(Se)	500

- Relatório de avaliação de névoa salina em peças metálicas conforme NBR 8094 mediante a ensaio com duração mínima de 500horas e avaliada conforme ISO 4628:2015 e NBR 5841:2015. Emitido por laboratório acreditado pelo INMETRO. Com grau de empolamento em d0/t0 e grau de enferrujamento Ri0.
- Relatório de avaliação de grau de corrosão por atmosfera úmida saturada, conforme NBR8095 mediante a ensaio com duração mínima de 500horas e avaliada conforme ISO4628:2015 e NBR5841:2015. Emitido por laboratório acreditado pelo INMETRO. Com grau de empolamento em d0/t0 e grau de enferrujamento Ri0.
- Relatório de avaliação de corrosão por exposição ao dióxido de enxofre conforme NBR8096 mediante a ensaio com duração de 4 ciclos e avaliada conforme ISO 4628:2015 e NBR 5841:2015. Emitido por laboratório acreditado pelo INMETRO. Com grau de empolamento em d0/t0 e grau de enferrujamento Ri0.
- Relatório de determinação da espessura da camada de tinta da superfície metálica conforme NBR 10443:2008 e a norma ASTM D7091:2013. Emitido por laboratório acreditado pelo INMETRO, com espessura mínima de 100µm.
- Relatório de determinação de aderência da tinta conforme norma NBR11003:2009 versão corrigida de 2010. Emitido por laboratório acreditado pelo INMETRO, com destacamento na intersecção de 0mm, classificação Y0, destacamento ao longo das incisões 0mm e classificação X0.



Dimensões(mm)

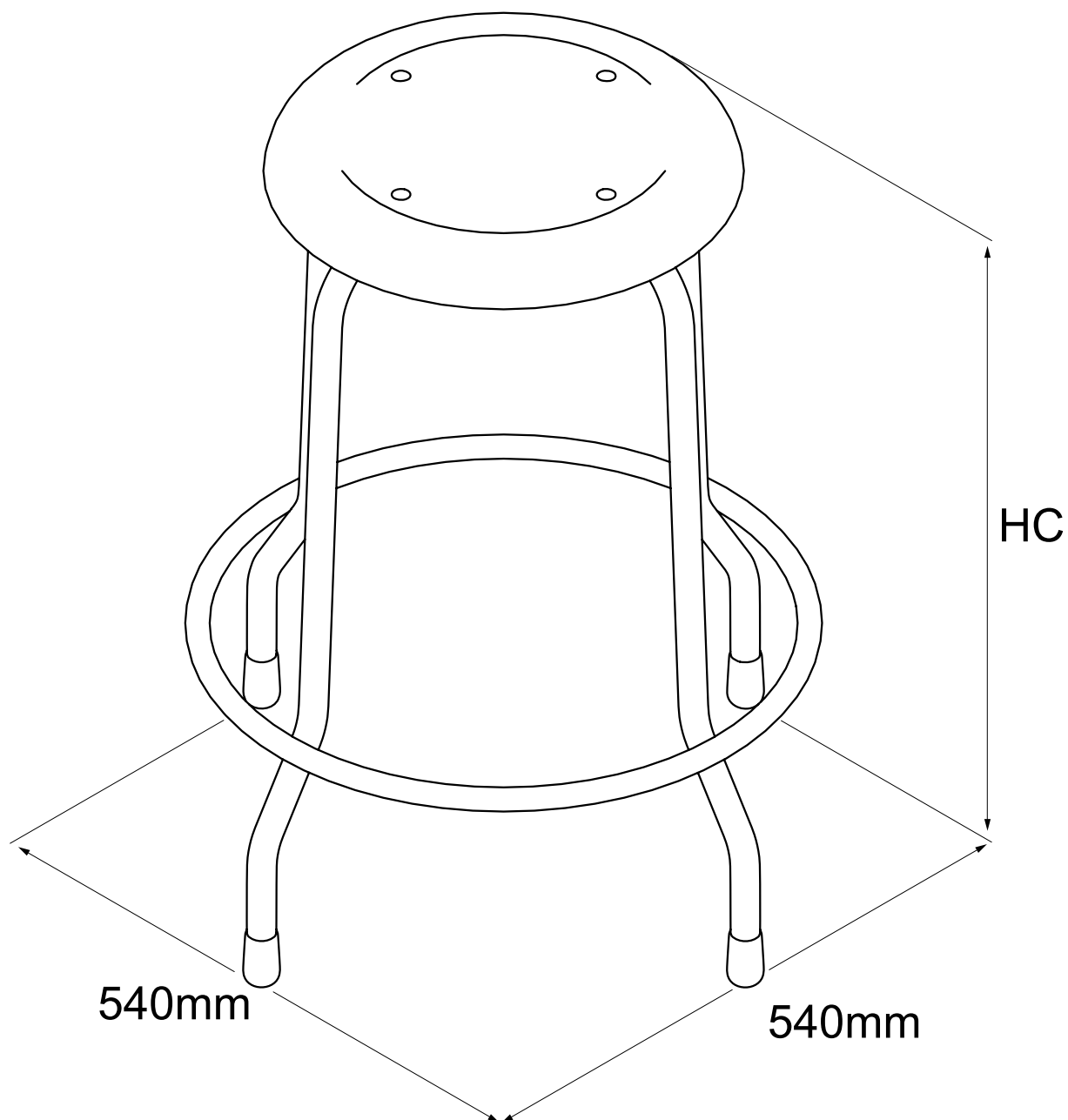


Tabela de altura Tolerância(± 5)mm	
Modelo	Altura do assento ao solo(HC)
4414	550
4415	650
4416	750