

## Estrutura

**Material:** Tubo de aço carbono NBR1010 secção oblonga 16mm x 30mm (±0,2mm) com parede de 1,5mm (±0,1mm), travessa do assento em tubo de aço carbono NBR1010 amassado com parede de 1,2mm (±0,1mm), travessa dos pés em aço carbono NBR1010 em tubo com secção redonda Ø19,05mm (±0,2mm) com parede de 1,2mm (±0,1mm).

**Processo de conformação de tubo:** Conformação a frio livre de amassamento e rugas visíveis.

**Sistema de soldagem:** MIG livre de respingos, deve possuir superfície lisa e homogênea, não devendo apresentar pontos cortantes, superfície áspera ou escórias.

**Pré-Tratamento:** Antiferruginoso que assegure resistência à corrosão em câmara de névoa salina e câmara úmida de no mínimo 500 horas e câmara com exposição ao dióxido de enxofre no mínimo de 4 ciclos (desengraxe e processo de tratamento da superfície metálica com nanotecnologia, que garantem grande resistência mecânica e excelente acabamento).

**Pintura:** Eletrostática híbrida epóxi/poliéster a pó com polimerização em estufa, possui agente antimicrobial e isento de metais pesados, com película mínima de 100 microns.

**Ponteiras:** Injetadas em polietileno.

**Construção:** Todos os cantos arredondados sem rebarbas ou partes cortantes. Estrutura envolvente na parte traseira do encosto para proteção contra impactos.

## Assento e Encosto

**Material:** Polipropileno virgem resistente a alto impacto. Material livre de metais pesados.

**Fixação na estrutura:** Assento e Encosto fixados na estrutura por meio de 4 rebites cada em alumínio extrudado de repuxo não aparentes na superfície. Ø4,9mm (corpo) x Ø9mm (cabeça). Tolerância ±1mm.

## Dimensões

**Assento:** Largura 305(±3)mm, Profundidade 330(±5)mm.

**Encosto:** Largura 345(±5)mm, Altura 210(±3)mm. Espessura mínima de 4(±0,5)mm.

**Ergonomia:** Assento e encosto possuem superfície de contato ergonômica. Assento com curvatura frontal diminuindo a pressão nas pernas.

**Acabamento:** Cantos arredondados sem rebarbas. Superfície de contato com acabamento texturizado evitando deslizamento.

## Garantia

- [Clique para consultar nosso Termo de garantia.](#)

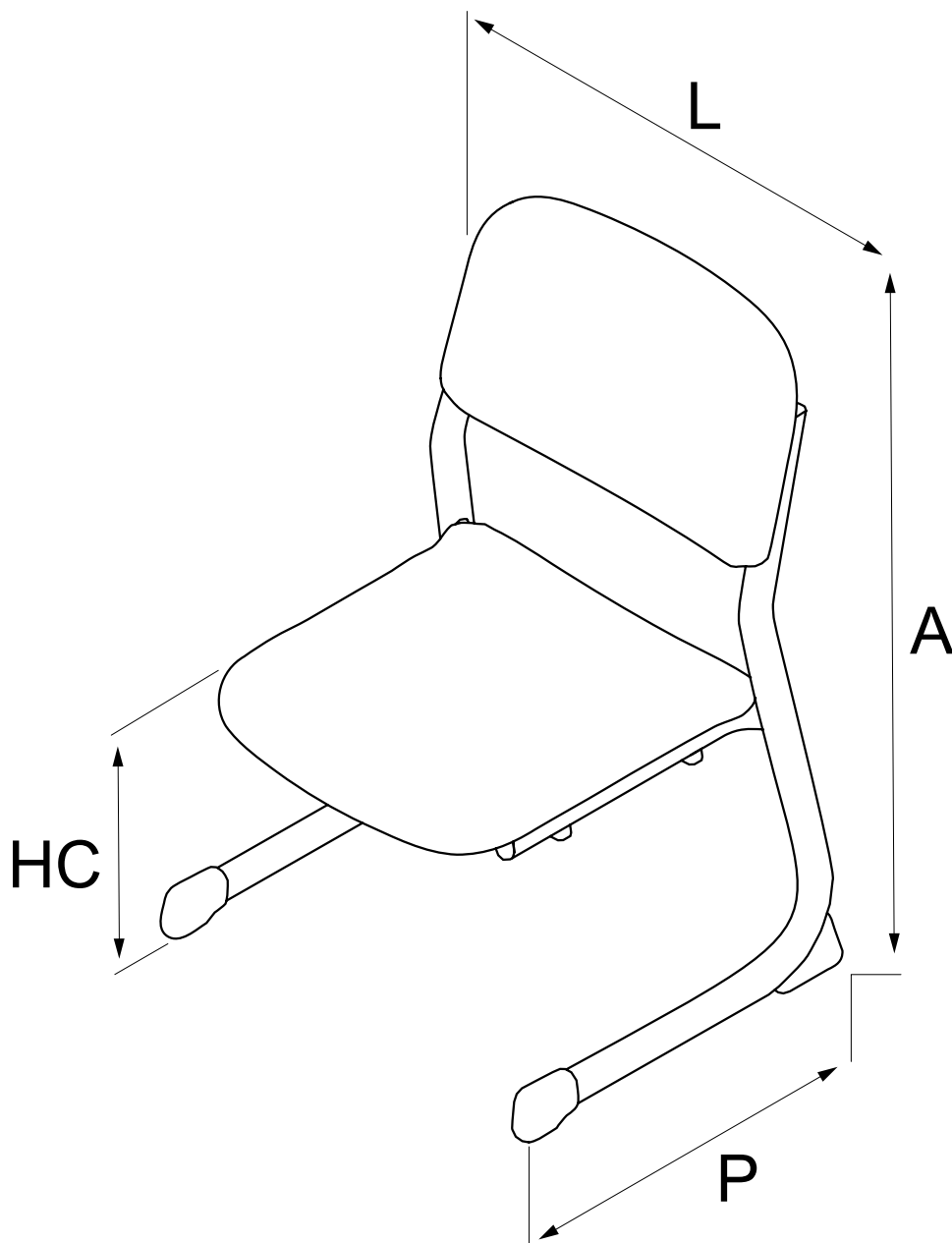
## Laudos em conformidade com as normas ABNT

- Relatório de análise química da tinta utilizada nas estruturas metálicas com a determinação de migração de metais pesados conforme NBR NM300-3:2011. Emitido por laboratório acreditado pelo INMETRO. Atendendo a lei federal nº11762 de 1º de agosto de 2008.
- Relatório de análise química referente ao polipropileno utilizado no assento e encosto, com a determinação de migração de metais pesados conforme NBR NM300-3 que não exceda as máximas estabelecidas conforme a tabela abaixo. Emitido por laboratório acreditado pelo INMETRO.

Descrição do elemento	Migração máxima aceitável
Antimônio (Sb)	60
Arsênio (As)	25
Bário (Ba)	1000
Cádmio (Cd)	75
Chumbo (Pb)	90
Cromo (Cr)	60
Mercúrio (Hg)	60
Selênio (Se)	500

- Relatório de avaliação de névoa salina em peças metálicas conforme NBR 8094 mediante a ensaio com duração mínima de 500 horas e avaliada conforme ISO 4628:2015 e NBR 5841:2015. Emitido por laboratório acreditado pelo INMETRO. Com grau de empolamento em d0/t0 e grau de enferrujamento Ri0.
- Relatório de avaliação de grau de corrosão por atmosfera úmida saturada, conforme NBR8095 mediante a ensaio com duração mínima de 500 horas e avaliada conforme ISO4628:2015 e NBR5841:2015. Emitido por laboratório acreditado pelo INMETRO. Com grau de empolamento em d0/t0 e grau de enferrujamento Ri0.
- Relatório de avaliação de corrosão por exposição ao dióxido de enxofre conforme NBR8096 mediante a ensaio com duração de 4 ciclos e avaliada conforme ISO 4628:2015 e NBR 5841:2015. Emitido por laboratório acreditado pelo INMETRO. Com grau de empolamento em d0/t0 e grau de enferrujamento Ri0.
- Relatório de determinação da espessura da camada de tinta da superfície metálica conforme NBR 10443:2008 e a norma ASTM D7091:2013. Emitido por laboratório acreditado pelo INMETRO, com espessura mínima de 100µm.
- Relatório de determinação de aderência da tinta conforme norma NBR11003:2009 versão corrigida de 2010. Emitido por laboratório acreditado pelo INMETRO, com destacamento na intersecção de 0mm, classificação Y0, destacamento ao longo das incisões 0mm e classificação X0.



**Dimensões (mm)**


Dimensões (mm) Tolerância (±10)mm				
Modelo	Larg. (L)	Alt. (A)	Prof. (P)	Altura do assento ao solo (HC)
4321.1	400	550	380	260
4321.2	400	600	380	310

## Estrutura

**Material:** Tubo de aço carbono NBR1010 secção oblonga 16mm x 30mm ( $\pm 0,2$ mm) com parede de 1,5mm ( $\pm 0,1$ mm), travessa do assento em tubo de aço carbono NBR1010 amassado com parede de 1,2mm ( $\pm 0,1$ mm), travessa dos pés em aço carbono NBR1010 em tubo com secção redonda  $\varnothing 19,05$ mm ( $\pm 0,2$ mm) com parede de 1,2mm ( $\pm 0,1$ mm).

**Processo de conformação de tubo:** Conformação a frio livre de amassamento e rugas visíveis.

**Sistema de soldagem:** MIG livre de respingos, deve possuir superfície lisa e homogênea, não devendo apresentar pontos cortantes, superfície áspera ou escórias.

**Pré-Tratamento:** Antiferruginoso que assegure resistência à corrosão em câmara de névoa salina e câmara úmida de no mínimo 500 horas e câmara com exposição ao dióxido de enxofre no mínimo de 4 ciclos (desengraxe e processo de tratamento da superfície metálica com nanotecnologia, que garantem grande resistência mecânica e excelente acabamento).

**Pintura:** Eletrostática híbrida epóxi/poliéster a pó com polimerização em estufa, possui agente antimicrobial e isento de metais pesados, com película mínima de 100 microns.

**Ponteiras:** Injetadas em polietileno.

**Construção:** Todos os cantos arredondados sem rebarbas ou partes cortantes. Estrutura envolvente na parte traseira do encosto para proteção contra impactos.

## Assento e Encosto

**Material:** Polipropileno virgem resistente a alto impacto. Material livre de metais pesados.

**Fixação na estrutura:** Assento e Encosto fixados na estrutura por meio de 4 rebites cada em alumínio extrudado de repuxo não aparentes na superfície.  $\varnothing 4,9$ mm (corpo) x  $\varnothing 9$ mm (cabeça). Tolerância  $\pm 1$ mm.

## Dimensões

**Assento:** Largura 360( $\pm 3$ )mm, Profundidade 385( $\pm 5$ )mm.

**Encosto:** Largura 385( $\pm 5$ )mm, Altura 235( $\pm 3$ )mm. Espessura mínima de 4( $\pm 0,5$ )mm.

**Ergonomia:** Assento e encosto possuem superfície de contato ergonômica. Assento com curvatura frontal diminuindo a pressão nas pernas.

**Acabamento:** Cantos arredondados sem rebarbas. Superfície de contato com acabamento texturizado evitando deslizamento.

## Garantia

- [Clique para consultar nosso Termo de garantia.](#)

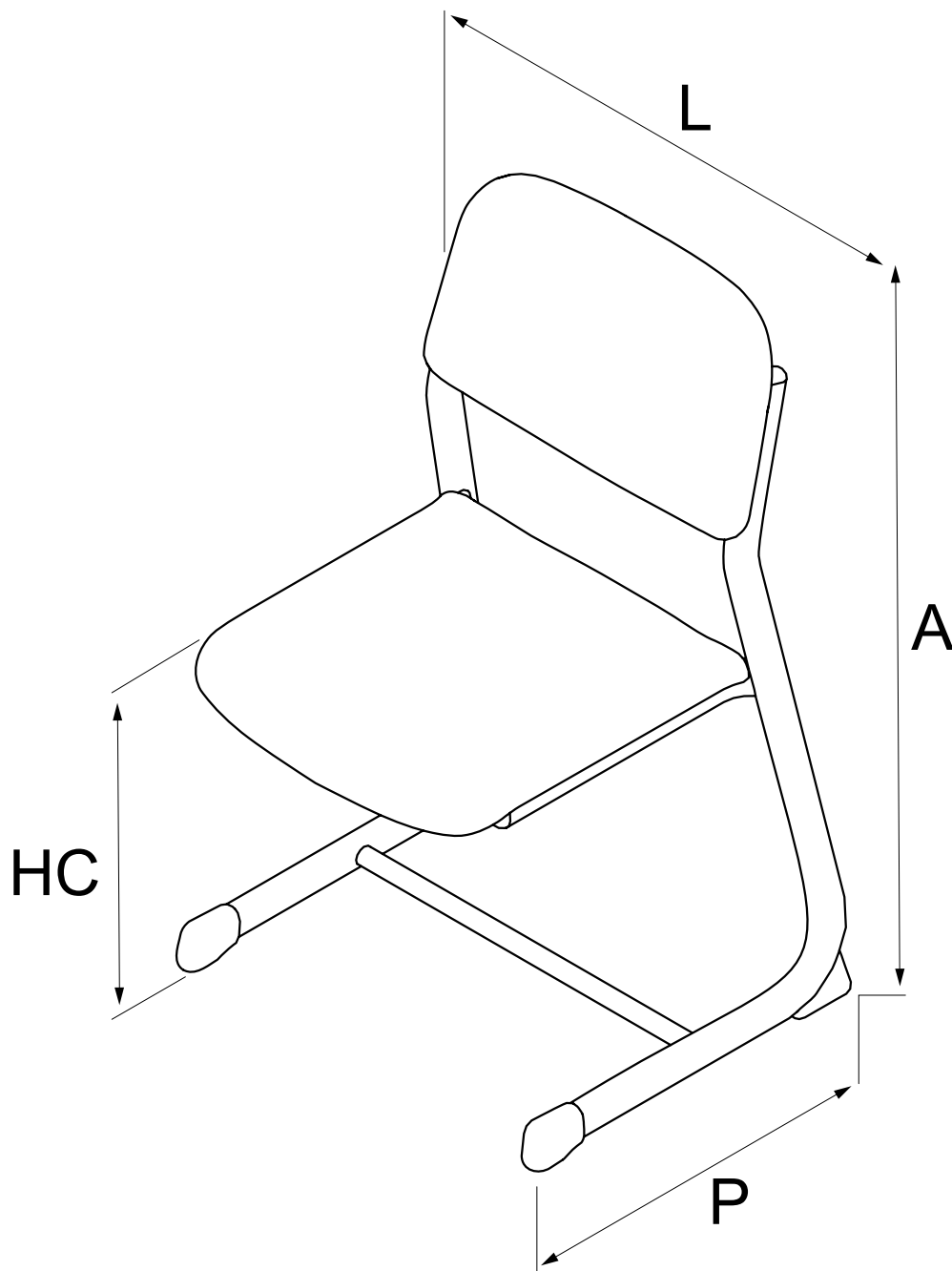
## Laudos em conformidade com as normas ABNT

- Relatório de análise química da tinta utilizada nas estruturas metálicas com a determinação de migração de metais pesados conforme NBR NM300-3:2011. Emitido por laboratório acreditado pelo INMETRO. Atendendo a lei federal nº11762 de 1º de agosto de 2008.
- Relatório de análise química referente ao polipropileno utilizado no assento e encosto, com a determinação de migração de metais pesados conforme NBR NM300-3 que não exceda as máximas estabelecidas conforme a tabela abaixo. Emitido por laboratório acreditado pelo INMETRO.

Descrição do elemento	Migração máxima aceitável
Antimônio (Sb)	60
Arsênio (As)	25
Bário (Ba)	1000
Cádmio (Cd)	75
Chumbo (Pb)	90
Cromo (Cr)	60
Mercúrio (Hg)	60
Selênio (Se)	500

- Relatório de avaliação de névoa salina em peças metálicas conforme NBR 8094 mediante a ensaio com duração mínima de 500 horas e avaliada conforme ISO 4628:2015 e NBR 5841:2015. Emitido por laboratório acreditado pelo INMETRO. Com grau de empolamento em d0/t0 e grau de enferrujamento Ri0.
- Relatório de avaliação de grau de corrosão por atmosfera úmida saturada, conforme NBR8095 mediante a ensaio com duração mínima de 500 horas e avaliada conforme ISO4628:2015 e NBR5841:2015. Emitido por laboratório acreditado pelo INMETRO. Com grau de empolamento em d0/t0 e grau de enferrujamento Ri0.
- Relatório de avaliação de corrosão por exposição ao dióxido de enxofre conforme NBR8096 mediante a ensaio com duração de 4 ciclos e avaliada conforme ISO 4628:2015 e NBR 5841:2015. Emitido por laboratório acreditado pelo INMETRO. Com grau de empolamento em d0/t0 e grau de enferrujamento Ri0.
- Relatório de determinação da espessura da camada de tinta da superfície metálica conforme NBR 10443:2008 e a norma ASTM D7091:2013. Emitido por laboratório acreditado pelo INMETRO, com espessura mínima de 100 $\mu$ m.
- Relatório de determinação de aderência da tinta conforme norma NBR11003:2009 versão corrigida de 2010. Emitido por laboratório acreditado pelo INMETRO, com destacamento na intersecção de 0mm, classificação Y0, destacamento ao longo das incisões 0mm e classificação X0.



**Dimensões (mm)**


Dimensões (mm) Tolerância (±10)mm				
Modelo	Larg. (L)	Alt. (A)	Prof. (P)	Altura do assento ao solo (HC)
4321.3	450	660	440	350
4321.4	450	710	440	380