

## Estrutura

**Base e Montante:** Tubo de aço carbono NBR1010 40mm x 80mm ( $\pm 0,5$ mm) com parede de 1,9mm ( $\pm 0,2$ mm), travessa de união vertical e prateleiras inclinadas em chapa de aço carbono NBR1010 com espessura de 1,06mm ( $\pm 0,1$ mm), laterais das prateleiras em chapa de aço carbono NBR1010 com espessura de 1,9mm ( $\pm 0,1$ mm) e chapa de apoio dos tampos em chapa de aço carbono NBR1010 com espessura de 2,65mm ( $\pm 0,1$ mm).

**Processo de conformação de tubo:** Conformação a frio livre de amassamento e rugas visíveis.

**Sistema de soldagem:** MIG livre de respingos, deve possuir superfície lisa e homogênea, não devendo apresentar pontos cortantes, superfície áspera ou escórias.

**Pré-Tratamento:** Antiferruginoso que assegure resistência à corrosão em câmara de névoa salina de no mínimo 300 horas (desengraxe e processo de nanotecnologia utilizando fluorzircônio, que garantem grande resistência mecânica e excelente acabamento).

**Pintura:** Eletrostática híbrida epóxi/poliéster a pó com polimerização em estufa, possui agente antimicrobiano e isento de metais pesados, com película mínima de 60 microns.

## Tampo

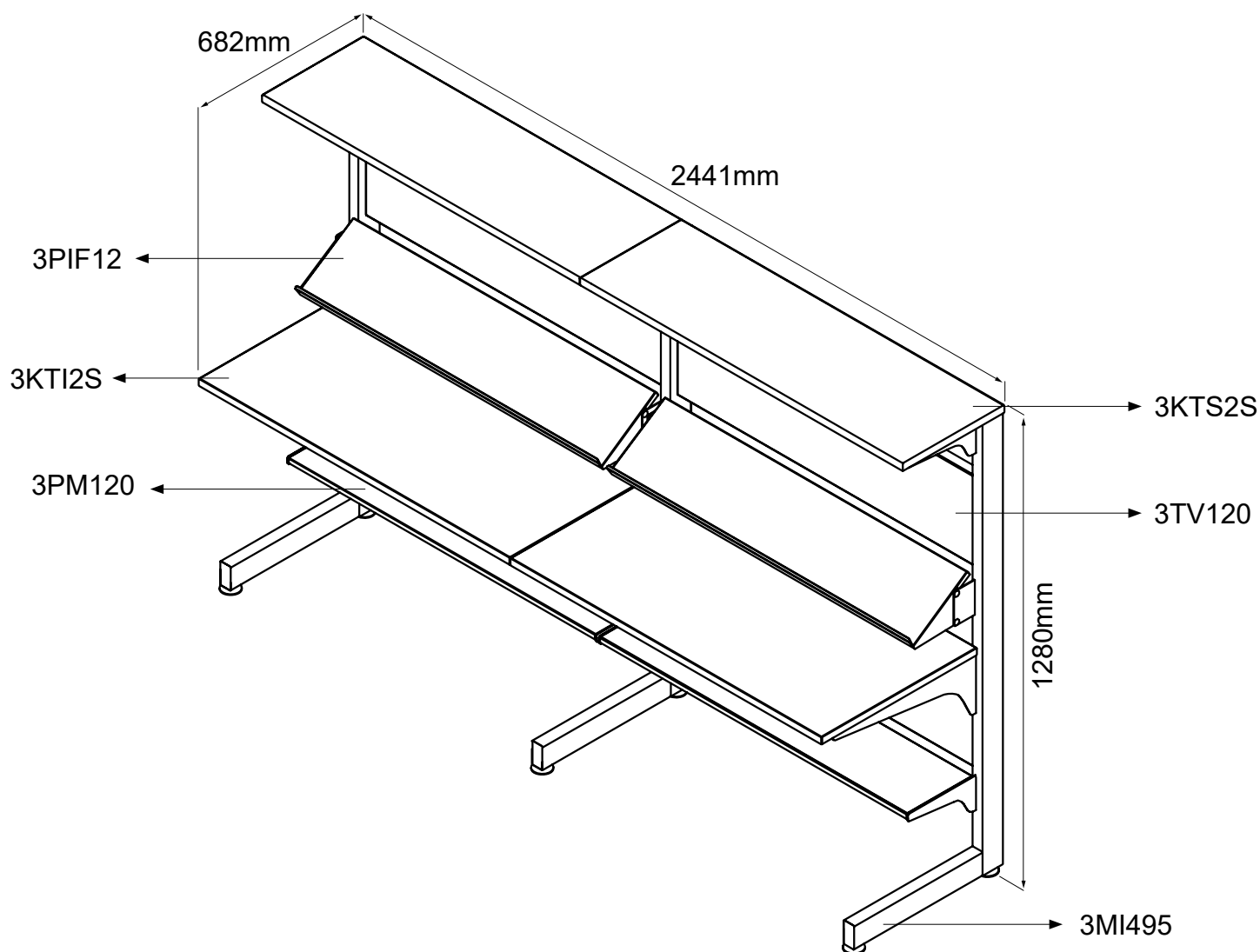
**Material:** tampo em MDP com espessura de 25mm revestido nas 2 faces com laminado melaminico de baixa pressão, tratamento antibacteriano nas superfícies, com topo frontal encabeçado com fita de bordo em PVC (cloreto de polivinila), com mesmo acabamento e cor e tonalidade do laminado melaminico de baixa pressão, colagem das fitas com adesivo à base de PUR, através de processo de "Hot Melting", dimensões acabadas das fitas largura de 25mm ( $\pm 0,2$ mm) e espessura de 3mm ( $\pm 0,2$ mm), os raios das bordas deverão ser usinados com raio de 3mm.

- 2 Tampos Superiores Simples: 1200mm x 350mm
- 2 Tampos Inferiores: 1200mm x 600mm
- 6 Pés Reguladores com  $\varnothing 63,5$ MM

## Garantia

- [Clique para consultar nosso Termo de garantia.](#)



**Dimensões (mm)**


Dimensões (mm) Tolerância (±10)mm		
Modelo	Larg. (L)	Prof. (P)
3MI495	1500	490
3KTS2S	1200	350
3PM120	1200	250
3PIF12	1200	230
3KTI2S	1200	600
3TV120	1200	300