

## Estrutura

**Material:** Pés em tubo de aço carbono NBR1010 seção redonda de Ø38,1mm (±0,2mm) e parede mínima de 1,9mm (±0,2mm), chapa estrutural dobrada para fixação do tampo e porta livro em aço carbono NBR1010 com espessura de 2,65mm (±0,2mm), gancho de mochila de aço carbono NBR1010 treilado de seção redonda de Ø6mm (±0,2mm), fixador da roda em chapa em aço carbono NBR1010 dobrada com espessura de 1,9mm (±0,2mm).

**Processo de conformação de tubo:** Conformação a frio livre de amassamento e rugas visíveis.

**Sistema de soldagem:** MIG livre de respingos, deve possuir superfície lisa e homogênea, não devendo apresentar pontos cortantes, superfície áspera ou escórias.

**Pré-Tratamento:** Antiferruginoso que assegure resistência à corrosão em câmara de névoa salina de no mínimo 500 horas (desengraxe e processo de nanotecnologia utilizando fluorzircônio, que garantem grande resistência mecânica e excelente acabamento).

**Pintura:** Eletrostática híbrida epóxi/poliéster a pó com polimerização em estufa, possui agente antimicrobial e isento de metais pesados, com película mínima de 100 microns.

**Ponteiras:** Ponteira em Polipropileno com diâmetro interno de Ø38,1mm (±0,5mm) com espessura inicial de 2mm (±0,2mm) e espessura da parede em contato com o chão de 6,8mm (±0,5mm), travado através de pino na parte inferior Ø9x 20(±1)mm de polietileno de alta densidade.

**Proteção dos pés:** Injetado em polipropileno com comprimento de 245mm (±5mm) com espessura de 2,6mm (±0,2mm). Fixado na estrutura por sistema de encaixe sem rebites.

**Construção:** Todos os cantos arredondados sem rebarbas ou partes cortantes.

## 2 Rodas

Núcleo da roda fabricado em polipropileno, revestimento da roda fabricado em borracha com dureza de 65 SHORE.

**Diâmetro da Roda:** externo Ø50mm (±1mm)

**Largura da Roda:** 19mm (±0,5mm)

**Largura do cubo:** 25mm (±1mm)

**Diâmetro do furo:** 6,35mm (±0,2mm)

Parafuso de fixação da roda na estrutura é fabricado em aço carbono NBR1010 com rosca de ¼" NF com comprimento de 37mm, com acabamento cromado.

Porca fabricada em aço carbono NBR1010 com rosca de ¼" NF com acabamento cromado

## Tampo

**Material:** Chapa de MDF com 18(±0,5)mm de espessura com acabamento melamínico de baixa pressão na parte inferior e aplicação de laminado melamínico de alta pressão brilhante de 0,6(±0,1) mm de espessura na parte superior, colado com adesivo atóxico.

**Proteção das bordas:** Topos encabeçados com borda injetada em PP (Polipropileno) continua sem interrupções no perímetro, sem metais pesados. O ponto de encontro da borda não apresenta espaços ou deslocamentos que facilitem seu arrancamento, o porta lápis é integrado a borda.

**Fixação na estrutura:** Buchas de Zamac com rosca externa autoatarraxante, com rosca interna de M6 com sextavado interno e cabeça com anel fixada ao tampo na parte inferior. Parafuso de aço carbono NBR1010 com rosca M6 e comprimento de 16mm, fenda sextavada interna de 4mm (±0,2mm), com tratamento superficial zincado.

**Segurança:** Raio mínimo de 3,5mm nas arestas em contato o usuário.

## Porta-livros Envolvente

**Material:** Polipropileno copolímero heterofásico com espessura de 4mm (±0,5 mm), com excelente balanço de propriedades mecânicas, livre de metais pesados, raio de 2,5mm (±0,5)mm na borda de contato do porta livro com o usuário, com 3 nervuras de reforço.

## Garantia

- 5 anos para tampo e estrutura metálica.
- 1 ano para partes móveis.

## Laudos em conformidade com as normas ABNT

- Relatório de análise química da tinta utilizada nas estruturas metálicas com a determinação de migração de metais pesados conforme NBR NM300-3:2011. Emitido por laboratório acreditado pelo INMETRO. Atendendo a lei federal nº11762 de 1º de agosto de 2008.
- Relatório de análise química referente ao polipropileno utilizado na borda do tampo e no porta livros, com a determinação de migração de metais pesados conforme NBR NM300-3 que não exceda as máximas estabelecidas conforme a tabela abaixo. Emitido por laboratório acreditado pelo INMETRO.

Descrição do Elemento.	Migração Máxima aceitável.
Antimônio (Sb)	60
Arsênio (As)	25
Bário (Ba)	1000
Cádmio (Cd)	75
Chumbo (Pb)	90
Cromo (Cr)	60
Mercúrio (Hg)	60
Selênio (Se)	500



- Relatório de avaliação de névoa salina em peças metálicas conforme NBR 8094 mediante a ensaio com duração mínima de 500 horas e avaliada conforme ISO 4628:2015 e NBR 5841:2015. Emitido por laboratório acreditado pelo INMETRO. Com grau de empolamento em d0/t0 e grau de enferrujamento Ri0.
- Relatório de avaliação de grau de corrosão por atmosfera úmida saturada, conforme NBR8095 mediante a ensaio com duração mínima de 500 horas e avaliada conforme ISO4628:2015 e NBR5841:2015. Emitido por laboratório acreditado pelo INMETRO. Com grau de empolamento em d0/t0 e grau de enferrujamento Ri0.
- Relatório de avaliação de corrosão por exposição ao dióxido de enxofre conforme NBR8096 mediante a ensaio com duração de 4 ciclos e avaliada conforme ISO 4628:2015 e NBR 5841:2015. Emitido por laboratório acreditado pelo INMETRO. Com grau de empolamento em d0/t0 e grau de enferrujamento Ri0.
- Relatório de determinação da espessura da camada de tinta da superfície metálica conforme NBR 10443:2008 e a norma ASTM D7091:2013. Emitido por laboratório acreditado pelo INMETRO, com espessura mínima de 100µm.
- Relatório de determinação de aderência da tinta conforme norma NBR11003:2009 versão corrigida de 2010. Emitido por laboratório acreditado pelo INMETRO, com destaque na interseção de 0mm, classificação Y0, destaque ao longo das incisões 0mm e classificação X0.
- Relatório de ensaio de colagem(resistência à tração) da borda do tampo, conforme o anexo A da Norma NBR16332:2014. Emitido por laboratório acreditado pelo INMETRO. Com resultado mínimo de 100 N.

## Dimensões (mm)

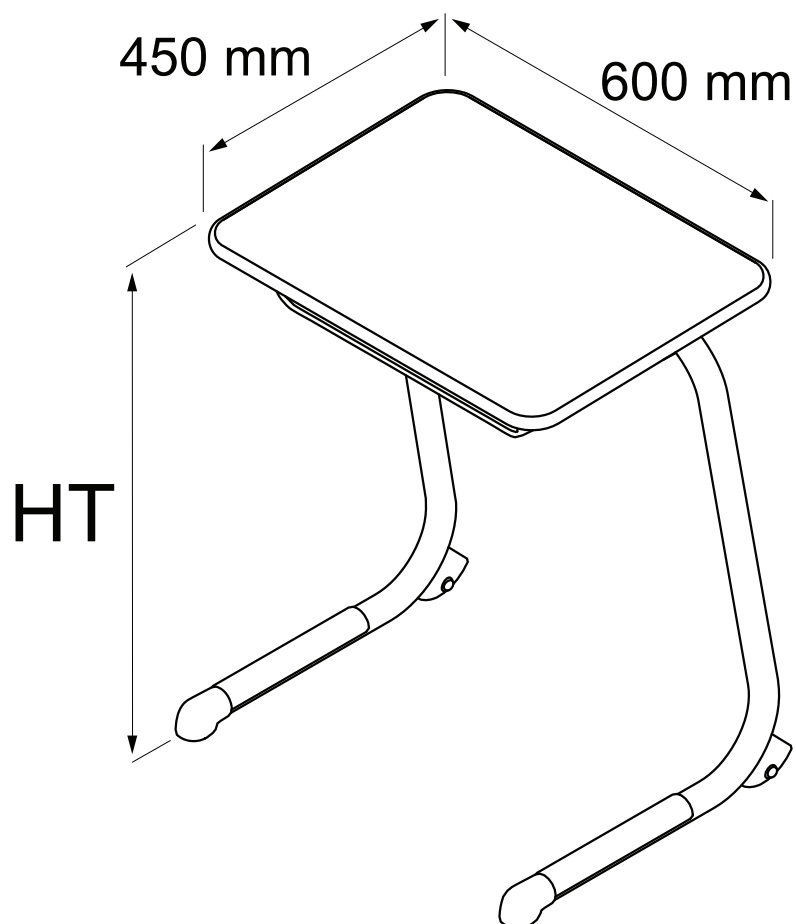


Tabela de altura Tolerância ( $\pm 10$ )mm	
Altura	Altura do tampo ao solo (HT)
.2	530
.3	590
.4	640
.5	710
.6	760